

MERKMALE

- Überlegene Lagerfähigkeit bei minimaler Entladung
- Nennspannung von 3 V
- Hohe Sicherheit und Zuverlässigkeit
- Speicherpufferung

3-V-Lithium-Mangandioxid-Kamerakku von RS Pro

RS Best.-Nr. 801-0715



Professionelle Produkte von RS bieten Ihnen hochwertige Teile in allen Produktkategorien. Unsere Produktpalette wurde von Ingenieuren getestet und bietet eine vergleichbare Qualität wie die führenden Marken, ohne einen Premium-Preis zu zahlen.

Produktbeschreibung

RS PRO RS Pro von der bewährten Marke bietet eine Reihe hochwertiger und effizienter Lithium-Batterien. Diese leichten Batterien werden nach hohen Standards hergestellt und sind eine ideale Lösung für eine Vielzahl von Anwendungen.

Allgemeine

Markenserie	RS PRO.
Anwendung	Kameras, Speicherpufferung, PCs, Taschenlampen

Elektrische

Größe	CR2
Chemie	Lithium-Mangandioxid
Nennspannung	3V
Kapazität	1Ah
Standard-Entladestrom	20mA

Mechanische

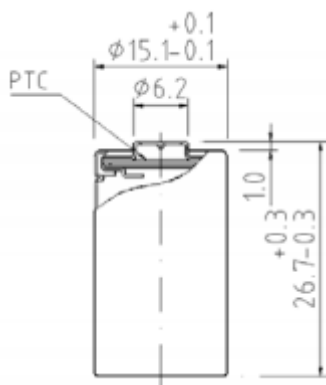
Abmessungen	15,6 mm x 27 mm
Gewicht	10.2g

Betriebsumgebungsspezifikationen

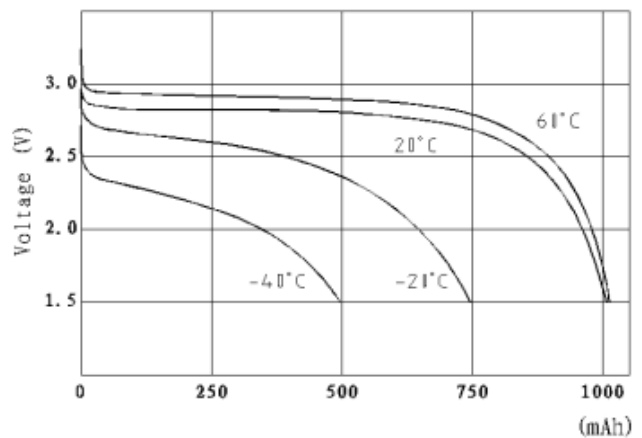
Betriebstemperatur	-40 °C bis 60 °C.
---------------------------	-------------------

Zulassungen

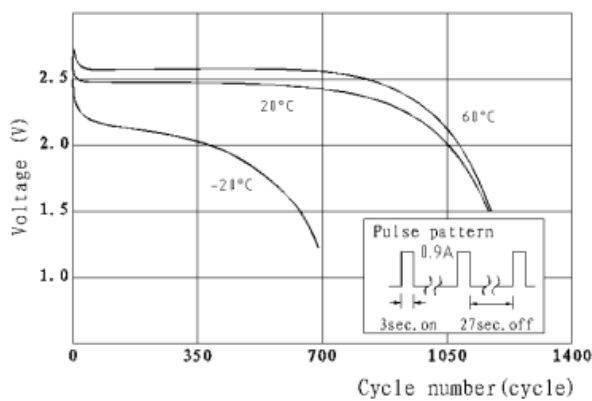
Konformität/Zertifizierung	2011/65/EU und 2015/863
-----------------------------------	-------------------------



Temperature characteristics(20mA)



Pulse discharge characteristics



Typical discharge characteristics

