



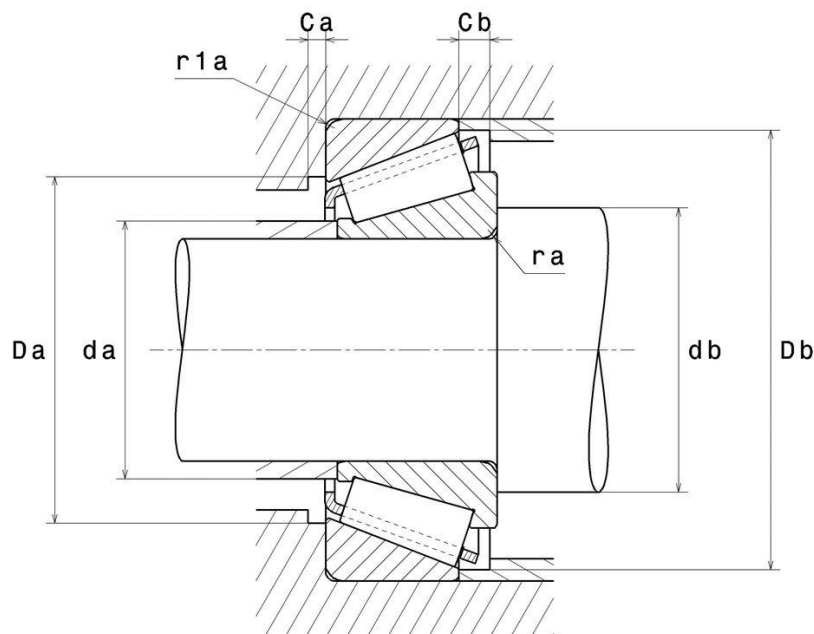
## Données techniques

### 4T-T4CB100

Roulements à rouleaux coniques, à 1 rangée

Roulement à rouleaux coniques, cage tôle

#### VISUEL(S)



# 4T-T4CB100

Roulements à rouleaux coniques, à 1 rangée

## DEFINITION TECHNIQUE

<b>Marque</b>	NTN
<b>d - Diamètre Intérieur</b>	100 mm
<b>D - Diamètre Extérieur</b>	145 mm
<b>B - Largeur du roulement ou de la bague intérieure</b>	22,5 mm
<b>C - Largeur de la bague extérieure</b>	17,5 mm
<b>T - Largeur totale</b>	24 mm
<b>d1 - Diamètre extérieur bague intérieure</b>	121,5 mm
<b>a - Position Point Application Charges</b>	30 mm
<b>rs - Rayon mini de Raccordement</b>	3 mm
<b>r1s - Rayon mini de Raccordement</b>	3 mm
<b>Masse</b>	1,14 kg
<b>Libellé ISO355</b>	T4CB100

## PERFORMANCE PRODUIT

<b>C - Capacité charge dynamique</b>	119000000 mN
<b>C0 - Capacité Charge Statique</b>	153000000 mN
<b>Cu - Charge limite à la fatigue</b>	17600000 mN
<b>A2 - Coefficient matière</b>	1
<b>e - Coefficient</b>	0.47
<b>Y0 - Coefficient charge statique axiale</b>	0.7
<b>Y2 - Coefficient charge axiale supérieur</b>	1.27
<b>N lim - Vitesse limite Lubrification huile</b>	14400 °/s
<b>N lim - Vitesse limite Lubrification graisse</b>	10800 °/s
<b>Tmin - Température mini de Fonctionnement</b>	233,15 °K



**NTN Europe**

1 rue des Usines · BP 2017 · 74010 Annecy Cedex · France · Tel. +33 (0)4 50 65 30 00  
S.A. au capital de 322 639 919 € · RCS ANNECY B 325 821 072 · Id. Fiscale : FR 48 325 821 072  
SIRET 325 821 072 00015 · Code APE 2815 Z · Code NACE 28.15

# 4T-T4CB100

Roulements à rouleaux coniques, à 1 rangée

## PERFORMANCE PRODUIT

<b>Tmax - Température max de Fonctionnement</b>	393,15 °K
---	-----------

## DIMENSIONS D'INSTALLATION

<b>da max - Diamètre max épaulement BI</b>	109 mm
<b>db min - Diamètre mini épaulement BI</b>	114 mm
<b>Da min - Diamètre mini épaulement BE</b>	130 mm
<b>Da max - Diamètre max épaulement BE</b>	131 mm
<b>Db min - Diamètre mini épaulement BE</b>	140 mm
<b>Ca - Dégagement mini Ca</b>	4 mm
<b>Cb - Dégagement mini Cb</b>	6,5 mm
<b>ra max - Rayon max de raccordement</b>	2,5 mm
<b>r1a - Rayon max de raccordement</b>	2,5 mm



**NTN Europe**

1 rue des Usines · BP 2017 · 74010 Annecy Cedex · France · Tel. +33 (0)4 50 65 30 00  
S.A. au capital de 322 639 919 € · RCS ANNECY B 325 821 072 · Id. Fiscale : FR 48 325 821 072  
SIRET 325 821 072 00015 · Code APE 2815 Z · Code NACE 28.15

## INDUSTRIE - COEFFICIENT DE CALCUL

**Charge radiale dynamique équivalente**

$$P = X \cdot Fr + Y \cdot Fa$$

Fa / Fr ≤ e		Fa / Fr > e	
X	Y	X	Y
1	0	0.4	Y2

**Charge radiale statique équivalente**

$$Po = Xo \cdot Fr + Yo \cdot Fa$$

X <sub>0</sub>	Y <sub>0</sub>
0.5	Y0

Si  $Po < Fr$ , alors considérer  $Po = Fr$

Les valeurs de e, Y2 et Y0 sont indiquées dans le tableau ci-dessus.

