

Unité linéaire tubulaire E

Buisversteleenheid E

Version
Uitvoering

- filetage à droite ou à gauche
- rechts- of linkse spindel

Principe de fonctionnement:

Le mouvement de rotation de la vis est transformé en mouvement linéaire du chariot.

Werking:

Een rotatiebeweging van de spindel wordt omgezet in een lineaire uitgangsbeweging van de geleideslede.

Longueur standard

(filetage à droite, 1 tourillon) disponible en stock
Standaardlengtes (rechts, spindel, 1 tap) vanaf magazijn leverbaar

E 30: 500 mm

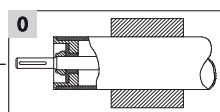
E 40-50: 500/1000 mm

E 60: 500/1000 mm (avec roulement à billes / met kogellager)

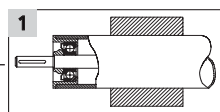


Le chariot de guidage n'est pas compris dans la référence et doit être commandé séparément, voir pages 38-45.
Geleideslede optioneel – deze moet apart worden besteld. Zie pagina 38-45.

Code No.	Type	vis spindle	longueur de base* basislengte*	B	D 1	D 2	J
Unité linéaire tubulaire E Buisversteleenheid E							
70_181_1	18	Tr 10x2	155	18	6	–	24
70_183_1	18	Tr 10x2	155	18	6	6	24
70_301_	30	Tr 14x3	200	30	8	–	38
70_303_	30	Tr 14x3	200	30	8	8	38
70_401_	40	Tr 20x4	230	40	12	–	60
70_403_	40	Tr 20x4	230	40	12	12	60
70_501_	50	Tr 20x4	235	50	12	–	63
70_503_	50	Tr 20x4	235	50	12	12	63
70_601_1	60	Tr 24x5	280	60	14	–	78
70_603_1	60	Tr 24x5	280	60	14	14	78



0
Vis avec palier lisse
Spindel met glijlager



1
Vis avec roulement à billes
Spindel met kogellager

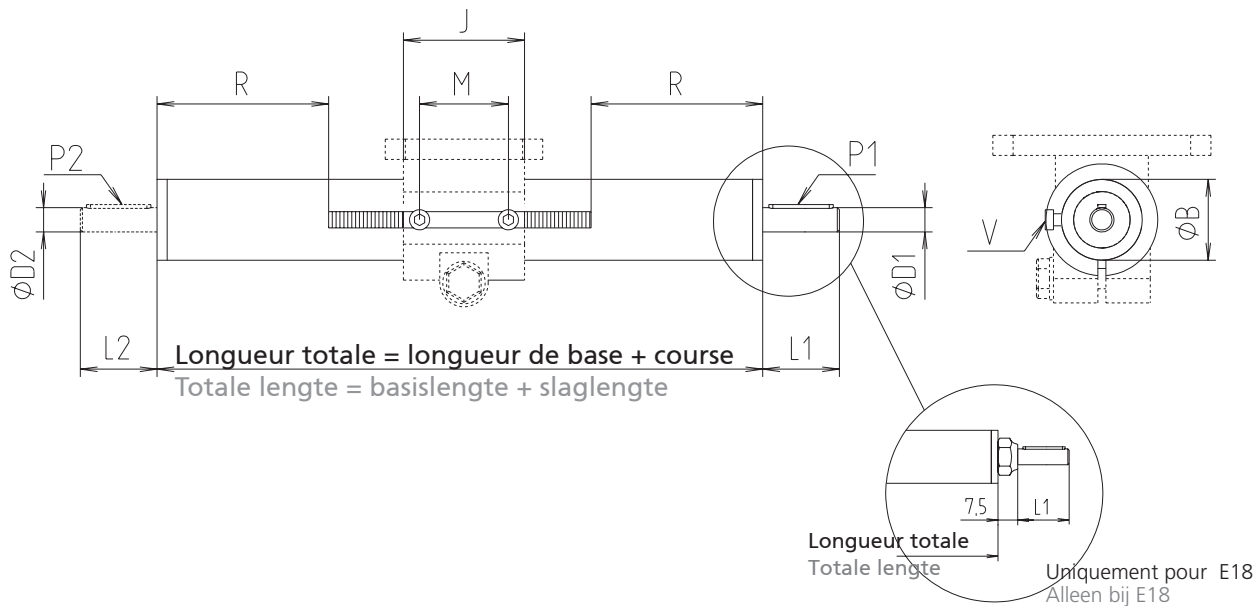
1 = filetage à droite rechtse spindel
2 = filetage à gauche linkse spindel

* La longueur de base correspond à la longueur de l'unité linéaire sans la course.

* De basislengte komt overeen met de lengte van de eenheid +/- slaglengte.

**ne comprend pas le chariot de guidage

**de geleideslede niet inbegrepen



[mm]

L 1	L 2	M	P 1	P 2	R***	V	course max. max. slaglengte	poids [kg] gewicht [kg]	
								long. de base** basislengte **	/ 100mm de course / 100mm slaglengte
17	-	18	2x2x12	-	55	M 3x5	350	0,225	0,097
17	17	18	2x2x12	2x2x12	55	M 3x5	330	0,229	0,097
26	-	28	2x2x20	-	80	M 4x8	1250	0,717	0,205
26	26	28	2x2x20	2x2x20	80	M 4x8	1220	0,727	0,205
38	-	44	4x4x32	-	85	M 6x12	2700	1,707	0,540
38	38	44	4x4x32	4x4x32	85	M 6x12	2660	1,742	0,540
38	-	44	4x4x32	-	85	M 6x10	2700	2,672	0,640
38	38	44	4x4x32	4x4x32	85	M 6x10	2660	2,707	0,640
38	-	50	5x5x32	-	100	M 8x12	2650	4,786	0,950
38	38	50	5x5x32	5x5x32	100	M 8x12	2610	4,832	0,950

 Exemple de commande
E40, filetage à droite,
vis avec roulement à billes,
2 tourillons, course 500 mm

Code No.+ longueur (long. de base + course)

701 403 1 0730

701 403 1 0730

 Bestelvoorbeeld
E40, rechtse spindel, spindel met
kogellager, 2 aandrijftappen, slaglengte
500 mm

Code n° + lengte (basislengte+slaglengte)

701 403 1 0730

701 403 1 0730

 *** modifications pour longueurs plus courtes
*** Afwijking bij kleinere lengtes

Type	Longueur totale Totale lengte	R
E 18	< 300 mm	25
E 30	< 500 mm	40
E 40	< 500 mm	60
E 50	< 500 mm	65

