



Hauptmerkmale

Kompatible Produktfamilie	Lexium 28
Produkt oder Komponententyp	Servo motor
Kurzbezeichnung des Geräts	BCH2

Zusatzmerkmale

Max. mechanische Drehzahl	3000 U/min
Nennhilfsspannung [UH,nom]	220 V
Ausgangsrelais	3 Phasen
Dauerstrom im Stillstand	16,33 A
Dauermoment im Stillstand	14.32 Nm für LXM26D bei 19,8 A, 220 V, 3 Phasen 14.32 Nm für LXM28... bei 19,8 A, 220 V, 3 Phasen
Dauerleistung	3000 W
Spitzenmoment im Stillstand	42.97 Nm für LXM26D bei 19,8 A, 220 V, 3 Phasen 42.97 Nm für LXM28... bei 19,8 A, 220 V, 3 Phasen
Nennleistung am Ausgang	3000 W für LXM26D bei 19,8 A, 220 V, 3 Phasen 3000 W für LXM28... bei 19,8 A, 220 V, 3 Phasen
Nennndrehmoment	14.32 Nm für LXM26D bei 19,8 A, 220 V, 3 Phasen 14.32 Nm für LXM28... bei 19,8 A, 220 V, 3 Phasen
Nennndrehzahl	2000 rpm für LXM26D bei 19,8 A, 220 V, 3 Phasen 2000 rpm für LXM28... bei 19,8 A, 220 V, 3 Phasen
Maximaler Strom Irms	53,9 A für LXM26D bei 3 kW, 220 V 53,9 A für LXM28... bei 3 kW, 220 V
Max. Dauerstrom	18,8 A
Produktkompatibilität	LXM26D Servoantrieb Motor bei 3 kW, 220 V, 3 Phasen LXM28... Servoantrieb Motor bei 3 kW, 220 V, 3 Phasen
Wellenende	Mit Passfeder
Wellendurchmesser	35 mm
Wellenlänge	79 mm
Breite Passfeder	10 mm

Art der Rückkopplung	20-Bit-Singleturn Absolut-Encoder
Haltebremse	Ohne
Montagehalterung	Asiatischer Standardflansch
Motorflanschgröße	180 mm
Elektrische Verbindung	MIL Stecker
Drehmomentkonstante	0,88 N/A bei 20 °C
Gegen-EMK konstant	53 V/krpm bei 20 °C
Rotorträgheit	53,56 kg.cm ²
Statorwiderstand	0,131 Ohm bei 20 °C
Statorinduktivität	2,7 mH bei 20 °C
Stator elektrische Zeitkonstante	20,61 ms bei 20 °C
Maximale Radialkraft Fr	1200 N 2000 U/min
Max. Axialkraft Fa	497 N
Bremszugkraft	49,6 W
Kühlungstyp	Lüftelos mit Konvektion
Länge	202 mm
Anzahl an Motorstufen	2
Zentrieren des Bunddurchmessers	114,3 mm
Zentrierbundtiefe	4 mm
Anzahl der Montagebohrungen	4
Durchmesser der Montagebohrungen	13,5 mm
Kreisdurchmesser der Montagebohrungen	200 mm
Distanzschaft Bundflansch	4 mm
Produktgewicht	18,5 kg

Montage

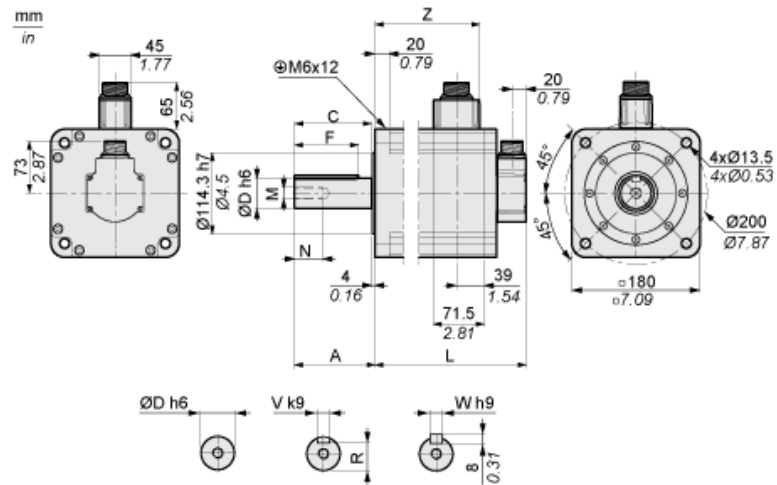
Schutzart (IP)	IP65 IM B5, IM V1 IP50 IM V3
Umgebungstemperatur bei Betrieb	-20-40 °C

Nachhaltigkeit

Grad der Umweltverträglichkeit	Green-Premium-Produkt
ROHS	Konform Schneider-Electric-Konformitätserklärung
REACH	Produkt beinhaltet besorgniserregende Stoffe (SVHC) nicht über dem Schwellwert Produkt beinhaltet besorgniserregende Stoffe (SVHC) nicht über dem Schwellwert
Umgebungsbedingungen Produkt	Verfügbar Produktumweltprofil
Entsorgungshinweise	Keine spezifischen Recyclingtätigkeiten erforderlich

Abmessungen

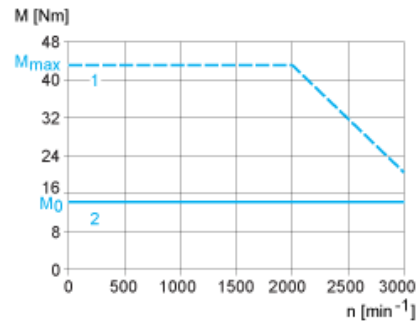
Abmessungen des Motors



	mm	Zoll
L (ohne Haltebremse)	202	7.95
L (mit Haltebremse)	235	9.25
A	79	3.11
C	73	2.87
D	35	1.38
F	63	2.48
N	28	1.10
M	M12	
R	30	1.18
V	10	0.39
W	10	0.39
Z	136	5.35

Drehmoment/Drehzahlkurven mit 230-V-Dreiphasen-Versorgungsspannung

Servomotor mit Servoantrieb LXM28AU30M3X



- 1: Spitzendrehmoment
- 2: Dauerdrehmoment