

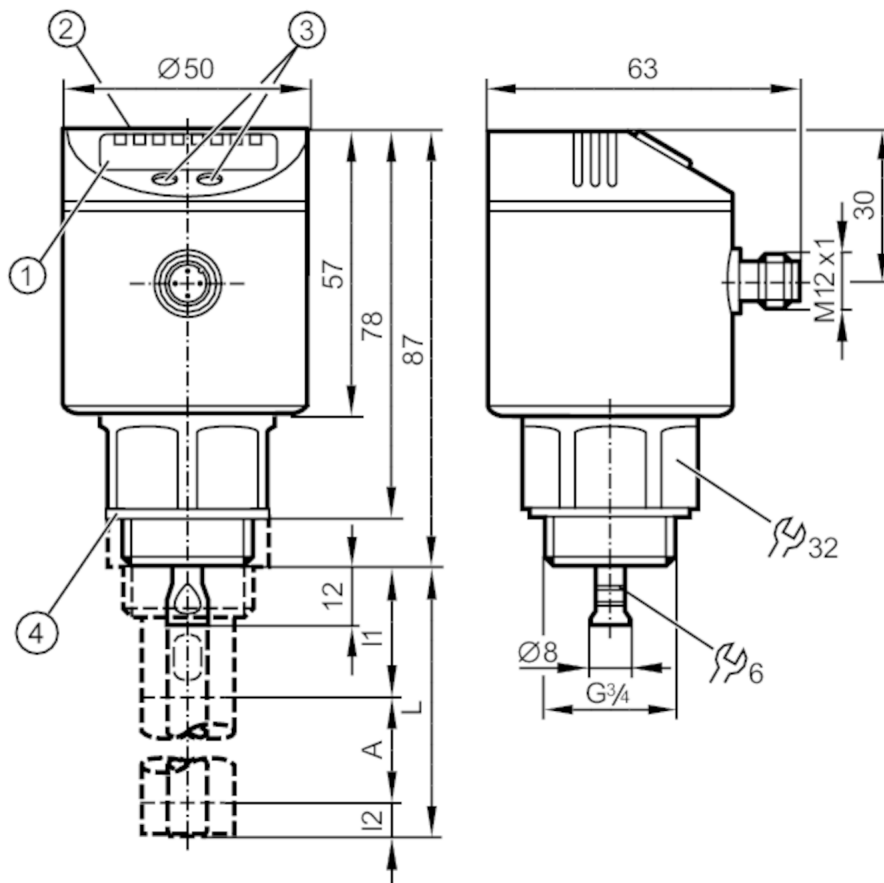
# LR7000



## Capteur de niveau continu (radar à ondes guidées)

LR0000B-BR34AQPKG/US

Veuillez noter l'information technique dans la rubrique "Téléchargements".  
 Pour les températures du process élevées : La température au raccord process est déterminante. La température réelle du fluide peut être plus élevée.



- 1 affichage alphanumérique 4 digits
- 2 LEDs Unité d'affichage / état de commutation
- 3 boutons de programmation
- 4 Joint d'étanchéité
- A Plaque active
- I1 / I2 Zones inactives



### Caractéristiques du produit

Nombre des entrées et sorties	Nombre des sorties numériques: 2
Longueur de la sonde L [mm]	100...1600
Raccord process	taroudage G 3/4 filetage extérieur

### Application

Caractéristique spécifique	contacts dorés
Application	pour les applications industrielles
Fluides	Liquides
Constante diélectrique du fluide	≥ 1,8; (pour les fluides avec une constante diélectrique de 1,8...5 (par ex. huiles), un tube coaxial est nécessaire pour le fonctionnement)
Fluides recommandés	eau; milieux aqueux; huiles; fluides à base d'huiles
Ne pas utiliser pour :	Voir la notice d'utilisation, chapitre "Fonctionnement et caractéristiques".

# LR7000



## Capteur de niveau continu (radar à ondes guidées)

LR0000B-BR34AQPKG/US

Température du process	[°C]	-25...80; (90 < 1 h ; voir les précisions sous remarques)	
Tenue en pression		16 bar	1,6 MPa
Résistance à la dépression		-1000 mbar	-0,1 MPa
PMSA pour des applications selon NEC	[bar]	16	
<b>Données électriques</b>			
Tension d'alimentation	[V]	18...30 DC	
Consommation	[mA]	< 30	
Classe de protection		III	
Protection inversion de polarité		oui	
Retard à la disponibilité	[s]	< 3	
Principe de mesure		Radar à ondes guidées	
<b>Entrées/sorties</b>			
Nombre des entrées et sorties		Nombre des sorties numériques: 2	
<b>Sorties</b>			
Nombre total de sorties		2	
Sortie signal		signal de commutation; IO-Link	
Technologie		PNP	
Nombre des sorties numériques		2	
Fonction de sortie		normalement ouvert / fermé; (paramétrage)	
Chute de tension max. sortie de commutation DC	[V]	2,5	
Courant de sortie (au maintien) de la sortie de commutation DC	[mA]	200	
Protection courts-circuits		oui	
Version protection courts-circuits		thermique, pulsé	
Protection surcharges		oui	
<b>Etendue de mesure / plage de réglage</b>			
Longueur de la sonde L	[mm]	100...1600	
Plage active A	[mm]	L-40; (pour le réglage à l'huile et aux fluides à base d'huile: L-60)	
Plage inactive I1 / I2	[mm]	30 / 10; (pour le réglage à l'huile et aux fluides à base d'huile: 30 / 30)	
Fréquence d'échantillonnage	[Hz]	4	
<b>Plage de réglage</b>			
Point de consigne haut SP	[mm]	15...L-30	
Remarque sur le seuil de commutation SP		pour le réglage à l'huile et aux fluides à base d'huile: 35...L-30	
Point de consigne bas rP	[mm]	10... L-35	
Remarque sur le seuil de déclenchement rP		pour le réglage à l'huile et aux fluides à base d'huile: 30...L-35	
En pas de	[mm]	5	
Hystérésis	[mm]	> 5	

# LR7000



## Capteur de niveau continu (radar à ondes guidées)

LR0000B-BR34AQPKG/US

Exactitude / déviations		
Répétabilité	[mm]	± 5
Erreur de mesure	[mm]	± 7
Erreur d'offset	[mm]	5
Résolution	[mm]	1
Dérive / température par 10 K		± 0,2 %
Interfaces		
Interface de communication		IO-Link
Type de transmission		COM2 (38,4 kBaud)
Révision IO-Link		1.1
Standard SDCI		IEC 61131-9 CDV
Mode SIO		oui
Type de port maître requis		A
Données process analogiques		1
Données process TOR		2
Temps de cycle de process min.	[ms]	2,3
DeviceID supportés	<b>Mode de fonctionnement</b>	<b>DeviceID</b>
	default	8
Conditions d'utilisation		
Température ambiante	[°C]	-25...60
Température de stockage	[°C]	-40...85
Indice de protection		IP 67
Tests / homologations		
CEM	DIN EN 61000-6-2	
	DIN EN 61000-6-3	dans une cuve métallique fermée
	DIN EN 61000-6-4	dans une cuve en plastique ou une cuve métallique ouverte
Tenue aux chocs	DIN EN 60068-2-27	50 g (11 ms) / 25 g (6 ms) avec tige de sonde de référence 0,5 m
Tenue aux vibrations	DIN EN 60068-2-6	5 g (10...2000 Hz) / 1 g (5...200 Hz) avec tige de sonde de référence 0,5 m
MTTF	[Années]	233
Homologation UL	N° d'agrément UL	H007
	Numéro de fichier UL	E174191
Données mécaniques		
Poids	[g]	381,7
Dimensions	[mm]	Ø 50 / L = 99
Matières		inox (1.4301/304); inox (1.4404 / 316L); FKM; PBT; PC; PEI; TPE-V
Matières en contact avec le fluide		inox (1.4305/303); raccordement sonde: inox (1.4435 / 316L); PTFE; FKM; Joint d'étanchéité: NBR fibre renforcée
Raccord process		taroudage G 3/4 filetage extérieur

# LR7000



## Capteur de niveau continu (radar à ondes guidées)

LR0000B-BR34AQPKG/US

### Afficheurs / éléments de service

Indication	Unité d'affichage	3 x LED, vert
	état de commutation	2 x LED, jaune
	Niveau	affichage alphanumérique, 4 digits
	Paramétrage	affichage alphanumérique, 4 digits

### Remarques

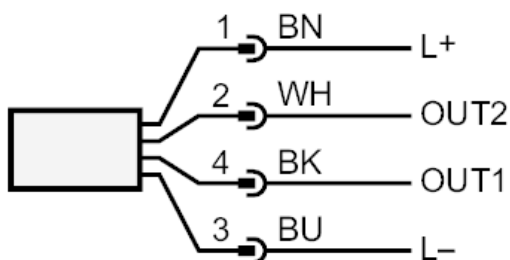
Remarques	Veuillez noter l'information technique dans la rubrique "Téléchargements".; Pour les températures du process élevées : La température au raccord process est déterminante. La température réelle du fluide peut être plus élevée.
Unité d'emballage	1 pièces

### Raccordement électrique

Connecteur: 1 x M12; codage: A; Contacts: doré



### Raccordement



OUT1: sortie de commutation ou IO-Link  
OUT2: sortie de commutation  
couleurs selon DIN EN 60947-5-2  
Couleurs des fils conducteurs :

BK = noir  
BN = brun  
BU = bleu  
WH = blanc

# LR7000



## Capteur de niveau continu (radar à ondes guidées)

LR0000B-BR34AQPKG/US

### Diagrammes et courbes

Déviatoin de mesure D dans les limites de la zone active de la tige de sonde

