



Presentazione

Gamma prodotto	Harmony XALD
Tipo di prodotto o componente	Stazione di controllo completa
Nome abbreviato	XALD
Applicazione prodotto	Per unità di comando e segnalazione XB5 Ø 22 mm
Applicazione stazione di controllo	Funzione di avviamento-arresto
Colore base della cassetta	Grigio chiaro RAL 7035
Colore coperchio	Grigio scuro RAL 7016
Materiale	Policarbonato
Profilo operatore	2 pulsanti filoghiera
Descrizione operatori	Green 'START' 1 NO - red 'STOP' 1 NC
Composizione stazione di controllo	1 pulsante a filo verde 1 NO START contrassegni 1 pulsante a filo rosso 1 NC STOP contrassegni
Posizione marcatura	Marcatura su portaetichette
Funzionamento dei contatti	Ad apertura lenta

Caratteristiche tecniche

Entrata cavo	2 knock-outs for cable entry, clamping capacity: 14 mm 2 knock-outs for Pg 13 cable gland and ISO M20, clamping capacity: 12 mm
Peso prodotto	0,233 kg
Resistenza al lavaggio ad alta pressione	7000000 Pa a 55 °C, distanza: 0,1 m
Apertura positiva	Con conforme a EN/IEC 60947-5-1 appendice K
Corsa di funzionamento	1,5 mm (NC con modifica dello stato elettrico) 2,6 mm (NO con modifica dello stato elettrico) 4,3 mm (corsa totale)
Forza di funzionamento	3.5 N (NC con modifica dello stato elettrico) 3.8 N (NO con modifica dello stato elettrico)
Durata meccanica	10000000 cicli
Connessioni - morsetti	Morsetti di fissaggio a vite : $\leq 2 \times 1,5 \text{ mm}^2$ con estremità cavo conforme a EN/IEC 60947-1 Morsetti di fissaggio a vite : $> = 1 \times 0,22 \text{ mm}^2$ senza estremità cavo conforme a EN/IEC 60947-1
Coppia di serraggio	0.8...1.2 Nm conforme a EN/IEC 60947-1
Forma della testa (vite)	Testa a croce, Philips no 1 Testa a croce, pozidriv No 1 Scanalato, piatto Ø 4 mm

	Scanalato, piatto Ø 5,5 mm
Materiale contatti	Lega d'argento (Ag/Ni)
Protezione contro i cortocircuiti	10 A da gG fusibile cartuccia conforme a EN/IEC 60947-5-1
Corrente termica convenzionale in aria aperta [I _{th}]	10 A conforme a EN/IEC 60947-5-1
Tensione nominale di isolamento [U _i]	600 V (grado di inquinamento: 3) conforme a EN/IEC 60947-1
Tensione nominale di tenuta ad impulso [U _{imp}]	6 kV conforme a EN/IEC 60947-1
Corrente nominale di impiego [I _e]	AC-15, A600: U _e = 120 V I _e = 6 A conforme a EN/IEC 60947-5-1 AC-15, A600: U _e = 240 V I _e = 3 A conforme a EN/IEC 60947-5-1 AC-15, A600: U _e = 600 V I _e = 1,2 A conforme a EN/IEC 60947-5-1 DC-13, Q600: U _e = 125 V I _e = 0,55 A conforme a EN/IEC 60947-5-1 DC-13, Q600: U _e = 250 V I _e = 0,27 A conforme a EN/IEC 60947-5-1 DC-13, Q600: U _e = 600 V I _e = 0,1 A conforme a EN/IEC 60947-5-1
Durata elettrica	1000000 cycles AC-15, 2 A at 230 V, operating rate: ≤ 3600 cyc/h, load factor: 0.5 conforming to EN/IEC 60947-5-1 appendix C 1000000 cycles AC-15, 3 A at 120 V, operating rate: ≤ 3600 cyc/h, load factor: 0.5 conforming to EN/IEC 60947-5-1 appendix C 1000000 cycles AC-15, 4 A at 24 V, operating rate: ≤ 3600 cyc/h, load factor: 0.5 conforming to EN/IEC 60947-5-1 appendix C 1000000 cycles DC-13, 0.2 A at 110 V, operating rate: ≤ 3600 cyc/h, load factor: 0.5 conforming to EN/IEC 60947-5-1 appendix C 1000000 cycles DC-13, 0.5 A at 24 V, operating rate: ≤ 3600 cyc/h, load factor: 0.5 conforming to EN/IEC 60947-5-1 appendix C
Affidabilità elettrica	Λ < 10exp(-6) a 5 V, 1 mA conforme a EN/IEC 60947-5-4 Λ < 10exp(-8) a 17 V, 5 mA conforme a EN/IEC 60947-5-4

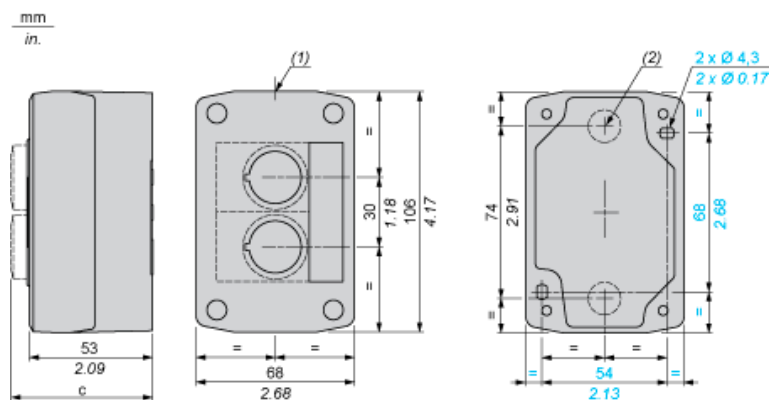
Ambiente

Trattamento di protezione	TH
Temperatura di stoccaggio	-40...70°C
Temperatura ambiente di funzionamento	-40...70°C
Categoria di sovratensione	Classe II conforme a IEC 60536
Grado di protezione IP	IP69 IP67 IP66 conforme a IEC 60529 IP69K
Grado di protezione NEMA	NEMA 13 NEMA 4X
Grado di protezione IK	IK03 conforme a EN 50102
Norme di riferimento	EN/IEC 60947-1 EN/IEC 60947-5-1 EN/IEC 60947-5-4 EN/IEC 60947-5-5 JIS C 4520 UL 508 CSA C22.2 No 14
Resistenza alle vibrazioni	5 gn (12...500 Hz) conforme a IEC 60068-2-6
Resistenza agli shock	30 gn (durata = 18 ms) per half sine wave acceleration conforme a IEC 60068-2-27 50 gn (durata = 11 ms) per half sine wave acceleration conforme a IEC 60068-2-27

Garanzia contrattuale

Periodo	18 mesi
---------	---------

Dimensioni



- (1) 2 knock-out per pressacavo Pg 13,5, capacità massima 12 mm/0,47 pollici
 (2) Knock-out per ingresso cavo, capacità massima 14 mm/0,55 pollici

Stazione di controllo con:	c in mm	c in pollici
Pulsante Flash	62	2,44
Luce pilota	64	2,52
Pulsante illuminato	65,5	2,58
Pulsante proiezione	66	2,60
Selettore	80	3,15
Pulsante a fungo	91,5	3,58
Pulsante per l'arresto di emergenza a fungo con tasto	115	4,53
Commutatore a chiave	105,5	4,15