

# VAL-SPP-T2-NPE-0+1-UT-R - Parasurtenseur de type 2



1466613

<https://www.phoenixcontact.com/fr/produits/1466613>

Veillez tenir compte du fait que les données affichées dans ce document PDF proviennent de notre catalogue en ligne. Vous trouverez les données complètes dans la documentation utilisateur. Nos conditions générales d'utilisation des téléchargements sont applicables.



Parafoudre enfichable conf. type 2/classe II, pour réseaux d'alimentation électrique monophasés à conducteurs neutre et PE séparés (système à 2 conducteurs : N,PE), avec contact de télésignalisation.

## Avantages

- Installation simple et sûre grâce à des caractéristiques de manipulation et de sécurité orientées vers l'avenir
- Protection fiable de l'installation grâce à une puissance et une endurance maximales
- Utilisable dans de nombreuses applications grâce à une conception optimisée et à une vaste gamme de produits
- Planification simple grâce à des données numériques complètes et aux sélecteurs

## Données commerciales

Référence	1466613
Conditionnement	1 Unité(s)
Commande minimum	1 Unité(s)
Clé de vente	CL1381
Product key	CL1381
GTIN	4063151860134
Poids par pièce (emballage compris)	137,4 g
Poids par pièce (hors emballage)	113,2 g
Numéro du tarif douanier	85366930
Pays d'origine	DE

# VAL-SPP-T2-NPE-0+1-UT-R - Parasurtenseur de type 2



1466613

<https://www.phoenixcontact.com/fr/produits/1466613>

## Caractéristiques techniques

### Propriétés du produit

Type de produit	Dispositif de protection antisurtension
Gamme de produits	VAL-SPP
Classe d'essai CEI	II
	T2
Types EN	T2
Système d'alimentation CEI	TN
	TT
Type	Module pour profilés enfichables en deux parties
Nombre de pôles	1
Message protection antisurtension défectueuse	optique, contact de signalisation à distance

### Propriétés d'isolation

Catégorie de surtension	III
Degré de pollution	3

### Propriétés électriques

Puissance dissipée maximale en condition nominale	≤ 1,5 mVA
Fréquence nominale $f_N$	50 Hz (60 Hz)

### Affichage/signalisation à distance

Dénomination connexion	Contact de signalisation à distance de défaut
Fonction de commutation	Inverseur
Protection max. en amont nécessaire	1 A (gG)
Tension de service AC	5 V AC ... 250 V AC (≤ 2000 m (amsl) pour le degré de pollution 2)
	5 V AC ... 150 V AC (≤ 5000 m (altitude MSL))
Courant de service AC	5 mA AC ... 1 A AC
Tension de service DC	30 V DC (≤ 5000 m (altitude MSL))
Courant de service DC	1 A DC
Tension de service DC	125 V DC (≤ 5000 m (altitude MSL))
Courant de service DC	200 mA DC
Type d'isolant	Entre le circuit principal et le circuit auxiliaire, le produit a une isolation double / renforcée.

### Caractéristiques de raccordement

Type de raccordement	Raccordement vissé
Filetage vis	M5
Couple de serrage	3 Nm ... 3,5 Nm
Longueur à dénuder	18 mm
Section de conducteur souple	1,5 mm <sup>2</sup> ... 35 mm <sup>2</sup> (sans embout)
	2x 1,5 mm <sup>2</sup> ... 16 mm <sup>2</sup> (2 conducteurs de même section)
Section de conducteur rigide	1,5 mm <sup>2</sup> ... 50 mm <sup>2</sup>

# VAL-SPP-T2-NPE-0+1-UT-R - Parasurtenseur de type 2



1466613

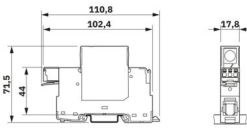
<https://www.phoenixcontact.com/fr/produits/1466613>

	2x 1,5 mm <sup>2</sup> ... 16 mm <sup>2</sup> (2 conducteurs de même section)
Section conduct. AWG	15 ... 2
2 conducteurs souples de même section avec embout TWIN et douille en plastique	1,5 mm <sup>2</sup> ... 16 mm <sup>2</sup>
Section de conducteur souple avec embout et douille en plastique	1,5 mm <sup>2</sup> ... 35 mm <sup>2</sup>
	2x 1,5 mm <sup>2</sup> ... 10 mm <sup>2</sup> (2 conducteurs de même section)
Section de conducteur souple avec embout, sans douille en plastique	1,5 mm <sup>2</sup> ... 25 mm <sup>2</sup>
	2x 1,5 mm <sup>2</sup> ... 16 mm <sup>2</sup> (2 conducteurs de même section)
Type de raccordement	Cosse à fourche
Section de conducteur souple	1,5 mm <sup>2</sup> ... 25 mm <sup>2</sup>

## Contact de signalisation à distance de défaut

Type de raccordement	Raccordement Push-in
Longueur à dénuder	8 mm
Section de conducteur souple	0,25 mm <sup>2</sup> ... 1,5 mm <sup>2</sup>
Section de conducteur rigide	0,25 mm <sup>2</sup> ... 1,5 mm <sup>2</sup>
Section conduct. AWG	24 ... 16
Section de conducteur souple avec embout et douille en plastique	0,25 mm <sup>2</sup> ... 1,5 mm <sup>2</sup>
Section de conducteur souple avec embout, sans douille en plastique	0,25 mm <sup>2</sup> ... 0,75 mm <sup>2</sup>

## Dimensions

Dessin coté	
Largeur	17,8 mm
Hauteur	110,8 mm
Profondeur	71,5 mm (avec profilé 7,5 mm)
Graduation	1 UL

## Indications sur les matériaux

Couleur	gris (RAL 7042)
	gris clair (RAL 7035)
Classe d'inflammabilité selon UL 94	V-0
Valeur CTI du matériau	600
Matériau isolant	PA 6.6-FR 20 % GF
	PBT
Groupe de matériaux	I
Matériau du boîtier	PA 6.6-FR 20 % GF
	PBT

## Circuit de protection

# VAL-SPP-T2-NPE-0+1-UT-R - Parasurtenseur de type 2



1466613

<https://www.phoenixcontact.com/fr/produits/1466613>

Circuits de protection	N-PE
Sens de l'action	N-PE
Tension nominale $U_N$	240 V AC $\pm 10\%$ (TN - only N-PE) 240 V AC $\pm 10\%$ (TT - only N-PE)
Fréquence nominale $f_N$	50 Hz (60 Hz)
Tension permanente maximale UC	305 V AC
Courant résiduel $I_{PE}$	$\leq 5 \mu A$
Courant nom. de décharge $I_n$ (8/20) $\mu s$ .	20 kA
Courant de décharge maximal $I_{max}$ (8/20) $\mu s$	40 kA
Capacité de suppression du courant de suite $I_{fi}$	100 A
Niveau de protection en tension $U_p$	$\leq 1,5$ kV
Tension résiduelle $U_{res}$	$\leq 0,5$ kV (pour $I_n$ ) $\leq 0,4$ kV (pour 10 kA) $\leq 0,3$ kV (à 5 kA) $\leq 0,1$ kV (pour 3 kA)
Tension de choc d'amorçage à 6 kV (1,2/50) $\mu s$	$\leq 1,5$ kV
Réponse au TOV pour $U_T$	1200 V AC (200 ms / mode résistance)
Temps de réponse $t_A$	$\leq 100$ ns

## Conditions environnementales et de durée de vie

### Conditions ambiantes

Indice de protection	IP20C (A l'état monté)
Température ambiante (fonctionnement)	-40 °C ... 85 °C
Température ambiante (stockage/transport)	-40 °C ... 85 °C
Température ambiante (montage)	-5 °C ... 50 °C
Altitude	$\leq 5000$ m (amsl)
Humidité de l'air admissible (fonctionnement)	5 % ... 95 %
Choc (fonctionnement)	25g (Semi-sinusoidal / 11 ms / 3x $\pm X$ , $\pm Y$ , $\pm Z$ )
Vibration (fonctionnement)	5g (10 ... 500 Hz / 2,5 h / X, Y, Z)

## Normes et spécifications

Normes/précriptions	CEI 61643-11
Remarque	2011
Normes/précriptions	EN 61643-11
Remarque	2012 + A11:2018

## Montage

Type de montage	Profilé : 35 mm
-----------------	-----------------

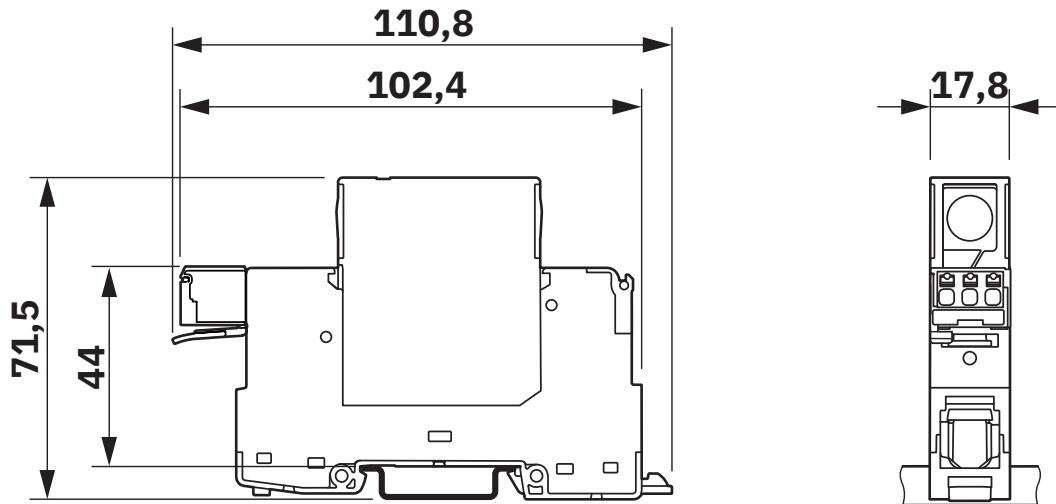
# VAL-SPP-T2-NPE-0+1-UT-R - Parasurtenseur de type 2

1466613

<https://www.phoenixcontact.com/fr/produits/1466613>

## Dessins

Dessin coté



Dessin schématique

Pollution degree	2		3	
	Altitude		Altitude	
	≤4000 m	5000 m	≤4000 m	5000 m
≥50 mm <sup>2</sup>	-	-	-	-
≥35 mm <sup>2</sup>	-	-	-	-
≥25 mm <sup>2</sup>	-	-	-	-
≥16 mm <sup>2</sup>	-	1 mm	1 mm	1 mm

Distance latérale minimale par rapport aux pièces conductrices actives et mises à la terre

Dessin schématique

Pollution degree	2	3
	>2000 m ... ≤5000 m	≤5000 m
Rated voltage	5 V ... 150 V AC 5 V ... 30 V DC (5 mA ... 1 A DC) 30 V DC ... 125 V DC (5 mA ... 200 mA DC)	5 V ... 150 V AC 5 V ... 30 V DC (5 mA ... 1 A DC) 30 V DC ... 125 V DC (5 mA ... 200 mA DC)
Insulation type between main and auxiliary circuit	Double / Reinforced insulation	

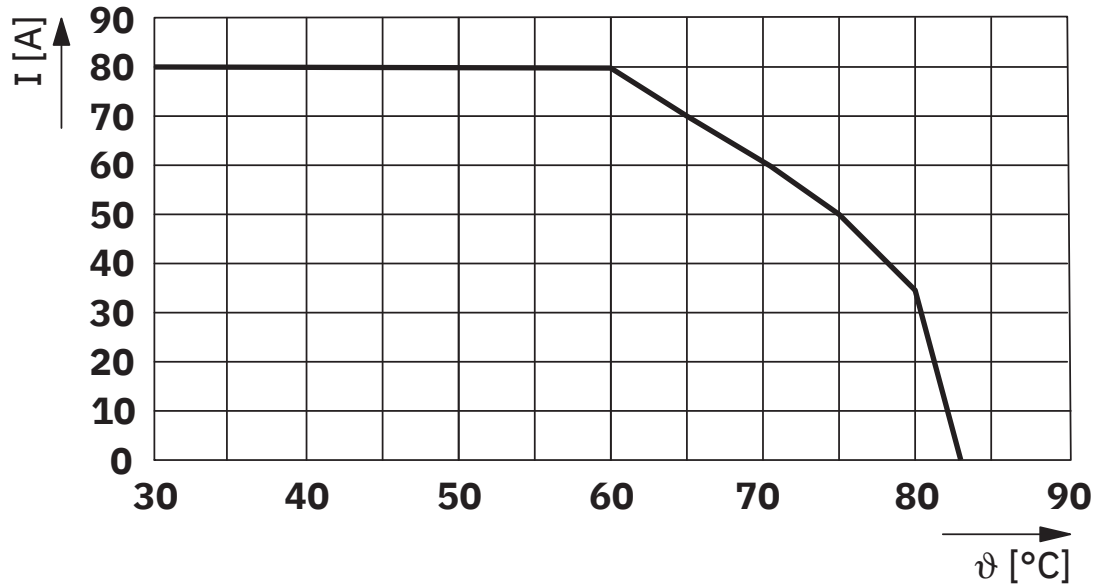
Caractéristiques techniques contact de signalisation à distance de défaut

# VAL-SPP-T2-NPE-0+1-UT-R - Parasurtenseur de type 2

1466613

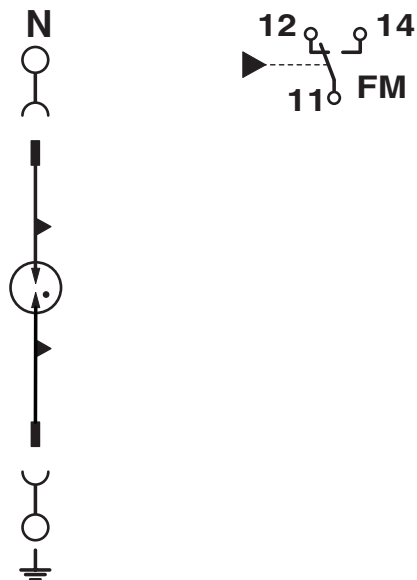
<https://www.phoenixcontact.com/fr/produits/1466613>

Diagramme



Courant max. autorisé en fonction de la température ambiante

Schéma de connexion



# VAL-SPP-T2-NPE-0+1-UT-R - Parasurtenseur de type 2



1466613

<https://www.phoenixcontact.com/fr/produits/1466613>

## Homologations

🔗 To download certificates, visit the product detail page: <https://www.phoenixcontact.com/fr/produits/1466613>

### **DNV**

Identifiant de l'homologation: TAE0000501



### **IECEE CB Scheme**

Identifiant de l'homologation: NL-118261

# VAL-SPP-T2-NPE-0+1-UT-R - Parasurtenseur de type 2



1466613

<https://www.phoenixcontact.com/fr/produits/1466613>

## Classifications

### ECLASS

ECLASS-13.0	27171202
ECLASS-15.0	27171202

### ETIM

ETIM 9.0	EC000941
----------	----------

# VAL-SPP-T2-NPE-0+1-UT-R - Parasurtenseur de type 2



1466613

<https://www.phoenixcontact.com/fr/produits/1466613>

## Conformité environnementale

### EU RoHS

Conforme aux exigences de la directive RoHS

Oui, Aucun exception

### China RoHS

Environment friendly use period (EFUP)

EFUP-E

Aucune substance dangereuse au-dessus des valeurs limites

### EU REACH SVHC

Indication de substance soumise à autorisation REACH (n° CAS)

Aucun substance na un taux pondéral supérieur à 0,1 %

Phoenix Contact 2025 © - Tous droits réservés  
<https://www.phoenixcontact.com>

PHOENIX CONTACT SAS  
52 Boulevard de Beaubourg Emerainville  
77436 Marne La Vallée Cedex 2 France  
+33 (0) 1 60 17 98 98  
[documentation@phoenixcontact.fr](mailto:documentation@phoenixcontact.fr)