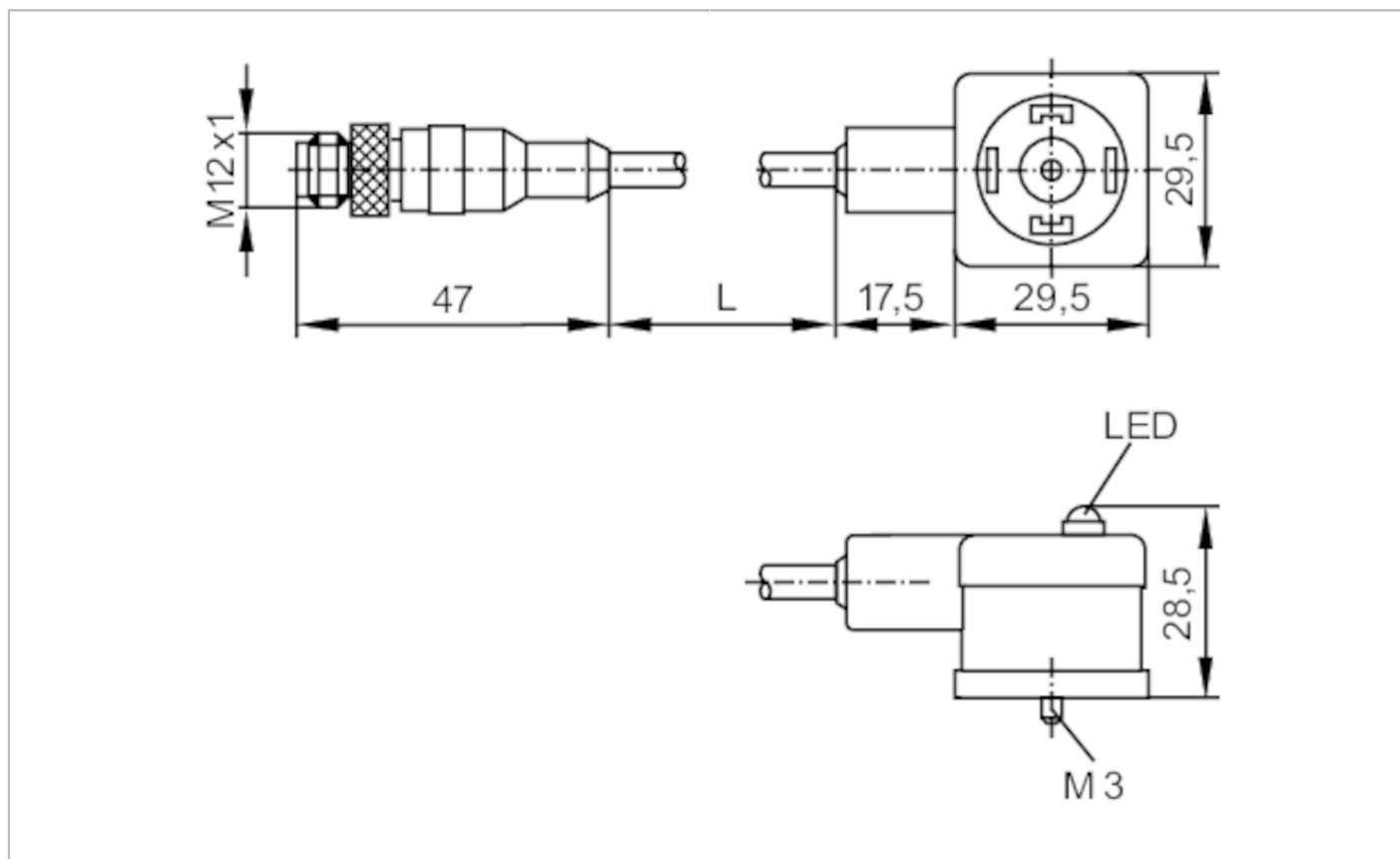


E70224



Prolongateur avec connecteur pour électrovannes

VSTGH050MSS01,5B03VDAA041--S



Application		
Caractéristique spécifique	Sans silicone; Sans halogène; contacts dorés	
Sans silicone	oui	
Données électriques		
Tension d'alimentation [V]	< 24 AC/DC	
Protection contre les surcharges	diode de roue libre	
Conditions d'utilisation		
Température ambiante [°C]	-25...90	
Indice de protection	IP 67	
Données mécaniques		
Poids [g]	117	
Matières	boîtier: TPU	
Matière du corps	TPU	
Matière écrou moleté	laiton, nickelé	
Afficheurs / éléments de service		
Indication	fonctionnement	1 x LED, vert
Accessoires		
Fourniture	vis: 1	étiquette: 1

E70224



Prolongateur avec connecteur pour électrovannes

VSTGH050MSS01,5B03VDAA041--S

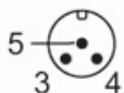
Remarques

Unité d'emballage

1 pièces

Raccordement électrique - connecteur

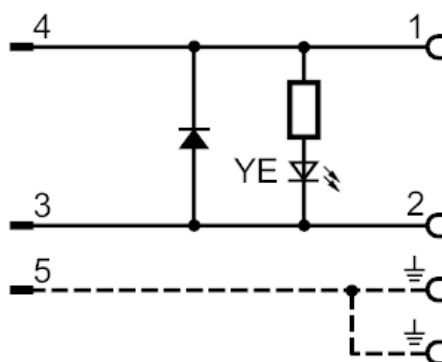
Connecteur: 1 x M12, droit; codage: A; Corps: TPU; Verrouillage: laiton, nickelé; Contacts: doré



Raccordement électrique

Câble: 1,5 m, PUR / PVC, Sans halogène; 3 x 0,5 mm² (42 x Ø 0,1 mm)

Raccordement



Raccordement électrique - Connecteur femelle

Connecteur: 1 x vanne type A DIN (EN 175301-803), coudé; Corps: TPU; Verrouillage: laiton, nickelé; Contacts: laiton nickelé

