

CARATTERISTICHE

- Forza di azionamento: 2N - 5N
- Rimbalzo contatto: 10 ms.
- Vita meccanica: 1000000 cicli
- Saldatura: 350 °C massimo per 5 secondi

Interruttore a pulsante momentaneo miniaturizzato a corsa singola (SPST) unipolare RS Pro, IP67, 13,6 mm (diam.), montaggio

Codice RS: 734-6704



I prodotti firmati RS approvati per impieghi professionali offrono componenti di qualità professionale in tutte le categorie di prodotti. La nostra gamma di prodotti è stata testata da ingegneri e offre una qualità paragonabile a quella dei marchi leader senza pagare un prezzo eccezionale.

DESCRIZIONE del

Questo interruttore a pulsante ultraminiaturizzato con funzionamento dell'interruttore momentaneo e interruttore on-off a 1 polo del nostro marchio RS Pro offre un eccellente meccanismo per il controllo di una macchina o di un processo.

Un cappuccio è realizzato in poliammide di alta qualità 6/6 con contatto placcato oro su argento. Interruttori a pulsante disponibili con boccia filettata o montaggio a pannello a innesto.

Specifiche generali

Funzionamento dell'interruttore	Momentaneo
Configurazione contatto	SPST (Single Pole Single Throw, singolo polo singolo contatto)
Illuminato	No
Forma dell'attuatore	Cupola
Colore del contenitore	Nero
Applicazioni	Apparecchiature di test, telecomunicazioni, reti, dispositivi portatili

Caratteristiche del materiale	
Caso	Ftalato di potassio (DAP) (UL94V-0)
Cappuccio	Poliammide 6/6
Boccia	Poliammide 6/6
Contatto	Placcato oro su argento
Terminali	Placcato oro su argento

Specifiche elettriche

Tensione nominale	32/50/125V c.a.
Tipo di terminal	Saldatura
Tipo di attuatore	Cappuccio
Saldatura	350 °C max. Per 5 secondi

Specifiche dei contatti

Tensione nominale CA del contatto	32 V, 125 V
Tensione nominale c.c. del contatto	50V
Corrente nominale del contatto	400 ma @ 32 V c.a.
Resistenza di isolamento	1 GΩ min. A 500VDC
Rigidità dielettrica	1.000 V c.a. rms
Rimbalzo contatto	10ms
Corsa totale	1.5mm (.059)
Durata elettrica	500.000 cicli

Specifiche meccaniche

Tipo di montaggio	Montaggio a pannello
Dimensione foratura pannello	13,6 mm (diam.)
Spessore del pannello	1,5 mm (0,059) min – 4mm(.157)max
Diametro di foratura del pannello	13.6mm
Vita meccanica	1.000.000 di cicli
Forza di azionamento	2N - 5N
Coppia	0,5 Nm max. Applicata al dado

Categoria di protezione

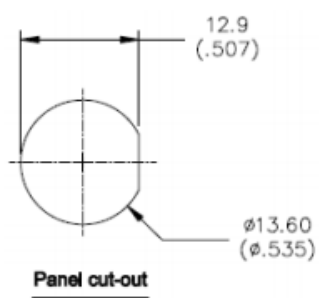
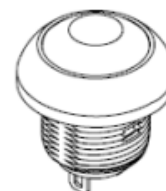
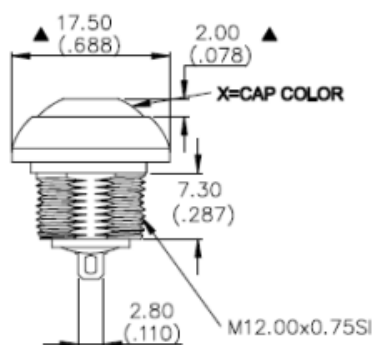
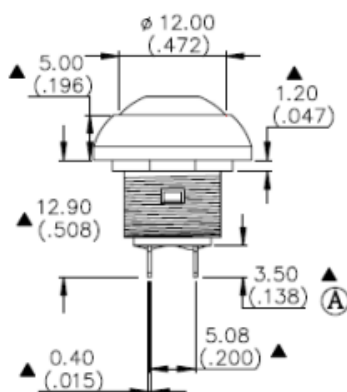
Classe IP	IP67
-----------	------




Omologazioni

Conformità/certificazioni	UL94-V0
---------------------------	---------



Dimensions - mm



	POS.1	POS.2
Model No.		
PAS6	OFF	MOM
Term. Comm.	OPEN	SHORT
SCHEMATIC		

SWITCH FUNCTION