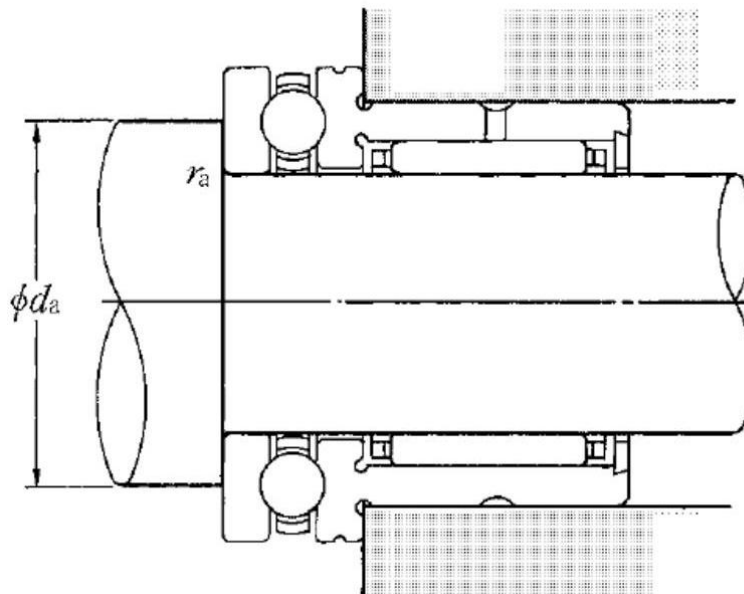
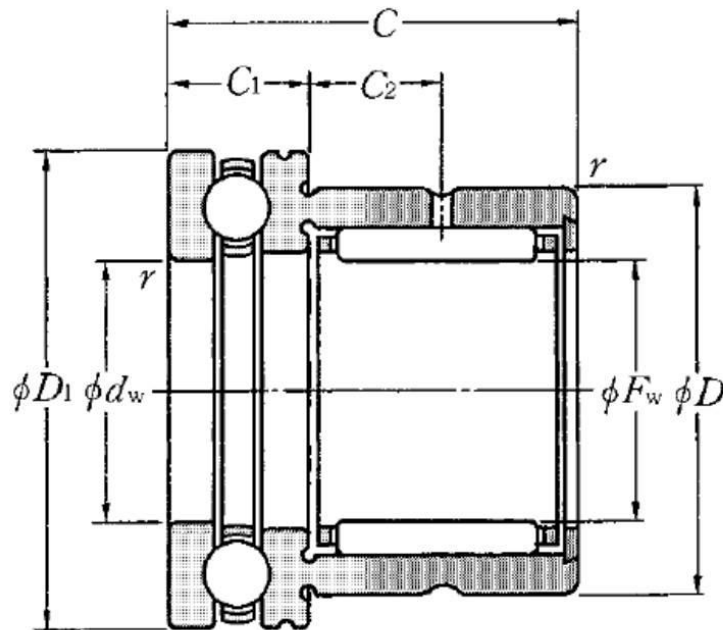


Données techniques

NKX50

Roulements combinés

VISUEL(S)



DEFINITION TECHNIQUE

Marque	NTN
Fw - Cote sous rouleaux	50 mm
dw - Diamètre d'alésage de la rondelle arbre	50 mm
D - Diamètre Extérieur	62 mm
D1 - Diamètre extérieur de la rondelle	70 mm
C - Largeur du roulement, douille ou bague extérieure	35 mm
C1 - Hauteur de butée	14 mm
C2 - Position trou	10 mm
rs - Rayon mini de Raccordement	0,6 mm
Trou de graissage sur bague extérieure	Oui/Yes
k - Diamètre trou	3 mm
Classe de précision	P0
Masse	0,302 kg

PERFORMANCE PRODUIT

Cr - Capacité charge dynamique	27900000 mN
Ca - Capacité charge axiale dynamique	28800000 mN
C0r - Capacité charge statique	62000000 mN
C0a - Capacité charge axiale statique	75500000 mN
N lim - Vitesse limite Lubrification graisse	18600 °/s
N lim - Vitesse limite Lubrification huile	27000 °/s
Tmin - Température mini de Fonctionnement	253,15 °K
Tmax - Température max de Fonctionnement	393,15 °K



DIMENSIONS D'INSTALLATION

da min - Diamètre mini épaulement BI	62 mm
ras max - Rayon max raccordement arbre & logement	0,6 mm

