

Statut commercial: Commercialisé



### Principales

Gamme de produits	Harmony XB5
Fonction produit	Voyant monolithique
Nom abrégé de l'appareil	XB5
Matériau de la collerette	Plastique
Matière de l'embase de fixation	Plastique
Diamètre de fixation	30 mm
Vente par quantité indivisible	1
Forme de la tête de l'unité de signalisation	Rond
Couleur de la capsule	Transparent
Source lumineuse	LED protégée
Culot de lampe	Tout LED
Couleur de la source lumineuse	Blanc
Nombre de phases réseau	3 phases
[Us] tension d'alimentation	360...440 V AC, 50/60 Hz
Présentation du produit	Produit monolithique

### Complémentaires

Hauteur	65.5 mm
Largeur	36 mm
Profondeur	77 mm
Poids	0.065 kg
[Uimp] tension assignée de tenue aux chocs	1 kV se conformer à IEC 61000-4-5
Limites de la tension d'alimentation	450 V AC
Consommation électrique	2.6 mA
Durée de vie	100000 H à la tension nominale et à 25 °C
Tenue aux ondes de choc	1 kV se conformer à IEC 61000-4-5
Code de comptabilité	XB5

### Environnement

Température ambiante pour le stockage	-40...70 °C
Température de fonctionnement	-30...70 °C
Degré de protection IP	IP55 (face avant) se conformer à IEC 60529 IP67 (face avant) IP20 (face arrière)
Tenue aux chocs IK	IK10 se conformer à IEC 50102
Normes	EN/IEC 60947-5-1 EN/IEC 60947-5-4 EN/IEC 60947-1
Tenue aux transitoires rapides	2 kV se conformer à IEC 61000-4-4
Tenue aux champs électromagnétiques rayonnés	10 V/m se conformer à IEC 61000-4-3
Compatibilité électromagnétique	Décharge électrostatique 4 kV sur le contact (parties métalliques) IEC 6100-4-11 Décharge électrostatique 8 kV à l'air libre (dans les pièces d'isolation) IEC 6100-4-11

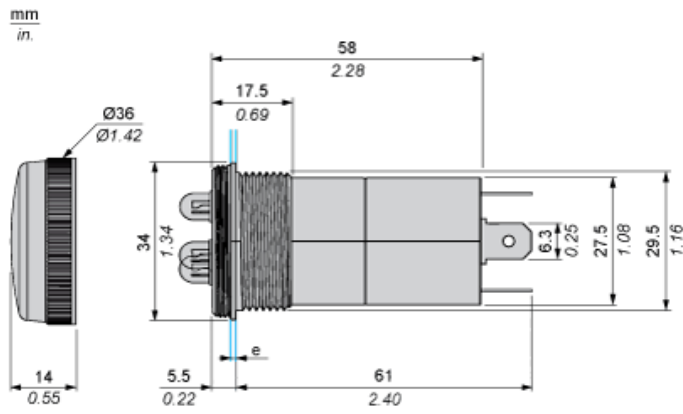
## Durabilité de l'offre

Statut environnemental	Produit non Green Premium
RoHS (code date: AnnéeSemaine)	Conforme - depuis 1645 - Déclaration de conformité Schneider Electric <a href="#">Déclaration de conformité Schneider Electric</a>
REACH	Référence ne contenant pas de SVHC au-delà du seuil

## Garantie contractuelle

Période	18 mois
---------	---------

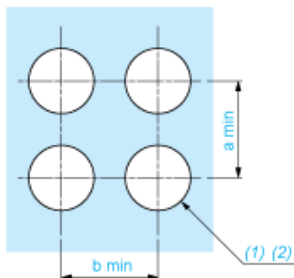
Dimensions



(e) Epaisseur max. du dispositif de serrage : 6 mm / 0,24 pouce

Découpe pour voyant lumineux (trous réalisés, prêt à installer)

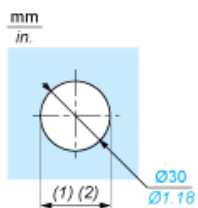
Raccordement par connecteurs Faston



- (1) Diamètre sur support ou panneau réalisé
- (2) Ø 30 mm recommandé / Ø 1,2 pouce recommandé

Connexions	a (mm)	a (pouces)	b (mm)	b (pouces)
Par connecteurs Faston	40	1,57	40	1,57

Découpe du panneau

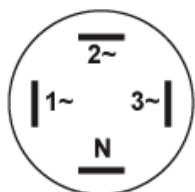


- (1) Diamètre sur support ou panneau réalisé
- (2) Ø 30 mm recommandé / Ø 1,2 pouce recommandé

---

Schéma de câblage

---



- (1) Phase 1
- (2) Phase 2
- (3) Phase 3
- (N) Neutre