

Fiche technique du produit 9001KR3UH5

Caractéristiques

Harmony 9001K - bouton-poussoir - choix 7 couleurs - Ø30 - à imp.dépassant - 1F

Statut commercial : Commercialisé



Principales

Gamme de produits	Harmony 9001K
Fonction produit	Bouton-poussoir
Nom abrégé de l'appareil	9001K
Type d'unité de commande	Rappel à ressort
Profil de l'unité de commande	Dépassant, 7 couleurs au choix marquage: non marqué,
Info supplémentaire de l'unité de commande	Sans protection

Complémentaires

Matériau de la collerette	Métal plaqué chrome
Diamètre de fixation	30 mm
Forme de la tête de l'unité de signalisation	Octogonal
Description des contacts	1 "F"
Mode de raccordement	Borniers à vis-étrier 1 x 0,22 à 2 x 1,5 mm ² se conformer à IEC 60947-1
Couple de serrage	0,8 N.m se conformer à IEC 60947-1
Forme de la tête de vis	À encoche transversale
Durée de vie mécanique	5000000 cycle
Position de montage	Toutes positions
[Ie] courant assigné d'emploi	0,125 240 V AC-15 A600-Q600 NEMA 0,55 A 125 V DC-13 A600-Q600 NEMA
[Ui] tension assignée d'isolement	250 V, niveau de pollution: 3 se conformer à IEC 60947-1
[Uimp] tension assignée de tenue aux chocs	2,5 kV se conformer à IEC 60947-1
Matériau des contacts	Contacts alliage d'argent
Fonctionnement des contacts	À action dépendante
Ouverture positive	Sans
Protection contre les courts-circuits	10 A cartouche fusible se conformer à IEC 60947-5-1
[Ith] courant thermique conventionnel	10 A
[Icm] pouvoir assigné de fermeture en court-circuit	<= 0,1 kA à 600 V DC-13 <= 12 kA à 600 V AC-15, 7200 VA <= 15 kA à 480 V AC-15, 7200 VA <= 30 kA à 240 V AC-15, 7200 VA

	<= 60 kA à 120 V AC-15, 7200 VA <= 0,27 kA à 250 V DC-13 <= 0,55 kA à 125 V DC-13
Pouvoir assigné de coupure	<= 3 kA à 240 V AC-15, 720 VA <= 6 kA à 120 V AC-15, 720 VA <= 0,1 kA à 600 V DC-13 <= 0,27 kA à 250 V DC-13 <= 0,55 kA à 125 V DC-13 <= 1,2 kA à 600 V AC-15, 720 VA <= 1,5 kA à 480 V AC-15, 720 VA
Poids	0,128 kg
Présentation du produit	Produit complet

Environnement

Normes	EN/IEC 60947-1 EN/IEC 60947-5-1 EN/IEC 60947-5-4 JIS C 4520 JIS C 852 UL 508 CSA C22.2 No 14
Certifications du produit	NEMA UL 508
Traitement de protection	TC
Température ambiante pour le stockage	-40...70 °C
Température de fonctionnement	-25...70 °C
Tenue aux vibrations	7 gn (f = 2...500 Hz) se conformer à IEC 60068-2-6
Tenue aux chocs mécaniques	50 gn se conformer à IEC 60068-2-27
Classe de protection contre les chocs électriques	Classe II se conformer à IEC 61140
Degré de protection IP	IP66 se conformer à IEC 60529
Tenue à l'environnement NEMA	NEMA 1 NEMA 12 NEMA 13 NEMA 2 NEMA 3 NEMA 3R NEMA 4

Durabilité de l'offre

RoHS (code date: AnnéeSemaine)	Se conformer - depuis 0921 - Déclaration de conformité Schneider Electric Déclaration de conformité Schneider Electric
REACH	Référence ne contenant pas de SVHC au-delà du seuil Référence ne contenant pas de SVHC au-delà du seuil

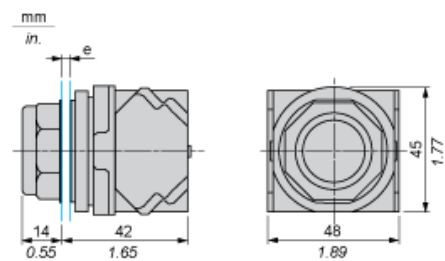
Garantie contractuelle

Période	18 mois
---------	---------

Fiche technique du produit 9001KR3UH5

Dimensions Drawings

Dimensions



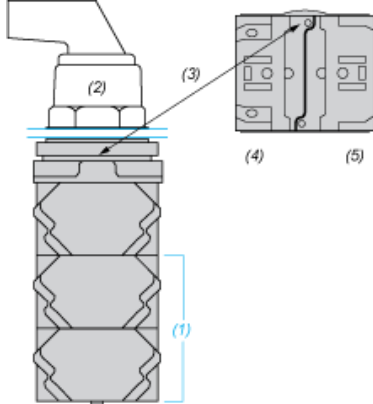
e panel thickness: 1 to 6 mm / 0.04 to 0.24 in.

Fiche technique du produit 9001KR3UH5

Mounting and Clearance

Contact Block Mounting Position

Top and Rear views



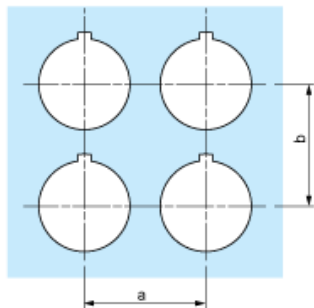
- (1) It is possible to mount up to 3 levels of contacts blocks (maximum of 6 contacts blocks)
- (2) Operator
- (3) Locating notch
- (4) Side 1
- (5) Side 2

Fiche technique du produit 9001KR3UH5

Mounting and Clearance

Panel Cut-Out

Clearance



Legend plate	a min.		b min.	
	mm	in.	mm	in.
9001KN2**	57.2	2.25	44.5	1.75
9001KN3**	57.2	2.25	50.8	2.00

Individual Cut-outs Details

2 alternatives

mm
in.

