

Tilleggsmodul - PSR-MC82-5NO-1NC-1DO-24DC-SP - 2702383

Angitte spesifikasjoner er hentet fra onlinekatalogen. Du finner komplett informasjon og spesifikasjoner i brukerdokumentasjonen. De generelle bruksvilkårene for nedlastinger fra Internett gjelder.
(<http://phoenixcontact.no/download>)



Kontaktutvidelse opptil SILCL 3, Kat. 4, PL e kombinert med egnet evalueringsenhet, fem aktiveringskretser, $U_s = 24 \text{ V DC}$, pluggbar fjærkrafttrekkelemme


Bildet viser variant med skrutilkobling

Dine fordeler

- Opptil Kat.4/PL e i henhold til ISO 13849-1, SILCL 3 i henhold til IEC 62061 kombinert med egnet evalueringsenhet
- Liten husbredde på kun 17,5 mm
- En- eller tokenals styring
- Fem aktiveringskretser, en tilbakemeldingskrets, en digital signalutgang
- Automatisk aktivering



Forretningsinformasjon

Forpkningsenhet	1 STK
GTIN	 4 055626 145488
GTIN	4055626145488
Vekt pr. stk. (ekskl. forpakning)	210,300 g
Tolltariffnummer	85371099
Opprinnelsesland	Germany
Rabattgruppe	31BDNA

Tekniske spesifikasjoner

Merk

Bruksrestriksjoner	EMC: Klasse A-produkt, se produsenterklæring på nedlastingsområdet
--------------------	--

Mål

Bredde	17,5 mm
Høyde	116,6 mm

Tilleggsmodul - PSR-MC82-5NO-1NC-1DO-24DC-SP - 2702383

Tekniske spesifikasjoner

Mål

Dybde	114,5 mm
-------	----------

Omgivelsesbetingelser

Omgivelsestemperatur (drift)	-20 °C ... 60 °C (Vær oppmerksom på deratingen)
Omgivelsestemperatur (lagring/transport)	-40 °C ... 80 °C
Maks. tillatt luftfuktighet (drift)	75 % (gjennomsnittlig, 85 % av og til, ingen kondensering)
Maks. tillatt luftfuktighet (lagring/transport)	75 % (gjennomsnittlig, 85 % av og til, ingen kondensering)
Innsatshøyde	maks. 2000 m (via NN)

Forsyning

Merke-styrestrømkretsatespenning U_s	24 V DC -20 % / +25 %
	19,2 V DC ... 30 V DC
Merke-styrematestrøm I_s	typ. 80 mA
Inngangseffekt på U_s	typ. 1,92 W
Innkoblingsstrøm	30 mA ($\Delta t = 7$ ms ved U_s)
Filtertid	4 ms (på A1 ved spenningsfall ved U_s)
	maks. 1 ms (på A1/A2, testimpulsbredde, tastimpulser/mørketest)
	5 ms (på A1/A2, testimpulsrate, tastimpulser/mørketest)
	Ved testimpulsbredde < 1 ms, testimpulsrate = 5 x testimpulsbredde
	maks. 1 ms (på A1/A2, testimpulsbredde, innkoblingsimpulser/lystest)
	10 ms (på A1/A2, testimpulsrate, innkoblingsimpulser/lystest)
	Deaktiver innkoblingsimpulser/lystester ved sikkerhetsapplikasjoner.
Beskyttelseskobling	Overspenningsbeskyttelse Suppressordiode
	Polaritetsbeskyttelse Universaldiode

Releutganger: Aktiveringskrets

Betegnelse utgang	Aktiveringskrets
Beskrivelse av utgang	sikkerhetsrettede N/O-er
Antall utganger	5 (ikke forsinket)
Kontaktutførelse	5 aktiveringskretser
Kontaktmaterial	AgSnO ₂
Koblingsspenning	min. 5 V AC/DC
	maks. 24 V DC (Aktiveringskrets 23/24)
	maks. 250 V AC/DC (alle andre aktiveringskretser, se lastkurven)
Varig grensestrøm	6 A (Vær oppmerksom på deratingen)
Innkoblingsstrøm	min. 10 mA
	maks. 6 A
Kvadr. sumstrøm	64 A ² (Vær oppmerksom på deratingen)
Koblingseffekt	min. 50 mW
Koblingsfrekvens	0,5 Hz
Levetid mekanisk	10x 10 ⁶ koblingsforløp
Utgangssikring	10 A gL / gG

Tilleggsmodul - PSR-MC82-5NO-1NC-1DO-24DC-SP - 2702383

Tekniske spesifikasjoner

Releutganger: Aktiveringskrets

	6 A gL / gG (for Low-Demand-applikasjoner)
--	--

Releutganger: retur-/signalutgang

Betegnelse utgang	Tilbakemeldingsutgang
Beskrivelse av utgang	Sikkerhetsrettede N/C-er
Antall utganger	1 (ikke forsinket)
Kontaktutførelse	En utgang
Kontaktmaterial	AgSnO
Koblingsspenning	min. 5 V AC/DC
	maks. 24 V DC
Varig grensestrøm	100 mA
Innkoblingsstrøm	maks. 100 mA
	min. 10 mA
Koblingseffekt	min. 50 mW
Koblingsfrekvens	maks. 0,5 Hz
Levetid mekanisk	10x 10 ⁶ koblingsforløp

Meldeutganger

Beskrivelse av utgang	ikke sikkerhetsrelatert
Antall utganger	1 (digital, PNP)
Spennning	typ. 23 V DC (U _s - 1 V)
Strøm	maks. 100 mA
Maks. innkoblingsstrøm	500 mA (#t = 1 ms ved U _s)
Kortslutningsbeskyttelse	Ja

Tider

Typ. tiltrekkingstid ved US	< 50 ms (ved styring over A1/A2)
Typ. reaksjonstid ved US	< 50 ms
Typ. tilbakefallstid ved US	< 25 ms (ved styring over A1/A2)
Gjenopprettingstid	< 100 ms

Generelt

Reletype	Elektromekanisk relé med tvangsførte kontakter iht. EN 50205
Nominell driftsmodus	100 % ED
Nettvekt	210,3 g
Innbygning	vertikal eller horisontal
Monteringstype	Skinneinstallasjon
Monteringsinformasjon	Se deratingkurve
Beskyttelsesgrad	IP20
Beskyttelsesgrad, monteringssted min.	IP54
Farge hus	gul
Statusindikator	2 x LED-er grønn

Tilleggsmodul - PSR-MC82-5NO-1NC-1DO-24DC-SP - 2702383

Tekniske spesifikasjoner

Tilkoblingsdata

Tilkoblingstype	Fjærkrafttilkobling
pluggbar	ja
Min. entrådet ledertverrsnitt	0,2 mm ²
Maks. entrådet ledertverrsnitt	1,5 mm ²
Min. flertrådet ledertverrsnitt	0,2 mm ²
Maks. flertrådet ledertverrsnitt	1,5 mm ²
Ledertverrsnitt AWG min	24
Ledertverrsnitt AWG max	16
Avisoleringslengde	8 mm

Sikkerhetstekniske verdier

Stoppkategori	0
Betegnelse	IEC 61508 - High-Demand
Safety Integrity Level (SIL)	3 (i forbindelse med egnet evalueringsapparat)
Betegnelse	IEC 61508 - Low-Demand
Safety Integrity Level (SIL)	3 (i forbindelse med egnet evalueringsapparat)
Betegnelse	EN ISO 13849
Performance level (PL)	e (i forbindelse med egnet evalueringsapparat)
Kategori	4 (i forbindelse med egnet evalueringsapparat)
Betegnelse	EN 62061
Safety Integrity Level Claim Limit (SIL CL)	3 (i forbindelse med egnet evalueringsapparat)

Standarder og bestemmelser

Betegnelse	Luft- og krypavstander mellom strømkretsene
Standarder/bestemmelser	DIN EN 50178
Merkeisolasjonsspenning	250 V AC
	250 V AC
Merkestøtspenning/isolering	Basisisolering 4 kV mellom alle strømforløp
	Basisisolering 4 kV mellom alle strømforløp og hus
	Sikkert skille, forsterket isolering 6 kV mellom inngangsstrømkretser og aktiveringskretser 33/34, 43/44 og 63/64
Forurensningsgrad	2
Overspenningskategori	III
Slag	15g (ved belastning som følge av mekaniske støt kan kontaktreaksjoner med varighet opptil 6 ms forekomme).
Vibrasjon (drift)	10 Hz ...150 Hz, 2g (Ved belastning som følge av vibrasjoner kan kontaktreaksjoner med varighet opptil 1 ms forekomme.)
Konformitet	CE-konform

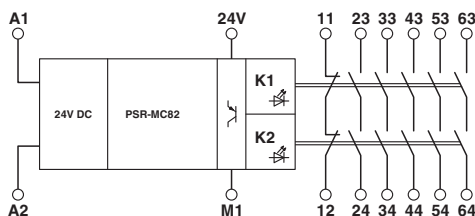
Environmental Product Compliance

China RoHS	Tidsrom for forskriftsmessig bruk: ubegrenset = EFUP-e
	Ingen farlige stoffer over grenseverdiene

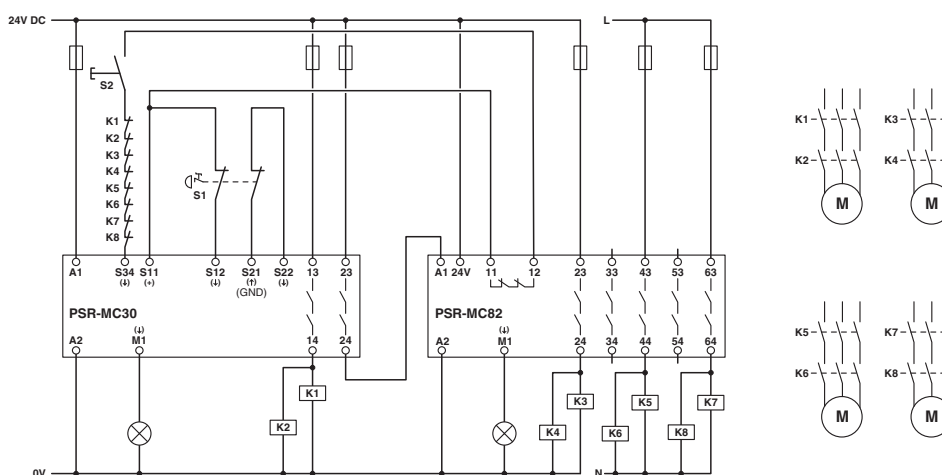
Tilleggsmodul - PSR-MC82-5NO-1NC-1DO-24DC-SP - 2702383

Tegninger

Blokkskjema



Koblingsskjema



Klassifiseringer

eCl@ss

eCl@ss 5.1	27371900
eCl@ss 6.0	27371800
eCl@ss 7.0	27371819
eCl@ss 8.0	27371819
eCl@ss 9.0	27371819

ETIM

ETIM 3.0	EC001449
ETIM 4.0	EC001449
ETIM 5.0	EC001449
ETIM 6.0	EC001449

UNSPSC

UNSPSC 13.2	39121501
-------------	----------

Godkjennelser

Godkjennelser

Tilleggsmodul - PSR-MC82-5NO-1NC-1DO-24DC-SP - 2702383

Godkjenninger

Godkjenninger

UL Listed / cUL Listed / Functional Safety / cULus Listed

Ex godkjenninger

Godkjenningedetaljer

UL Listed		http://database.ul.com/cgi-bin/XYV/template/LISEXT/1FRAME/index.htm	FILE E 140324
cUL Listed		http://database.ul.com/cgi-bin/XYV/template/LISEXT/1FRAME/index.htm	FILE E 140324
Functional Safety			44-205-15124303
cULus Listed			
