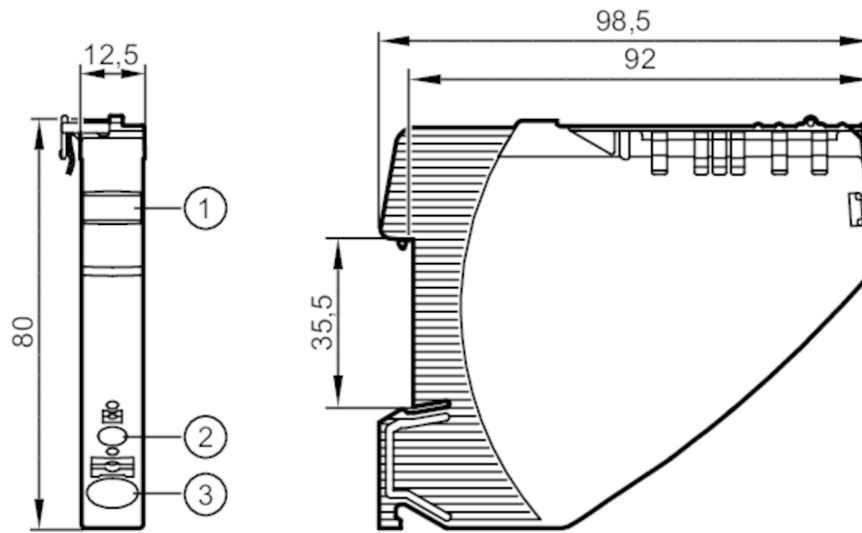


DF3210



Module d'alimentation pour disjoncteur électronique

Supply Module 24VDC/reverse



- 1 étiquette
- 2 borne push-in 0 V
- 3 borne push-in 24 V DC



Données électriques

Tension d'alimentation [V]	selon TBTS/TBTP	
Tension nominale DC [V]	24	
Tension d'entrée DC [V]	19,2...30	
Classe de protection	III	
Protection inversion de polarité	oui	
Immunité aux coupures secteur (tension nominale 24 V DC) [ms]	10	
Courant d'entrée (tension nominale 24 V DC) [A]	40	
Courant de repos [mA]	0,2	

Conditions d'utilisation

Température ambiante [°C]	-25...60	
Température de stockage [°C]	-40...70	
Indice de protection	IP 20; (face frontale)	
Degré de pollution	2	

Tests / homologations

CEM	EN 61000-6-3	émission
	EN 61000-6-2	immunité aux parasites

Données mécaniques

Poids [g]	61	
Dimensions [mm]	80 x 12,5 x 98	

Remarques

Unité d'emballage	1 pièces	
-------------------	----------	--

DF3210



Module d'alimentation pour disjoncteur électronique

Supply Module 24VDC/reverse

Raccordement électrique

bornes push-in:

levier de contact/listeau de contact:

Raccordement

