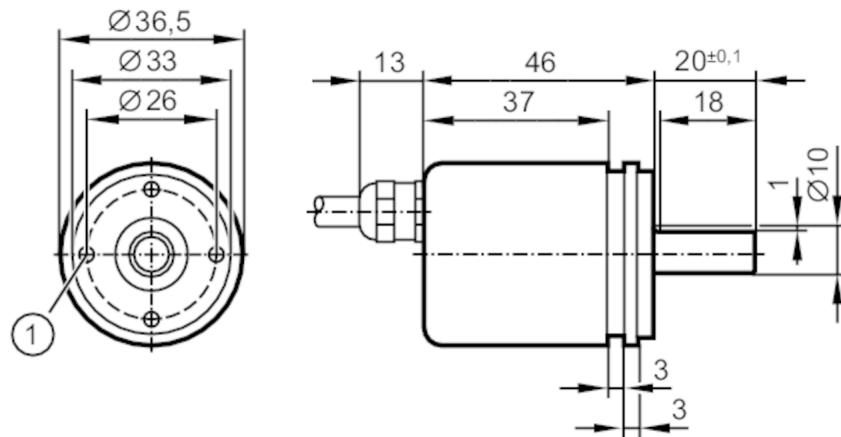


RM8002



Codeur multi-tours absolu à arbre plein

RMS4096-S24/L21



M3 profondeur 6 mm



Caractéristiques du produit

Résolution	4096 points; 8192 tours; 25 bit
Interface de communication	Interface de données SSI
Type d'arbre	arbre plein
Diamètre de l'arbre [mm]	10

Application

Principe de fonctionnement	absolu
Type de tour	Multi-tours (multiturn)

Données électriques

Tension d'alimentation [V]	4,5...30 DC
Consommation [mA]	< 30

Entrées

Entrées	inversion du sens de rotation; remise à zéro
---------	--

Sorties

Code	code Gray; (valeurs codées ascendantes pour rotation à droite (vue sur l'arbre))
Signal de code	Entrée d'horloge; signaux compatibles TTL ; impulsion et impulsion (inv.) transférés de l'amplificateur de ligne selon RS 422; sorties de données; synchrone série; signaux compatibles TTL, données et données (inv.)

Etendue de mesure / plage de réglage

Résolution	4096 points; 8192 tours; 25 bit
------------	---------------------------------

Interfaces

Interface de communication	Interface de données SSI
----------------------------	--------------------------

Conditions d'utilisation

Température ambiante [°C]	-40...85
Humidité relative de l'air max. [%]	98
Indice de protection	IP 65

Tests / homologations

Tenue aux chocs	< 300 g (6 ms)
Tenue aux vibrations	30 g (10...1000 Hz)

RM8002



Codeur multi-tours absolu à arbre plein

RMS4096-S24/L21

MTTF	[Années]	350
------	----------	-----

Données mécaniques		
Poids	[g]	332
Boîtier		cylindrique
Dimensions	[mm]	Ø 36,5 / L = 79
Matières		bride: aluminium; boîtier: acier protégé par pulvérisation
Vitesse de rotation mécanique max.	[U/min]	12000
Couple de démarrage max.	[Nm]	0,03
Température de référence couple	[°C]	25
Type d'arbre		arbre plein
Diamètre de l'arbre	[mm]	10
Matière de l'arbre		acier
Charge max. sur l'arbre axiale en bout d'arbre	[N]	40
Charge max. sur l'arbre radiale en bout d'arbre	[N]	110
Bride de fixation		Ø 36.5 mm

Remarques		
Remarques		les fils / broches non utilisés (n.c.) ne doivent pas être utilisés
Unité d'emballage		1 pièces

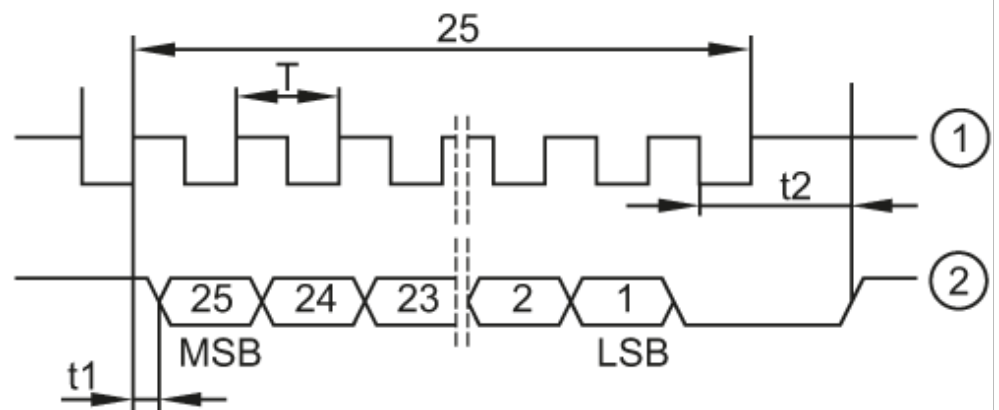
Raccordement électrique

Câble: 2 m, PUR; Longueur de câble max.: 100 m; axial

blanc	détecteur 0 V
brun	détecteur Ub
vert	impulsion
jaune	cadence (inv.)
gris	données
rose	données (inv.)
bleu	remise à zéro
rouge	inversion du sens de rotation
blindage	boîtier

Diagrammes et courbes

Diagramme d'impulsions



- 1 impulsion
- 2 données