



# MZC1-2V2PS-KQ0

MZC1

SENSOREN FÜR C-NUT-ZYLINDER

**SICK**  
Sensor Intelligence.



## Bestellinformationen

| Typ            | Artikelnr. |
|----------------|------------|
| MZC1-2V2PS-KQ0 | 1059736    |

Weitere Geräteausführungen und Zubehör → [www.sick.com/MZC1](http://www.sick.com/MZC1)



## Technische Daten im Detail

### Merkmale

|                                      |  |
|--------------------------------------|--|
| <b>Zylinderbauform</b>               | C-Nut  |
| <b>Zylinderbauformen mit Adapter</b> | SMC-Schiene CDQ2<br>SMC-Schiene ECDQ2<br>Rundzylinder<br>Profil- und Zugstangenzyylinder |
| <b>Gehäuselänge</b>                  | 23,7 mm  |
| <b>Schaltausgang</b>                 | PNP  |
| <b>Schaltfrequenz</b>                | 1.000 Hz   |
| <b>Ausgangsfunktion</b>              | Schließer  |
| <b>Elektrische Ausführung</b>        | DC 3-Leiter  |
| <b>Schutzart</b>                     | IP68   |

### Mechanik/Elektrik

|                                     |                        |
|-------------------------------------|------------------------|
| <b>Versorgungsspannung</b>          | 10 V DC ... 30 V DC    |
| <b>Stromaufnahme</b>                | 8 mA <sup>1)</sup>     |
| <b>Spannungsabfall</b>              | ≤ 2,5 V                |
| <b>Dauerstrom I<sub>a</sub></b>     | ≤ 100 mA               |
| <b>Schutzklasse</b>                 | III                    |
| <b>Ansprechempfindlichkeit typ.</b> | 2,2 mT                 |
| <b>Überfahrweg typ.</b>             | 4 mm                   |
| <b>Hysterese typ.</b>               | ≤ 0,8 mT               |
| <b>Reproduzierbarkeit</b>           | ≤ 0,1 mT <sup>2)</sup> |
| <b>Verpolungsschutz</b>             | ✓                      |
| <b>Kurzschlusschutz</b>             | ✓                      |
| <b>Einschaltimpulsunterdrückung</b> | ✓                      |
| <b>Umgebungstemperatur Betrieb</b>  | -30 °C ... +80 °C      |

<sup>1)</sup> Ohne Last.

<sup>2)</sup> U<sub>b</sub> und T<sub>a</sub> konstant.

|                                      |   |                   |                      |                     |          |             |   |                       |                |                |         |             |       |
|--------------------------------------|---|-------------------|----------------------|---------------------|----------|-------------|---|-----------------------|----------------|----------------|---------|-------------|-------|
| <b>Schock- und Schwingfestigkeit</b> | 30 g, 11 ms / 10 ... 55 Hz, 1 mm  |                   |                      |                     |          |             |   |                       |                |                |         |             |       |
| <b>EMV</b>                           | Nach EN 60947-5-2   |                   |                      |                     |          |             |   |                       |                |                |         |             |       |
| <b>Anschlussart</b>                  | Leitung mit Stecker M12, 3-polig, schleppkettentauglich, 0,3 m  |                   |                      |                     |          |             |   |                       |                |                |         |             |       |
| <b>Anschlussart Detail</b>           | <table border="0"> <tr> <td>Leiterquerschnitt</td> <td>0,09 mm<sup>2</sup></td> </tr> <tr> <td>Leitungsdurchmesser</td> <td>Ø 2,2 mm</td> </tr> <tr> <td>Biegeradius</td> <td>Bei fester Verlegung &gt; 2 x Leitungsdurchmesser<br/>In bewegtem Zustand &gt; 5 x Leitungsdurchmesser</td> </tr> <tr> <td>Torsionsbeanspruchung</td> <td>± 270° / 0,1 m</td> </tr> <tr> <td>Torsionszyklen</td> <td>300.000</td> </tr> <tr> <td>Kabelabgang</td> <td>Axial</td> </tr> </table> | Leiterquerschnitt | 0,09 mm <sup>2</sup> | Leitungsdurchmesser | Ø 2,2 mm | Biegeradius | Bei fester Verlegung > 2 x Leitungsdurchmesser<br>In bewegtem Zustand > 5 x Leitungsdurchmesser | Torsionsbeanspruchung | ± 270° / 0,1 m | Torsionszyklen | 300.000 | Kabelabgang | Axial |
| Leiterquerschnitt                    | 0,09 mm <sup>2</sup>  |                   |                      |                     |          |             |   |                       |                |                |         |             |       |
| Leitungsdurchmesser                  | Ø 2,2 mm  |                   |                      |                     |          |             |   |                       |                |                |         |             |       |
| Biegeradius                          | Bei fester Verlegung > 2 x Leitungsdurchmesser<br>In bewegtem Zustand > 5 x Leitungsdurchmesser   |                   |                      |                     |          |             |   |                       |                |                |         |             |       |
| Torsionsbeanspruchung                | ± 270° / 0,1 m  |                   |                      |                     |          |             |   |                       |                |                |         |             |       |
| Torsionszyklen                       | 300.000   |                   |                      |                     |          |             |   |                       |                |                |         |             |       |
| Kabelabgang                          | Axial   |                   |                      |                     |          |             |   |                       |                |                |         |             |       |
| <b>Material</b>                      | <table border="0"> <tr> <td>Gehäuse</td> <td>Kunststoff</td> </tr> <tr> <td>Leitung</td> <td>PUR</td> </tr> </table>  | Gehäuse           | Kunststoff           | Leitung             | PUR      |             |   |                       |                |                |         |             |       |
| Gehäuse                              | Kunststoff  |                   |                      |                     |          |             |   |                       |                |                |         |             |       |
| Leitung                              | PUR   |                   |                      |                     |          |             |   |                       |                |                |         |             |       |
| <b>UL-File-Nr.</b>                   | NRKH.E181493 & NRKH7.E181493  |                   |                      |                     |          |             |   |                       |                |                |         |             |       |

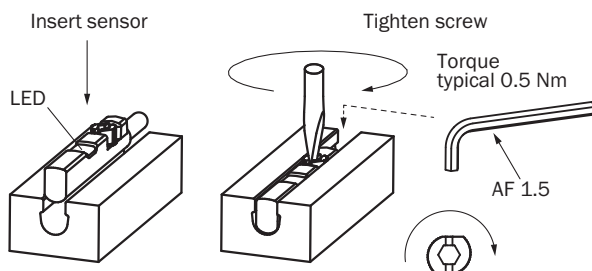
1) Ohne Last.

2) Ub und Ta konstant.

### Klassifikationen

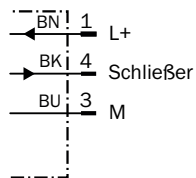
|                       |          |
|-----------------------|----------|
| <b>ECI@ss 5.0</b>     | 27270104 |
| <b>ECI@ss 5.1.4</b>   | 27270104 |
| <b>ECI@ss 6.0</b>     | 27270104 |
| <b>ECI@ss 6.2</b>     | 27270104 |
| <b>ECI@ss 7.0</b>     | 27270104 |
| <b>ECI@ss 8.0</b>     | 27270104 |
| <b>ECI@ss 8.1</b>     | 27270104 |
| <b>ECI@ss 9.0</b>     | 27270104 |
| <b>ECI@ss 10.0</b>    | 27270104 |
| <b>ECI@ss 11.0</b>    | 27270104 |
| <b>ETIM 5.0</b>       | EC002544 |
| <b>ETIM 6.0</b>       | EC002544 |
| <b>ETIM 7.0</b>       | EC002544 |
| <b>UNSPSC 16.0901</b> | 39122230 |

### Einbauhinweis



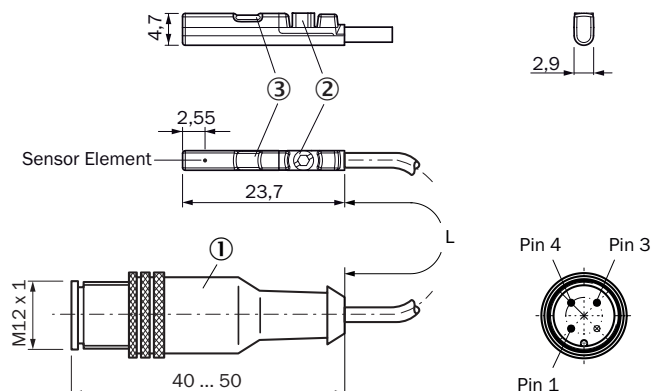
## Anschlussschema

Cd-002



## Maßzeichnung (Maße in mm)

Leitung mit Stecker M12



- ① Anschluss
- ② Befestigungsschraube SW 1,5
- ③ Anzeige-LED

| Artikelnr. | Typ            | L      | Anzahl Adern |
|------------|----------------|--------|--------------|
| 1059736    | MZC1-2V2PS-KQ0 | 300 mm | 3            |
| 1059754    | MZC1-4V3PS-KQ0 | 300 mm | 3            |
| 1077026    | MZC1-2V2NS-KQ0 | 300 mm | 3            |
| 1083652    | MZC1-2V2PS-KQD | 1 m    | 3            |

## Empfohlenes Zubehör

Weitere Geräteausführungen und Zubehör → [www.sick.com/MZC1](http://www.sick.com/MZC1)

|                                    | Kurzbeschreibung   | Typ           | Artikelnr. |
|------------------------------------|--|---------------|------------|
| <b>Halter für Zylindersensoren</b> |  |               |            |
|                                    | Befestigungshalter für Profil-/Zugstangenzylinder, Zinkdruckguss, inkl. Befestigungsmaterial   | BEF-KHZ-PC1   | 2076170    |
|                                    | 1 Stück, Befestigungshalter an Rundzylinder mit Kolbendurchmesser 12 mm, Umgebungstemperatur von 0 °C bis 50 °C, Kunststoff, Aluminium | BEF-KHZ-RC-12 | 2077673    |
|                                    | 1 Stück, Befestigungshalter an Rundzylinder mit Kolbendurchmesser 16 mm, Umgebungstemperatur von 0 °C bis 50 °C, Kunststoff, Aluminium | BEF-KHZ-RC-16 | 2077672    |

|   | Kurzbeschreibung  | Typ                | Artikelnr. |
|---|---|--------------------|------------|
|    | 1 Stück, Befestigungshalter an Rundzylinder mit Kolbendurchmesser 20 mm, Umgebungstemperatur von 0 °C bis 50 °C, Kunststoff, Aluminium                | BEF-KHZ-RC-20      | 2077671    |
|   | 1 Stück, Befestigungshalter an Rundzylinder mit Kolbendurchmesser 25 mm, Umgebungstemperatur von 0 °C bis 50 °C, Kunststoff, Aluminium                | BEF-KHZ-RC-25      | 2077670    |
|   | 1 Stück, Befestigungshalter an Rundzylinder mit Kolbendurchmesser 32 mm, Umgebungstemperatur von 0 °C bis 50 °C, Kunststoff, Aluminium                | BEF-KHZ-RC-32      | 2077669    |
|   | 1 Stück, Befestigungshalter an Rundzylinder mit Kolbendurchmesser 40 mm, Umgebungstemperatur von 0 °C bis 50 °C, Kunststoff, Aluminium                | BEF-KHZ-RC-40      | 2077668    |
|   | 1 Stück, Befestigungshalter an Rundzylinder mit Kolbendurchmesser 50 mm, Umgebungstemperatur von 0 °C bis 50 °C, Kunststoff, Aluminium                | BEF-KHZ-RC-50      | 2077667    |
|   | 1 Stück, Befestigungshalter an Rundzylinder mit Kolbendurchmesser 63 mm, Umgebungstemperatur von 0 °C bis 50 °C, Kunststoff, Aluminium                | BEF-KHZ-RC-63      | 2077666    |
|   | 1 Stück, Befestigungshalter an Rundzylinder mit Kolbendurchmesser von 1 mm ... 130 mm, Umgebungstemperatur von -30 °C bis 80 °C, Edelstahl, Aluminium | BEF-KHZ-RC1-130    | 2077686    |
|    | 1 Stück, Befestigungshalter an Rundzylinder mit Kolbendurchmesser von 1 mm ... 25 mm, Umgebungstemperatur von -30 °C bis 80 °C, Edelstahl, Aluminium  | BEF-KHZ-RC1-25     | 2077685    |
|   | Befestigungshalter für Montage an SMC Schiene CDQ2 (C-Nut), Aluminium   | BEF-KHZ-TC2        | 2046442    |
|    | Befestigungshalter für Montage an SMC Schiene ECDQ2 (C-Nut), Aluminium, ohne Befestigungsmaterial   | BEF-KHZ-TC1        | 2046441    |
| <b>Steckverbinder und Leitungen</b>   |   |                    |            |
|   | Kopf A: Dose, M12, 3-polig, gerade, A-kodiert<br>Kopf B: loses Leitungsende<br>Leitung: Sensor-/Aktor-Leitung, PUR, halogenfrei, ungeschirmt, 2 m     | YF2A13-020UB1XLEAX | 2095604    |
|   | Kopf A: Dose, M12, 3-polig, gerade, A-kodiert<br>Kopf B: loses Leitungsende<br>Leitung: Sensor-/Aktor-Leitung, PUR, halogenfrei, ungeschirmt, 5 m     | YF2A13-050UB1XLEAX | 2095605    |
|  | Kopf A: Dose, M12, 3-polig, gewinkelt, A-kodiert<br>Kopf B: loses Leitungsende<br>Leitung: Sensor-/Aktor-Leitung, PUR, halogenfrei, ungeschirmt, 2 m  | YG2A13-020UB1XLEAX | 2095752    |
|   | Kopf A: Dose, M12, 3-polig, gewinkelt, A-kodiert<br>Kopf B: loses Leitungsende<br>Leitung: Sensor-/Aktor-Leitung, PUR, halogenfrei, ungeschirmt, 5 m  | YG2A13-050UB1XLEAX | 2095753    |

## SICK AUF EINEN BLICK

SICK ist einer der führenden Hersteller von intelligenten Sensoren und Sensorlösungen für industrielle Anwendungen. Ein einzigartiges Produkt- und Dienstleistungsspektrum schafft die perfekte Basis für sicheres und effizientes Steuern von Prozessen, für den Schutz von Menschen vor Unfällen und für die Vermeidung von Umweltschäden.

Wir verfügen über umfassende Erfahrung in vielfältigen Branchen und kennen ihre Prozesse und Anforderungen. So können wir mit intelligenten Sensoren genau das liefern, was unsere Kunden brauchen. In Applikationszentren in Europa, Asien und Nordamerika werden Systemlösungen kundenspezifisch getestet und optimiert. Das alles macht uns zu einem zuverlässigen Lieferanten und Entwicklungspartner.

Umfassende Dienstleistungen runden unser Angebot ab: SICK LifeTime Services unterstützen während des gesamten Maschinenlebenszyklus und sorgen für Sicherheit und Produktivität.

**Das ist für uns „Sensor Intelligence.“**

## WELTWEIT IN IHRER NÄHE:

Ansprechpartner und weitere Standorte → [www.sick.com](http://www.sick.com)