

热磁设备断路器 - TCP 2A - 0712217

Please be informed that the data shown in this PDF Document is generated from our Online Catalog. Please find the complete data in the user's documentation. Our General Terms of Use for Downloads are valid (<http://download.phoenixcontact.com>)



热敏式微型断路器，可插入螺钉式保险丝端子UK 6-FSI/C以及弹簧保险丝端子ST 4-FSI/C

优势

- 接线端子为螺钉连接或弹簧连接
- 在十个额定电流级别内，从0.1至10 A，配备有可重启的热敏断路器
- 紧凑的结构设计
- 整合了开关功能，能够快速复位，确保了系统的实用性

关键商业数据

包装单位	20 STK
GTIN	4 017918 848361
GTIN	4017918848361
海关税则号	8536909000
Sales Key	CLA111

技术数据

概论

安装说明	当并排安装时，设备标称电流会被限制在80%，否则就超出了范围值。
安装类型	安装在基座上
颜色	黑色
位数	1
过电压类别_GRP	II
绝缘材料	PPS
阻燃等级，符合UL 94	V0

电气参数

保险丝	慢熔断
保险丝类型	自动设备

热磁设备断路器 - TCP 2A - 0712217

技术数据

电气参数

额定过电压	2.5 kV
额定电压	250 V AC
	65 V DC
	250 V (AC符合UL 1077)
	72 V (DC符合UL 1077)
标称工作电流 I_N	2 A
绝缘电阻 R_{iso}	> 100 M Ω (500 V DC)
额定短路开关容量 I_{cn}	12 A (250 V AC / 65 V DC)
	20 A (30 V DC)
短路开关容量 I_k	2000 A (250 V AC / UL 1077)
	2000 A (72 V DC / UL 1077)
介电强度	3000 V AC (操作区域)
	1500 V AC (安装面积)
最大开关次数	6000 (1 x I_n 时, 低电感)
	3000 (1 x I_n , 电感式)
	500 (2 x I_n , 电感式)
污染等级	2
过电压类别_GRP	II
绝缘材料组	IIIb

尺寸

高度	24.4 mm
宽度	8.2 mm
深度	44.5 mm
NS 35/7,5高度	55 mm

环境条件

保护等级	IP40 (操作区域)
环境温度 (运行)	-20 °C ... 60 °C

标准和规范

标准/规格	EN 60934
-------	----------

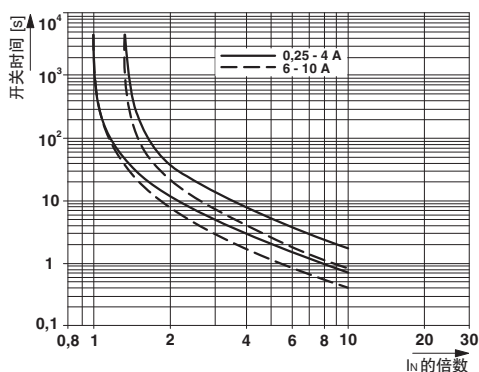
Environmental Product Compliance

China RoHS	环保使用期限: 无限期 = EFUP-e
	无超标的有害物质

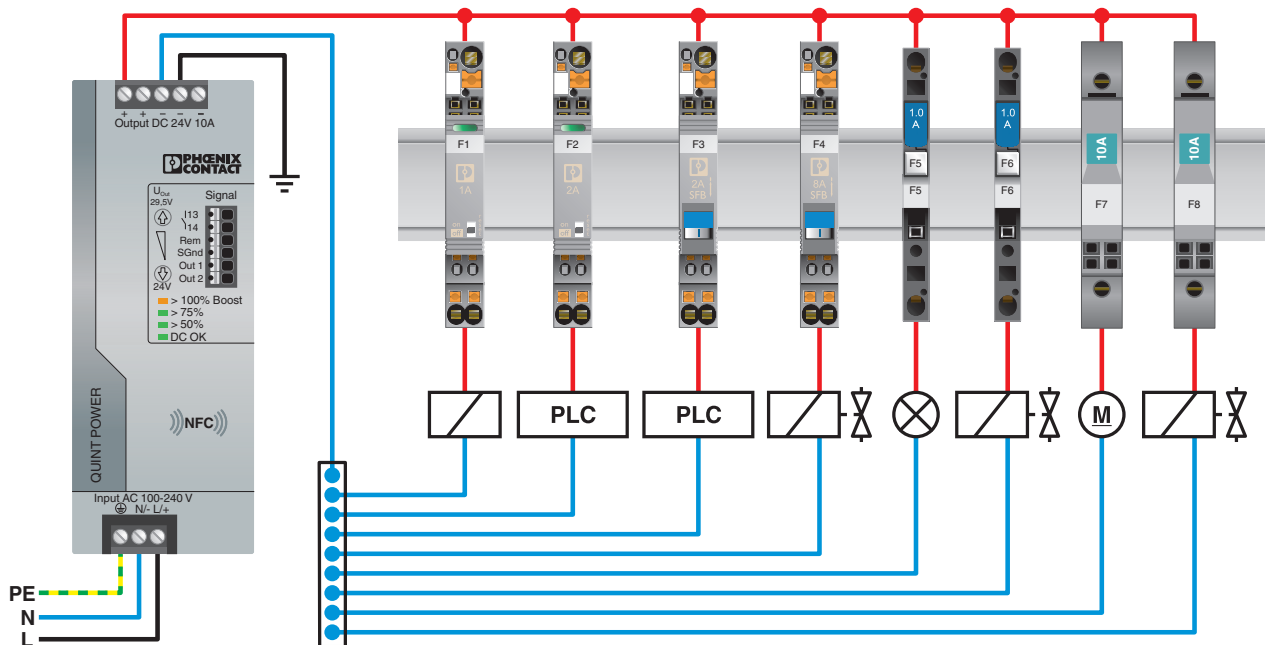
产品图

热磁设备断路器 - TCP 2A - 0712217

图表



应用图



分类

eCl@ss

eCl@ss 4.0	27141116
eCl@ss 4.1	27141116
eCl@ss 5.0	27141116
eCl@ss 5.1	27141100

热磁设备断路器 - TCP 2A - 0712217

分类

eCl@ss

eCl@ss 6.0	27141100
eCl@ss 7.0	27141116
eCl@ss 8.0	27141116
eCl@ss 9.0	27141116

ETIM

ETIM 2.0	EC000899
ETIM 3.0	EC000899
ETIM 4.0	EC000899
ETIM 5.0	EC000899
ETIM 6.0	EC000899

UNSPSC

UNSPSC 6.01	30211812
UNSPSC 7.0901	39121411
UNSPSC 11	39121411
UNSPSC 12.01	39121411
UNSPSC 13.2	39121410

认证


认证

认证

CSA / UL Recognized / cUL Recognized / VDE Zeichengenehmigung / EAC / EAC / cULus Recognized

防爆认证

认证详情

CSA		http://www.csagroup.org/services-industries/product-listing/	074317
额定电压 UN	250 V		
额定电流 IN	2 A		

UL Recognized		http://database.ul.com/cgi-bin/XYV/template/LISEXT/1FRAME/index.htm	FILE E 140459
---------------	---	---	---------------

热磁设备断路器 - TCP 2A - 0712217

认证

cUL Recognized		http://database.ul.com/cgi-bin/XYV/template/LISEXT/1FRAME/index.htm	FILE E 140459
----------------	--	---	---------------

VDE Zeichengenehmigung		http://www2.vde.com/de/Institut/Online-Service/VDE-gepruefteProdukte/Seiten/Online-Suche.aspx	40034332
------------------------	--	---	----------

EAC			EAC-Zulassung
-----	--	--	---------------

EAC			RU C- DE.A*30.B01546
-----	--	--	-------------------------

cULus Recognized			
------------------	--	--	--

附件

附件

端子标识

扁平式标记纸 - ZBFM 5/WH:UNBEDRUCKT - 0803595

扁平式标记纸，标签纸，白色，未标记，适用的打印机：CMS-P1-PLOTTER，PLOTMARK，安装方式：卡接到扁平式标记槽，适用的模块宽度：5.2 mm，标识区域大小：5 x 4.5 mm



扁平式标记纸 - ZBFM 5/OG:UNBEDRUCKT - 0807180

扁平式标记纸，标签纸，橙色，未标记，适用的打印机：CMS-P1-PLOTTER，PLOTMARK，安装方式：卡接到扁平式标记槽，适用的模块宽度：5.2 mm，标识区域大小：5 x 4.5 mm



其他产品

热磁设备断路器 - TCP 2A - 0712217

附件

保险丝端子 - ST 4-FSI/C - 3036372



保险丝端子，保险丝类型: 扁形，接线方式: 回拉式弹簧连接，接线容量: 0.08 mm²- 6 mm²，AWG: 28 - 10，标称工作电流: 30 A，标称工作电压: 400 V，宽度: 8.2 mm，保险丝类型: C，安装方式: NS 35/7,5，NS 35/15，颜色: 黑色

保险丝端子 - ST 4-FSI/C-LED 12 - 3036495



保险丝端子，配有LED，用于安装在NS 35上，可以作为TCP系列微型热磁保护开关的插座，端子厚度: 8.2 mm，颜色: 黑色

保险丝端子 - ST 4-FSI/C-LED 24 - 3036505



保险丝端子，配有LED，用于安装在NS 35上，可以作为TCP系列微型热磁保护开关的插座，端子厚度: 8.2 mm，颜色: 黑色

保险丝端子 - UK 6-FSI/C - 3118203



扁形保险丝端子，接线容量: 0.2 - 6 mm²，AWG: 26 - 8，厚度: 8.2 mm，颜色: 黑色

保险丝端子 - UK 6-FSI/C-LED12 - 3001925



扁形保险丝端子，接线容量: 0.2 - 6 mm²，AWG: 26 - 8，厚度: 8.2 mm，颜色: 黑色，配有指示灯，电压指示灯: 12 V DC，电流指示灯: 2 mA

热磁设备断路器 - TCP 2A - 0712217

附件

保险丝端子 - UK 6-FSI/C-LED24 - 3001938



扁形保险丝端子，接线容量：0.2 - 6 mm²，AWG: 26 - 8，厚度: 8.2 mm，颜色：黑色，配有指示灯，电压指示灯：24 V DC，电流指示灯：2 mA

保险丝端子 - PT 6-FSI/C - 3212166



保险丝端子，保险丝类型: 扁形，接线方式: 直插式连接，接线容量：0.5 mm²- 10 mm²，AWG: 20 - 8，标称工作电流: 25 A，标称工作电压: 400 V，宽度: 8.2 mm，保险丝类型: C，安装方式: NS 35/7,5，NS 35/15，颜色: 黑色

保险丝端子 - PT 6-FSI/C-LED 12 - 3212169



保险丝端子，保险丝类型: 扁形，接线方式: 直插式连接，接线容量：0.5 mm²- 10 mm²，AWG: 20 - 8，标称工作电流: 25 A，标称工作电压: 12 V，宽度: 8.2 mm，保险丝类型: C，安装方式: NS 35/7,5，NS 35/15，颜色: 黑色

保险丝端子 - PT 6-FSI/C-LED 24 - 3212172



保险丝端子，保险丝类型: 扁形，接线方式: 直插式连接，接线容量：0.5 mm²- 10 mm²，AWG: 20 - 8，标称工作电流: 25 A，标称工作电压: 24 V，宽度: 8.2 mm，保险丝类型: C，安装方式: NS 35/7,5，NS 35/15，颜色: 黑色

保险丝端子 - PT 6-FSI/C-LED 48 - 3212175



保险丝端子，保险丝类型: 扁形，接线方式: 直插式连接，接线容量：0.5 mm²- 10 mm²，AWG: 20 - 8，标称工作电流: 25 A，标称工作电压: 48 V，宽度: 8.2 mm，保险丝类型: C，安装方式: NS 35/7,5，NS 35/15，颜色: 黑色