

5

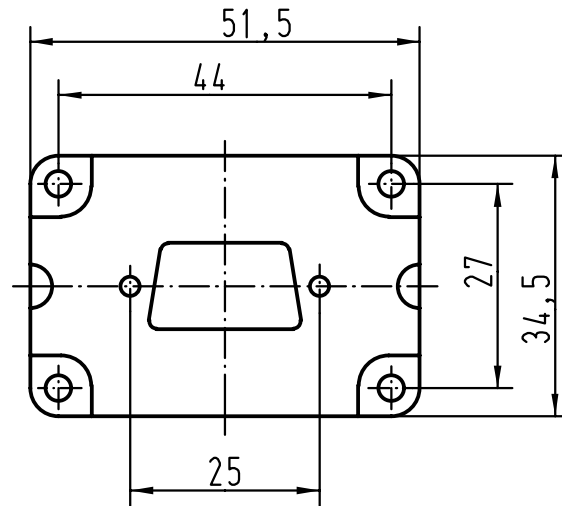
4

3

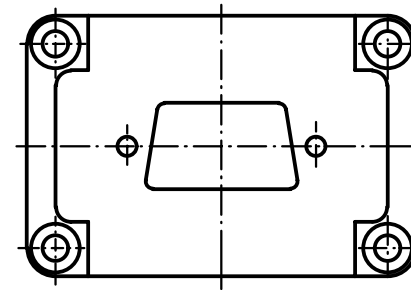
2

1

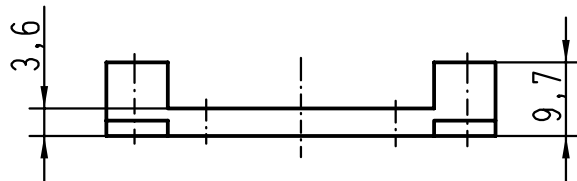
D



Rückansicht
back view



C



Zum Lieferumfang gehören

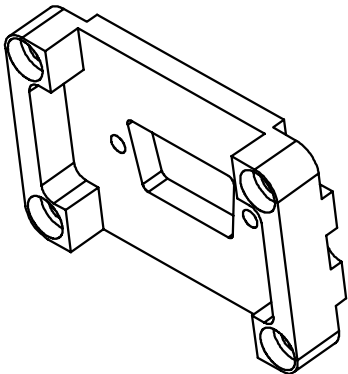
- 2 x Schrauben ISO 1481-St2,9x6,5-F
- 4 x Schrauben ISO 1207-M3x14

belongs to range of delivery

- 2 x screws ISO 1481-St2,9x6,5-F
- 4 x screws ISO 1207-M3x14

B

A



All Dimensions in mm Original Size DIN A 4		Techn. Character.			Nicht tolerierte Masse! Free size tolerances		
			Dat.	Name	Massstab/Scale 1:1	Han 6B für 1x D-Sub 9 Adapter / adapter	
		Detail.	05.05.99	Gü			
		Insp.		Sdt			
		Stand.					
25890			HARTING KGaA			TB 09 30 000 9965	
Mod.	Dat.	Name	D-32339 ESPELKAMP				
						Sub. TB 09 30 000 996. v. 15.03.93	Blatt/ page

5

4

3

2

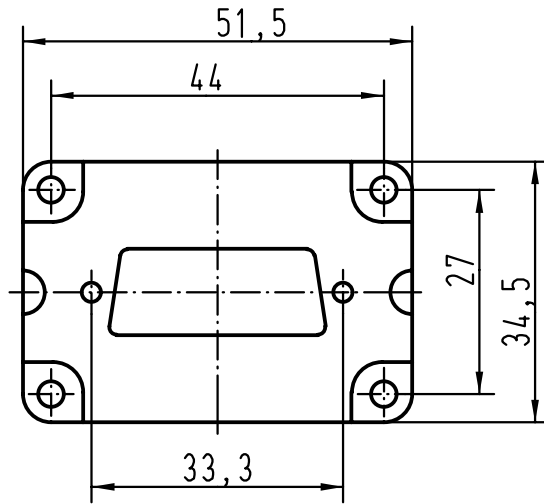
1

D

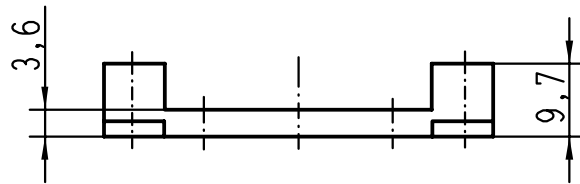
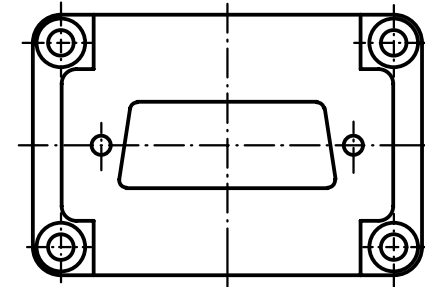
C

B

A



Rückansicht
back view

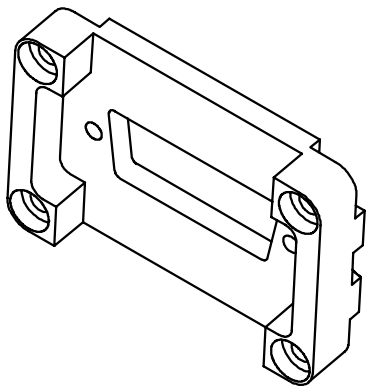


Zum Lieferumfang gehören

- 2 x Schrauben ISO 1481-St2,9x6,5-F
- 4 x Schrauben ISO 1207-M3x14

belongs to range of delivery

- 2 x screws ISO 1481-St2,9x6,5-F
- 4 x screws ISO 1207-M3x14



All Dimensions in mm Original Size DIN A 4		Techn. Character.		Nicht tolerierte Masse! Free size tolerances		
				Massstab/Scale 1:1	Han 6B für 1x D-Sub 15 Adapter / adapter	
		Detail.	05.05.99			Gü
		Insp.				Sdt
		Stand.				
25890			HARTING KGaA			
Mod.	Dat.	Name	D-32339 ESPELKAMP			
					TB 09 30 000 9966 Sub. TB 09 30 000 996. v. 15.03.93	Blatt/ page /

5

4

3

2

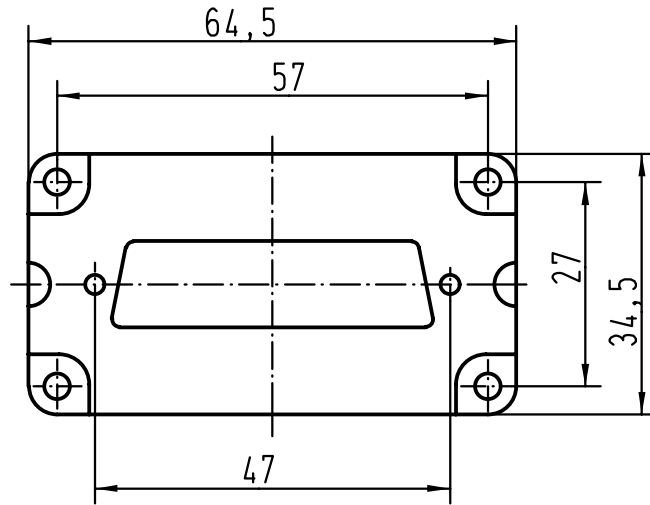
1

D

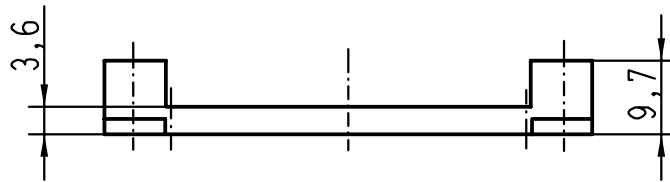
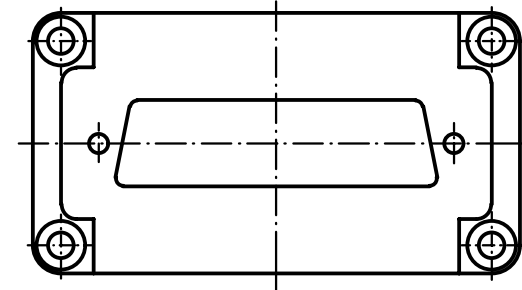
C

B

A



Rückansicht
back view

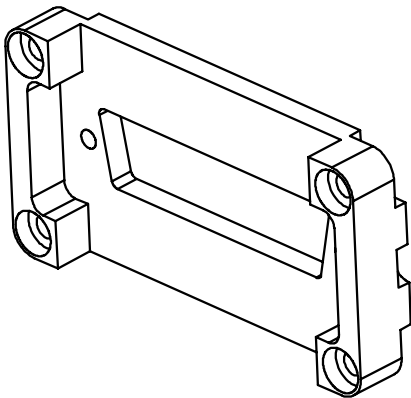


Zum Lieferumfang gehören

- 2 x Schrauben ISO 1481-St2,9x6,5-F
- 4 x Schrauben ISO 1207-M3x14

belongs to range of delivery

- 2 x screws ISO 1481-St2,9x6,5-F
- 4 x screws ISO 1207-M3x14



All Dimensions in mm Original Size DIN A 4			Techn. Character.			Nicht tolerierte Masse/ Free size tolerances			
				Dat.	Name	Massstab/Scale 1:1	Han 10B für 1x D-Sub 25 Adapter / adapter		
			Detail.	05.05.99	Gü				
			Insp.		Sdt				
			Stand.						
25890			HARTING KGaA				TB 09 30 000 9967		
Mod.	Dat.	Name	D-32339 ESPELKAMP						
							Sub. TB 09 30 000 996. v. 15.03.93		Blatt/ page

5

4

3

2

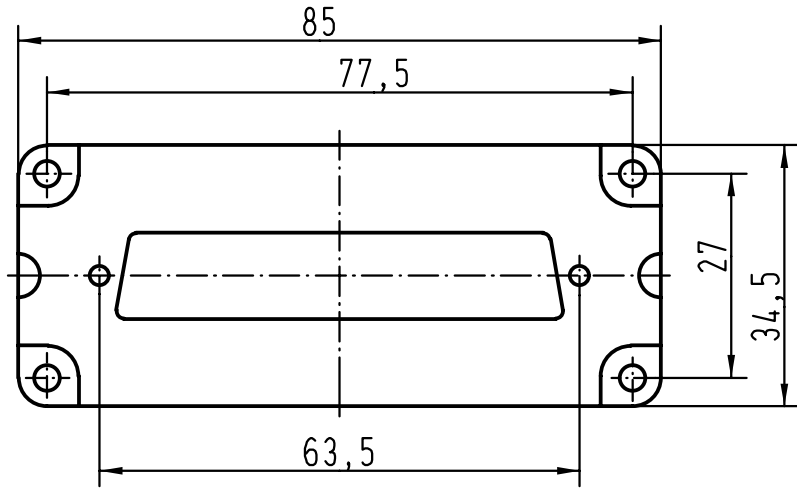
1

D

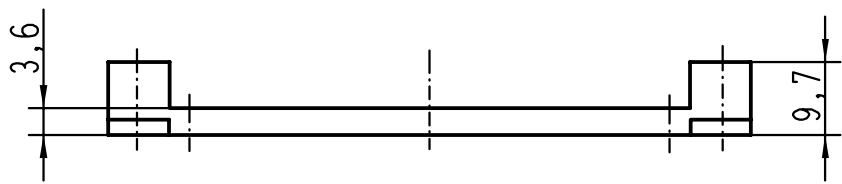
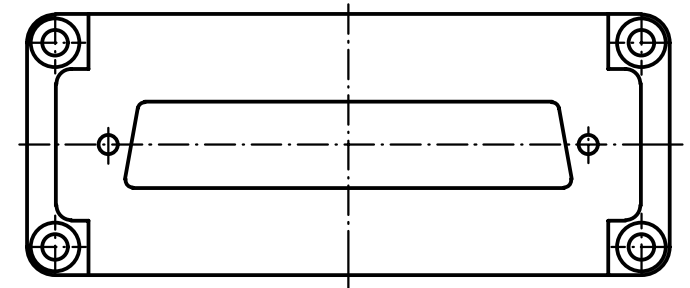
C

B

A



Rückansicht
back view

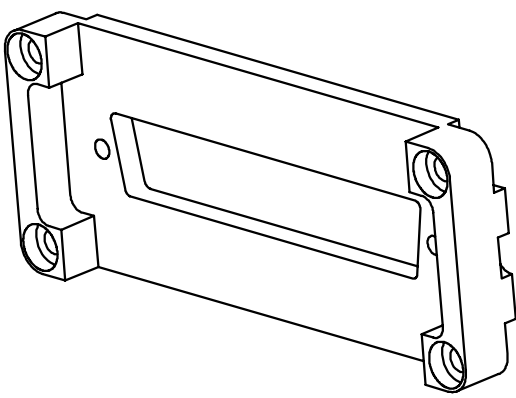


Zum Lieferumfang gehören

- 2 x Schrauben ISO 1481-St2,9x6,5-F
- 4 x Schrauben ISO 1207-M3x14

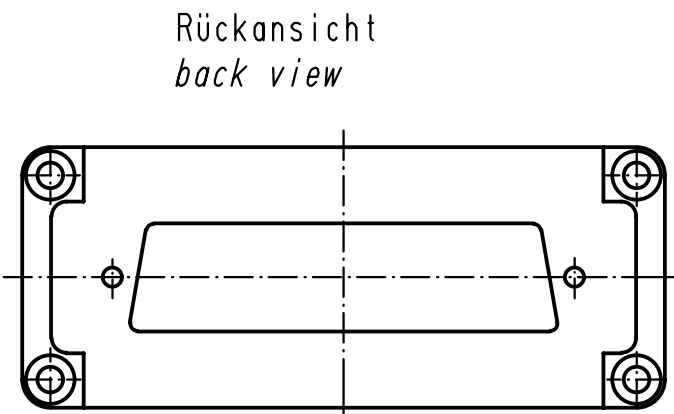
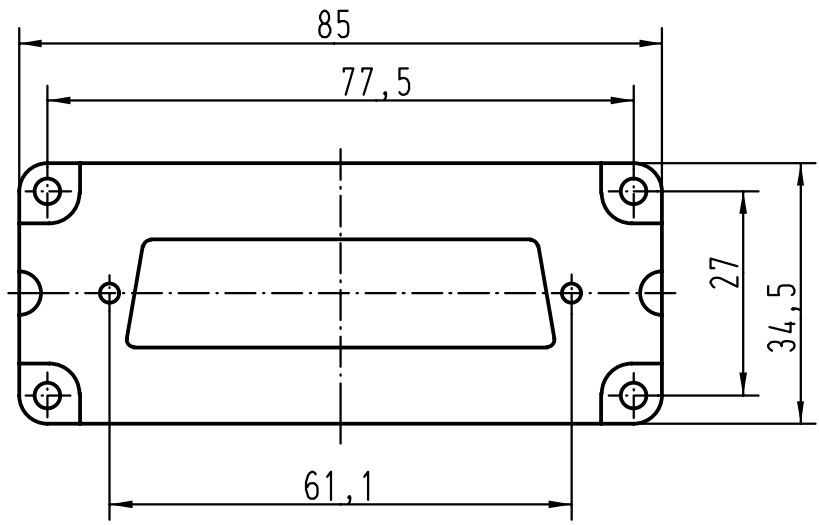
belongs to range of delivery

- 2 x screws ISO 1481-St2,9x6,5-F
- 4 x screws ISO 1207-M3x14

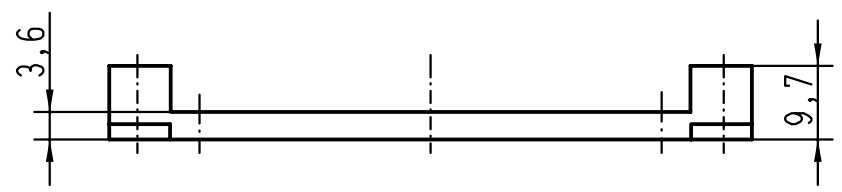


All Dimensions in mm Original Size DIN A 4		Techn. Character.			Nicht tolerierte Masse/ Free size tolerances	
			Dat.	Name	Massstab/ Scale 1:1	Han 16B für 1x D-Sub 37 Adapter / adapter
		Detail.	05.05.99	Gü		
		Insp.		Sdt		
		Stand.				
25890		HARTING KGaA D-32339 ESPELKAMP				TB 09 30 000 9968
Mod.	Dat.	Name				Sub. TB 09 30 000 996. v. 15.03.93

5 4 3 2 1



Rückansicht
back view

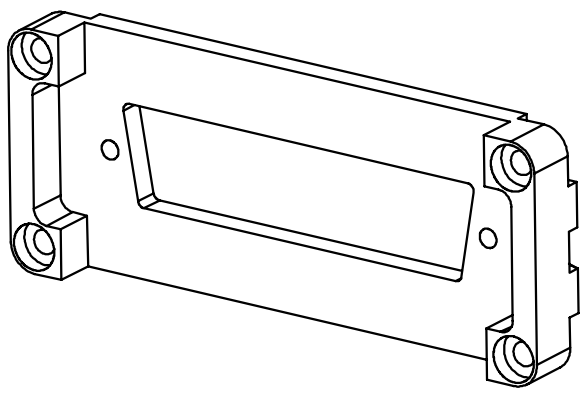


Zum Lieferumfang gehören

- 2 x Schrauben ISO 1481-St2,9x6,5-F
- 4 x Schrauben ISO 1207-M3x14

belongs to range of delivery

- 2 x screws ISO 1481-St2,9x6,5-F
- 4 x screws ISO 1207-M3x14



All Dimensions in mm Original Size DIN A 4		Techn. Character.			Nicht tolerierte Masse! Free size tolerances	
			Dat.	Name	Massstab/Scale 1:1	Han 16B für 1x D Sub 50 Adapter / adapter
		Detail.	05.05.99	Gü		
		Insp.		Sdt		
		Stand.				
25890			HARTING KGaA			TB 09 30 000 9969
Mod.	Dat.	Name	D-32339 ESPELKAMP			