

MD-INB24-3-SZP-S - Modulplatte



1415242

<https://www.phoenixcontact.com/de/produkte/1415242>

Bitte beachten Sie, dass die in diesem PDF-Dokument angezeigten Daten aus unserem Online-Katalog generiert wurden. Bitte finden Sie die vollständigen Daten in der Benutzer-Dokumentation. Es gelten unsere Allgemeinen Nutzungsbedingungen für Downloads.

Modulplatte, mit Dichtung, für CES B24 Dichtrahmen, mit 3 Öffnungen, inklusive Befestigungsschrauben



Produktbeschreibung

Modulplatte
8 Befestigungsschrauben (M5x12) /
und
Unterlegscheiben sind im Lieferumfang enthalten

Kaufmännische Daten

Artikelnummer	1415242
Verpackungseinheit	1 Stück
Mindestbestellmenge	1 Stück
Verkaufsschlüssel	B1 - Markierung Montage
Produktschlüssel	AF7CZX
GTIN	4055626039473
Gewicht pro Stück (inklusive Verpackung)	776 g
Gewicht pro Stück (exklusive Verpackung)	776 g
Zolltarifnummer	73269098
Ursprungsland	DE

MD-INB24-3-SZP-S - Modulplatte

1415242

<https://www.phoenixcontact.com/de/produkte/1415242>

Technische Daten

Hinweise

Allgemein	inkl. Befestigungsschrauben
-----------	-----------------------------

Artikeleigenschaften

Produkttyp	Adapterplatte
Dichtung vorhanden	ja

Anschlussdaten

Anzugsdrehmoment	1 ... 1,2 Nm
------------------	--------------

Maße

Maßzeichnung	
Breite	168 mm
Höhe	2 mm
Länge	338 mm

Materialangaben

Material	Edelstahl 1.4301 / AISI 304
Material Dichtung	NBR

Umwelt- und Lebensdauerbedingungen

Umgebungsbedingungen

Schutzart	IP54
Umgebungstemperatur (Betrieb)	-40 °C ... 100 °C

Montage

Montagehinweis	Durchmesser Befestigungsloch für selbstschneidende Schraube: 4,5 mm ... 4,7 mm, Befestigungsschrauben (M5x12): Anzugsdrehmoment 1,0 Nm ... 1,2 Nm, Innensechskant SW4 Auf korrekten Sitz der Dichtung achten (darf seitlich nicht herausquetschen)
----------------	---

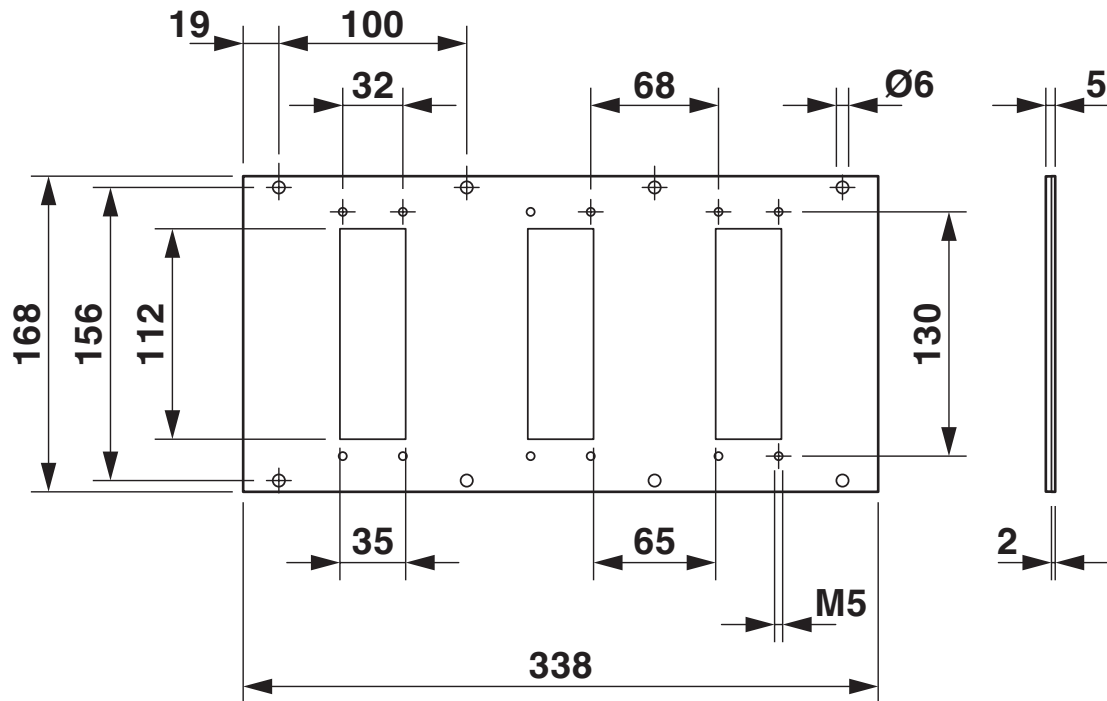
MD-INB24-3-SZP-S - Modulplatte

1415242

<https://www.phoenixcontact.com/de/produkte/1415242>

Zeichnungen

Maßzeichnung

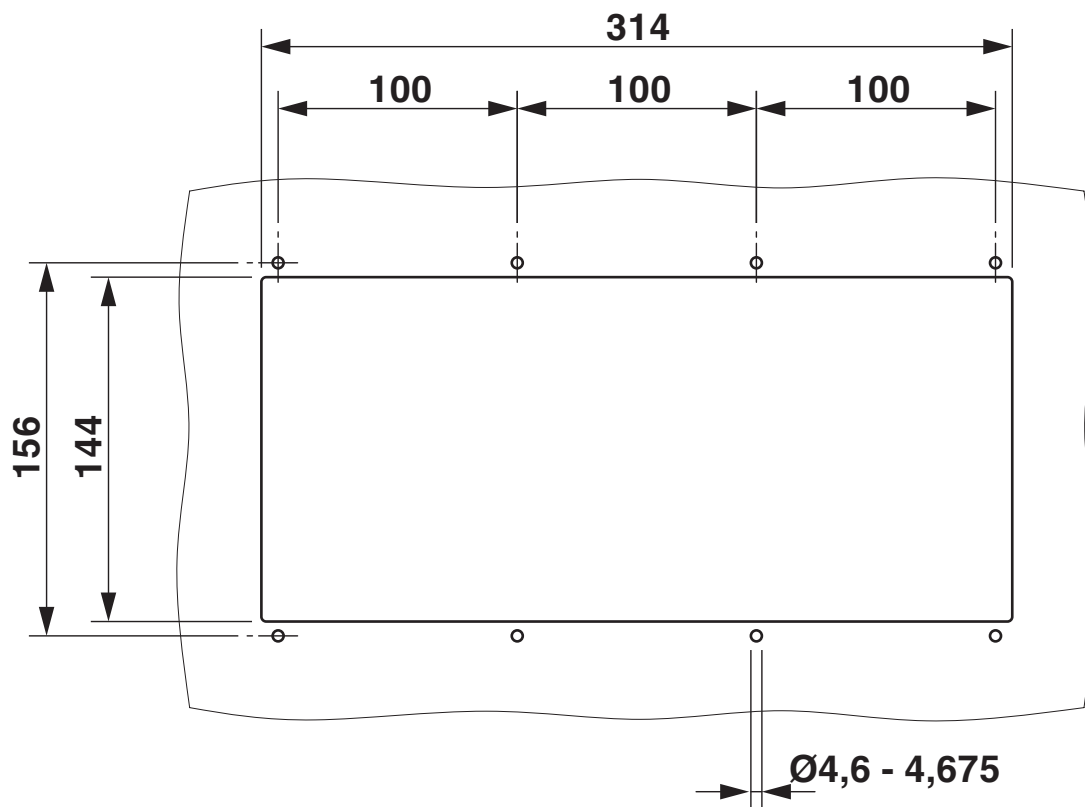


MD-INB24-3-SZP-S - Modulplatte

1415242

<https://www.phoenixcontact.com/de/produkte/1415242>

Maßzeichnung



Wandausschnittszeichnung

MD-INB24-3-SZP-S - Modulplatte



1415242

<https://www.phoenixcontact.com/de/produkte/1415242>

Klassifikationen

ECLASS

ECLASS-13.0	27440201
ECLASS-15.0	27440201

ETIM

ETIM 9.0	EC002309
----------	----------

UNSPSC

UNSPSC 21.0	31261500
-------------	----------

MD-INB24-3-SZP-S - Modulplatte



1415242

<https://www.phoenixcontact.com/de/produkte/1415242>

Environmental product compliance

China RoHS

Environment friendly use period (EFUP)	EFUP-E
	Keine Gefahrstoffe über den Grenzwerten

EU REACH SVHC

Hinweis auf REACH-Kandidatenstoff (CAS-Nr.)	Kein Stoff mit einem Massenanteil von mehr als 0,1 %
---	--

Phoenix Contact 2025 © - Alle Rechte vorbehalten
<https://www.phoenixcontact.com>

PHOENIX CONTACT Deutschland GmbH
Flachsmarktstraße 8
D-32825 Blomberg
+49 52 35/3-1 20 00
info@phoenixcontact.de