



C4C-SA03010A10000

deTec

安全光幕

SICK
Sensor Intelligence.



订购信息

类型	订货号
C4C-SA03010A10000	1211450

其他设备规格和配件 → www.sick.com/deTec



详细技术参数

产品特点

供货范围	发射器
兼容型接收器	1211463
应用领域	标准工业环境
分辨率	14 mm
保护区高度	300 mm
保护距离	10 m
无安全盲区	是
同步	光学同步

安全技术参数

类型	类型 4 (IEC 61496-1)
安全完整性等级	SIL3 (IEC 61508) SILCL3 (IEC 62061)
类别	类别 4 (ISO 13849-1)
性能等级	PL e (ISO 13849-1)
PFH _D (每小时危险失效率)	$3,7 \times 10^{-9}$
T _M (持续运行时间)	20 年 (ISO 13849-1)
在错误情况下更安全	在关闭状态下至少有一个输出信号切换装置。

功能

防护作业	✓
保护区范围自动校准装置	✓

接口

连接类型	M12公插头, 5 针
显示元件	LEDs

¹⁾ 有关 Flexi Soft 的更多信息 # www.sick.com/Flexi_Soft.

现场总线, 工业网络 通过安全控制器 Flexi Soft 进行集成	CANopen, DeviceNet™, EtherCAT®, EtherNet/IP™, Modbus TCP, PROFIBUS DP, PROFINET ¹⁾
---------------------------------------	---

¹⁾ 有关 Flexi Soft 的更多信息 # www.sick.com/Flexi_Soft.

电气参数

防护等级	III (IEC 61140)
供电电压 U _V	24 V DC (19.2 V ... 28.8 V)
残余纹波	≤ 10 %

机械参数

维度	参见尺寸图
外壳材料	铝制挤压型材

环境参数

外壳防护等级	IP65 (IEC 60529) IP67 (IEC 60529)
工作环境温度	-30 °C ... +55 °C
储存温度范围	-30 °C ... +70 °C
空气湿度	15 % ... 95 %, 非冷凝
抗振动	5 g, 10 Hz ... 55 Hz (IEC 60068-2-6)
抗冲击能力	10 g, 16 ms (IEC 60068-2-27)

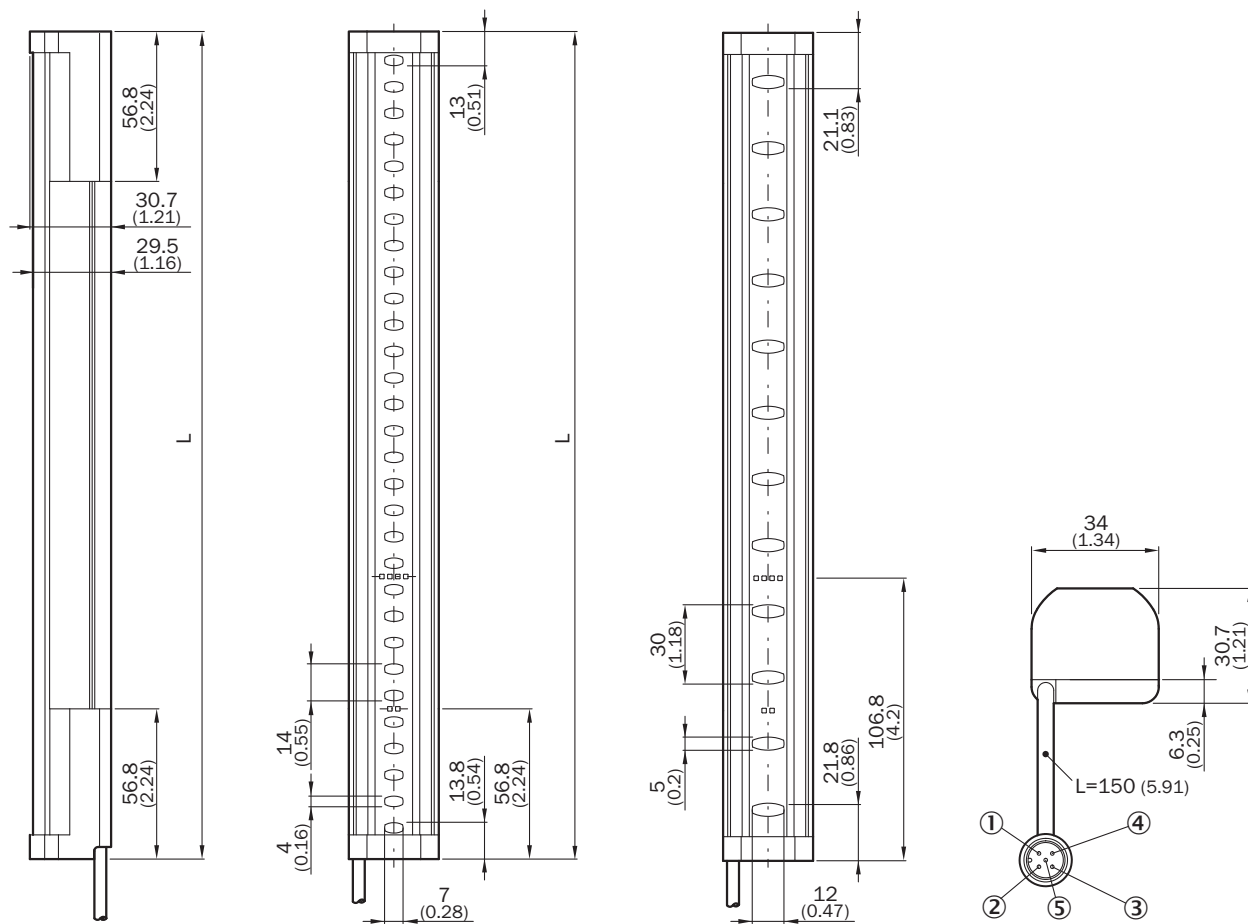
其他信息

轴长	850 mm
----	--------

分类

ECl@ss 5.0	27272704
ECl@ss 5.1.4	27272704
ECl@ss 6.0	27272704
ECl@ss 6.2	27272704
ECl@ss 7.0	27272704
ECl@ss 8.0	27272704
ECl@ss 8.1	27272704
ECl@ss 9.0	27272704
ETIM 5.0	EC002549
ETIM 6.0	EC002549
UNSPSC 16.0901	46171620

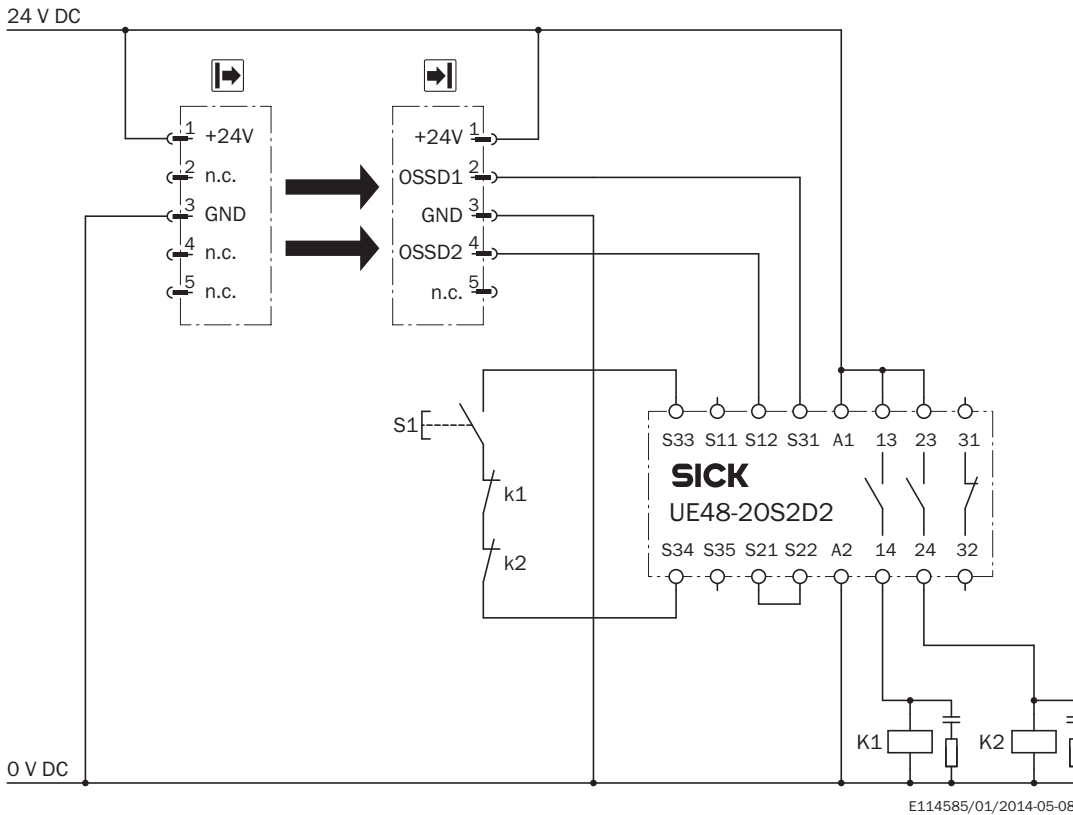
尺寸图 (尺寸单位: mm)



	L
300	313
450	463
600	613
750	763
900	913
1050	1063
1200	1213
1350	1362
1500	1512
1650	1662
1800	1812
1950	1962
2100	2112

电路示例

安全继电器 UE48-2OS 上的安全光幕 deTec4 Core



任务

将安全光幕 deTec4 Core 基本型 连接至 UE48-2OS。

运行模式：使用重启联锁和外部设备监控。

作用原理

光路畅通时输出端 OSSD1 和 OSSD2 带电。如果 K1 和 K2 的静止位置正确，则系统启动准备就绪并等待一个输入信号/接通信号。通过按下并再次松开按键 S1 接通 UE48-2OS。输出端（触点 13 - 14 和 23 - 24）接通继电器 K1 和 K2。如果一束或多束光线中断，输出端 OSSD1 和 OSSD2 断开 UE48-2OS。继电器 K1 和 K2 关闭。

错误分析

识别到 OSSD 发生交叉电路或短路并进入锁定状态 (Lock-out)。识别到继电器 K1 或 K2 的故障。关断功能将被保留。操作按键 S1（例如卡住）时 UE48-2OS 不会重新接通输出电路。

备注

¹⁾ 输出回路：这些触点应被集成到控制器中，并确保在输出电路打开时导致危险的状态被消除。对于类别 4 和 3，必须在双通道 (x 路径、y 路径) 进行这种接入集成。仅对于单通道控制器且在考虑到风险分析的情况下，才可以单通道接入集成至控制器中 (z 路径)。

推荐配件

其他设备规格和配件 → www.sick.com/deTec

简述	类型	订货号
插头和电缆		
 A 头：插座，M12，5 针，直头，A 编码 B 头：插头，M12，5 针，直头，A 编码 电缆：传感器/激励元件电缆，无卤 PUR，无屏蔽，5 m	YF2A15-050UB5M2A15	2096010

	简述	类型	订货号
	A 头: 插座, M12, 5 针, 直头, A 编码 B 头: 插头, M12, 5 针, 直头, A 编码 电缆: 传感器/激励元件电缆, 无卤 PUR, 无屏蔽, 10 m	YF2A15-100UB5M2A15	2096011
	A 头: 插座, M12, 5 针, 直头, A 编码 B 头: 插头, M12, 5 针, 直头, A 编码 电缆: 传感器/激励元件电缆, 无卤 PUR, 无屏蔽, 15 m	YF2A15-150UB5M2A15	2096171
	A 头: 插座, M12, 5 针, 直头, A 编码 B 头: 开放式导线头 电缆: 传感器/激励元件电缆, 无卤 PUR, 无屏蔽, 2 m	YF2A15-020UB5XLEAX	2095617
	A 头: 插座, M12, 5 针, 直头, A 编码 B 头: 开放式导线头 电缆: 传感器/激励元件电缆, 无卤 PUR, 无屏蔽, 5 m	YF2A15-050UB5XLEAX	2095618
	A 头: 插座, M12, 5 针, 直头, A 编码 B 头: 开放式导线头 电缆: 传感器/激励元件电缆, 无卤 PUR, 无屏蔽, 10 m	YF2A15-100UB5XLEAX	2095619
	A 头: 插座, M12, 5 针, 直头, A 编码 B 头: 开放式导线头 电缆: 传感器/激励元件电缆, 无卤 PUR, 无屏蔽, 20 m	YF2A15-200UB5XLEAX	2095614
	A 头: 插座, M12, 5 针, 直头, A 编码 B 头: 开放式导线头 电缆: 传感器/激励元件电缆, 无卤 PUR, 无屏蔽, 30 m	YF2A15-300UB5XLEAX	2095621
	A 头: 插座, M12, 5 针, 直头, A 编码 B 头: 开放式导线头 电缆: 传感器/激励元件电缆, 无卤 PUR, 无屏蔽, 10 m	YF2A15-100UB5XLEAX	2095619
	A 头: 插座, M12, 5 针, 弯头, A 编码 B 头: 开放式导线头 电缆: 传感器/激励元件电缆, 无卤 PUR, 无屏蔽, 2 m	YG2A15-020UB5XLEAX	2095772
	A 头: 插座, M12, 5 针, 弯头, A 编码 B 头: 开放式导线头 电缆: 传感器/激励元件电缆, 无卤 PUR, 无屏蔽, 5 m	YG2A15-050UB5XLEAX	2095773
	A 头: 插座, M12, 5 针, 弯头, A 编码 B 头: 开放式导线头 电缆: 传感器/激励元件电缆, 无卤 PUR, 无屏蔽, 10 m	YG2A15-100UB5XLEAX	2095774
适配器和分配器			
	用于同时连接到发射器和接收器上的 T 块, 将来自开关柜的电缆分配到发射器和接收器	DSC-1205T000025KM0	6030664
检测及监控工具			
	14 mm 直径	测试棒 14 mm	2022599

SICK 概览

SICK 是工业用智能传感器和传感技术解决方案的主要制造商之一。独特的产品和服务范围为安全有效地控制流程创造最优的基础,防止发生人身事故并且避免环境污染。

我们在诸多领域拥有丰富的经验,熟知其流程和要求。这样我们就可以用智能传感器为客户提供其所需。在欧洲、亚洲和北美洲的应用中心,我们会根据客户的需求测试并优化系统解决方案。SICK 是值得您信赖的供应商和研发合作伙伴。

全面的服务更加完善我们的订单:SICK 全方位服务在机器整个寿命周期中提供帮助并保证安全性和生产率。

这对我们来说就是“传感智能”。

与您全球通行:

联系人以及其它分公司所在地 - www.sick.com