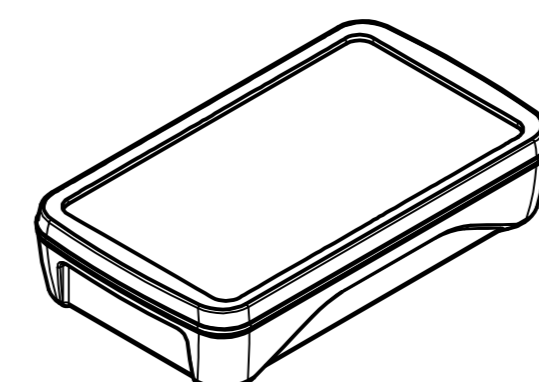
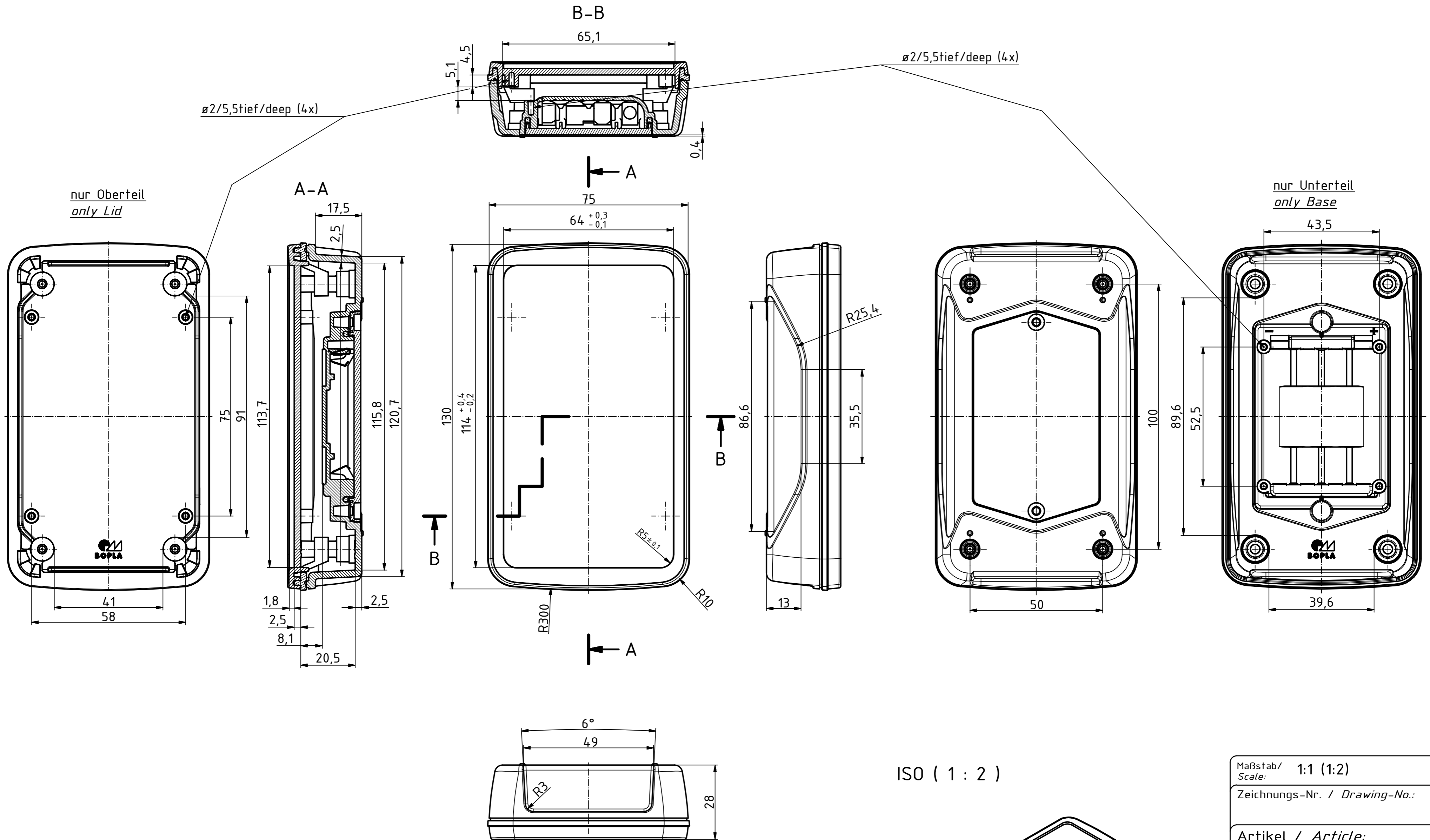


"Schutzvermerk nach DIN ISO 16016 beachten". "Please pay attention to copyright note DIN ISO 16016"



Maßstab / Scale: 1:1 (1:2)		
Zeichnungs-Nr. / Drawing-No.:		
Artikel / Article: BoPad BOP 500 BE 4MC + DI Katalogzeichnung		
A.Nr. / Alt.No.:	Datum / Date:	 BOPLA A Phoenix Mecano Company
DISK: BOP 500 BE 4MC + DI.idw Datum / Date: 13.02.2019 KH		