

Code	Désignation	D	L	B	d1	d2	d3	d4	d5	I	I2	dH7	H	m	R	d'	d''	t	b	C[N*m]	L[J]	Poids
70111	VD.50FP+I	50	22	12	16	16	-	25	26	19	9	-	28	M6	19	12	10	11.4	3	55	3	75
70115	VD.50 FP+I-A10	50	22	12	16	16	-	25	26			10	28	M6	19	0	0	0	0	55	3	65
70211	VD.63FP+I	63	28	13	20	20	-	31	28	24	10	-	40	M6	24	13	11	12.8	4	75	4	145
70215	VD.63 FP+I-A10	63	28	13	20	20	-	31	28			10	40	M6	24	0	0	0	0	75	4	130
70321	VD.80FP+I	80	31	14	20	16	28	43	30	28	10	-	40	M6	32	13	11	12.8	4	90	8	180
70325	VD.80FP+I-A10	80	31	14	20	16	28	43	30	28	10	10	40	M6	32	-	-	-	-	90	8	155
70327	VD.80 FP+I-A12	80	31	14	20	16	28	43	30			12	40	M6	32	0	0	0	0	90	8	145
70421	VD.100FP+I	100	40	15	24	20	35	54	39	36	12	-	50	M6	41	16	13	15.3	5	150	11	300
70425	VD.100FP+I-A10	100	40	15	24	20	35	54	39	36	12	10	50	M6	41	-	-	-	-	150	11	270
70427	VD.100 FP+I-A12	100	40	15	24	20	35	54	39			12	50	M6	41	-	-	-	-	150	11	260
70521	VD.125FP+I	125	44	15	32	24	44	70	46	38	15	-	65	M8	53	20	16	18.3	5	300	14	465
70525	VD.125FP+I-A12	125	44	15	32	24	44	70	46	38	15	12	65	M8	53	-	-	-	-	300	14	415
70527	VD.125 FP+I-A14	125	44	15	32	24	44	70	46			14	65	M8	53	-	-	-	-	300	14	405
70621	VD.140FP+I	140	46	18	32	24	44	70	48	38	15	-	65	M8	60	20	16	18.3	5	300	19	530
70625	VD.140FP+I-A14	140	46	18	32	24	44	70	48	38	15	14	65	M8	60	-	-	-	-	300	19	500
70711	VD.150FP+I	150	48	18	32	24	44	70	48	38	15	-	65	M8	64	20	16	18.3	5	300	19	580
70713	VD.150 FP+I-A14	150	48	18	32	24	44	70	48			14	65	M8	64	-	-	-	-	300	19	540
70715	VD.150FP+I-A16	150	48	18	32	24	44	70	48	38	15	16	65	M8	64	-	-	-	-	300	19	530
70821	VD.175FP+I	175	53	19	40	31	55	90	56	43	15	-	80	M10	75	26	22	24.8	6	500	27	850
70823	VD.175 FP+I-A16	175	53	19	40	31	55	90	56			16	80	M10	75	-	-	-	-	500	27	810
70825	VD.175FP+I-A18	175	53	19	40	31	55	90	56	43	15	18	80	M10	75	-	-	-	-	500	27	800
70921	VD.200FP+I	200	57	21	40	31	55	90	60	43	15	-	90	M10	86	26	22	24.8	6	700	36	1080

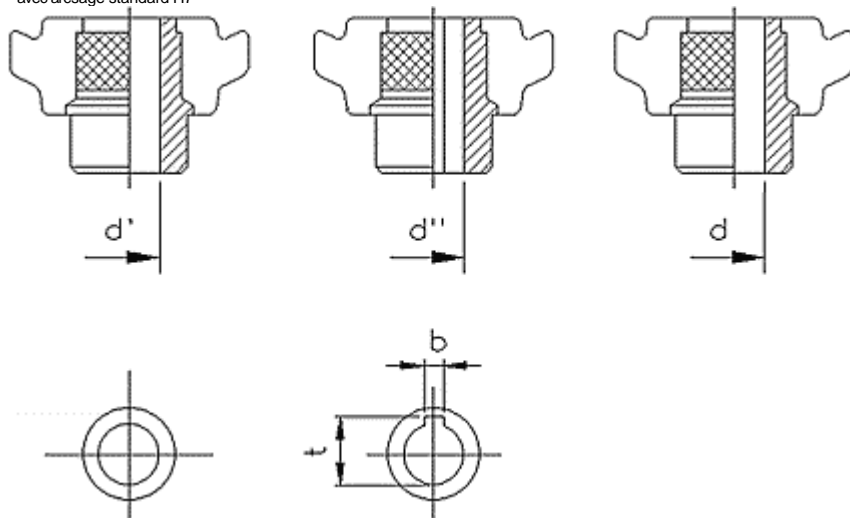
70927	VD.200 FP+I-A20	200	57	21	40	31	55	90	60	20	90	M10	86	-	-	-	-	500	27	1020		
71021	VD.225FP+I	225	61	23	49	38	66	110	66	44	15	-	90	M10	99	34	27	30.3	8	900	36	1430
71121	VD.250FP+I	249	65	25	49	38	66	110	70	44	15	-	90	M10	109	35	27	30.3	8	1300	40	1630
71125	VD.250 FP+I-A22	249	65	25	49	38	66	110	70	22	90	M10	109	-	-	-	-	1300	40	1510		
71221	VD.300FP+I	301	75	25	58	58	94	148	82	56	18	-	90	M10	134	42	38	41.3	10	1500	48	3020
71225	VD.300 FP+I-A26	301	75	25	58	58	94	148	82	26	90	M10	134	-	-	-	-	1500	48	2805		
71311	VD.350FP+I	350	92	29	58	58	94	148	90	56	18	-	100	M10	157	42	38	41.3	10	1600	65	4100

**Matière** plastique Thermodurcissable renforcée à haute résistance, couleur noire, finition brillante. Résistant aux solvants, huiles, graisses et autres agents chimiques.

**Moyeu** en acier bruni affleurant antérieurement

• non percé

• avec alésage standard H7



**Anneau** en aluminium anodisé opaque (design original ELESA) petite plaquette centrale pour les modèles Ø 50 et 63 mm.

**Poignée** libre type I.301+x

**Couronne** avec encoche postérieure intérieure (pour les modèles de Ø 125 à Ø 350 mm).

**Rondelle** de fixation axiale (sur demande) type GN 184.

Exécution spéciale (sur demande) VD.FP+I+W avec contrepois incorporés (de Æ 175 à Æ 250 mm).

Couple maximum applicable C et résistance aux chocs L voir les **Données Techniques**.