



Brand of NTN corporation

## Données techniques

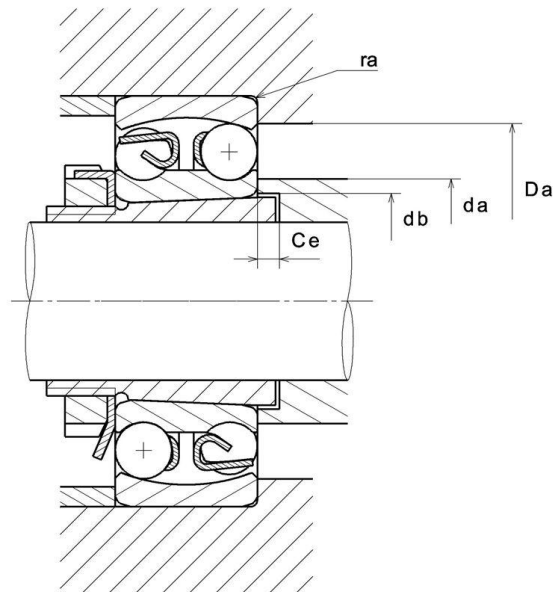
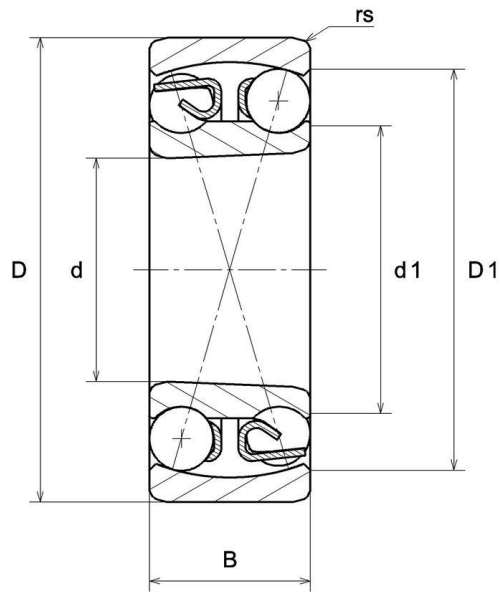
### 1308.KC3

Roulements à rotule sur billes



Roulement à rotule sur billes, contact radial, cage tôle, alésage conique, ouvert

### VISUEL(S)



**NTN Europe**

1 rue des Usines · BP 2017 · 74010 Annecy Cedex · France · Tel. +33 (0)4 50 65 30 00  
S.A. au capital de 322 639 919 € · RCS ANNECY B 325 821 072 · Id. Fiscale : FR 48 325 821 072  
SIRET 325 821 072 00015 · Code APE 2815 Z · Code NACE 28.15

## DEFINITION TECHNIQUE

Marque	SNR
d - Diamètre Intérieur	40 mm
D - Diamètre Extérieur	90 mm
B - Largeur du roulement ou de la bague intérieure	23 mm
d1 - Diamètre extérieur bague intérieure	57,7 mm
D1 - Diamètre intérieur bague extérieure	74,2 mm
rs - Rayon mini de Raccordement	1,5 mm
Référence du manchon associé	H308
Classe de Jeu Radial	C3
Classe de précision	P0
Masse	0,704 kg

## PERFORMANCE PRODUIT

C - Capacité charge dynamique	29000000 mN
C0 - Capacité Charge Statique	9700000 mN
Cu - Charge limite à la fatigue	440000 mN
e - Coefficient	0.24
Y0 - Coefficient charge statique axiale	2.74
Y1 - Coefficient charge axiale inférieur	2.62
Y2 - Coefficient charge axiale supérieur	4.05
N ref - Vitesse thermique de référence	44400 °/s
N lim - Vitesse limite Mécanique	60000 °/s
Tmin - Température mini de Fonctionnement	233,15 °K
Tmax - Température max de Fonctionnement	393,15 °K



## FREQUENCES ROULEMENT

<b>BPFO - Fréquence de passage sur bague extérieure (60 tr/min)</b>	6.248 Hz
<b>BPFI - Fréquence de passage sur bague intérieure (60 tr/min)</b>	8.752 Hz
<b>BSF - Fréquence de passage élément roulant (60 tr/min)</b>	5.752 Hz
<b>BRF - Fréquence de rotation élément roulant (60 tr/min)</b>	2.876 Hz
<b>FTF - Fréquence de rotation cage (60 tr/min)</b>	0.417 Hz

## DIMENSIONS D'INSTALLATION

<b>da min - Diamètre mini épaulement BI</b>	48 mm
<b>da max - Diamètre max épaulement BI</b>	57 mm
<b>db - Diamètre mini Passage Manchon</b>	44 mm
<b>Ce - Longueur mini Passage Manchon</b>	5 mm
<b>Da max - Diamètre max épaulement BE</b>	82 mm
<b>ra max - Rayon max de raccordement arbre &amp; logement</b>	1,5 mm

