

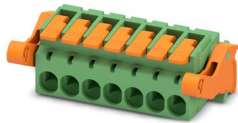
# LPC 2,5/ 7-ST-5,08-LR - プリント基板用コネクタ



1110612

<https://www.phoenixcontact.com/jp/products/1110612>

このPDF文書に表示されているデータは当社のオンラインカタログから作成されたものです。全データはユーザーマニュアルに記載されています。ダウンロードの一般利用規約は有効です。



プリント基板用コネクタ、定格接続サイズ: 2.5 mm<sup>2</sup>、色: 緑、定格電流: 16 A、定格電圧 (III/2): 320 V、コンタクト表面: すず、コンタクトタイプ: メス、列の数: 1、極数: 7、製品ラインアップ: LPC 2,5/..-ST-LR、ピッチ: 5.08 mm、接続方式: レバー操作型Push-in接続式、電線/プリント基板の接続方向: 0°、固定クリップ: - 固定クリップなし、プラグインシステム: COMBICON MSTB 2,5、嵌合ロック: ラッチ固定式、取付け方法: ロック&リリース (引抜補助) レバー、梱包の種類: 段ボール梱包

## 特長

- 工具を使用しないレバー式でフェルール付き/フェルールなしの電線を短時間で挿抜可能
- 明確なレバー位置で、締付けスペースの開閉に関する信頼性の高いフィードバック
- レバーを閉じた状態で短時間でプッシュイン接続
- 色が異なるLock and Release操作レバーで自動ロックおよび直観的に開放
- 組み込みのテストオプションですばやく試験できて便利

## 販売用データ

|                    |               |
|--------------------|---------------|
| アイテム番号             | 1110612       |
| 梱包単位               | 50 pc         |
| 最低注文数              | 50 pc         |
| セールスキー             | *****         |
| プロダクトキー            | AACBAC        |
| GTIN               | 4063151027513 |
| 1個あたりの重量 (梱包を含む)   | 14.85 g       |
| 1個あたりの重量 (梱包を含まない) | 14.85 g       |
| 関税率                | 85366990      |
| 生産国                | PL            |

1110612

<https://www.phoenixcontact.com/jp/products/1110612>

## 技術データ

### 製品特性

|        |                       |
|--------|-----------------------|
| 製品ライン  | COMBICON Connectors M |
| 製品ライン  | プリント基板用コネクタ           |
| 製品シリーズ | LPC 2,5/...-ST-LR     |
| 極数     | 7                     |
| ピッチ    | 5.08 mm               |
| 行の数    | 1                     |

### 電気特性

|                 |        |
|-----------------|--------|
| 標準規格 $I_N$      | 16 A   |
| 定格電圧 $U_N$      | 320 V  |
| 汚染度             | 3      |
| 接触抵抗            | 0.9 mΩ |
| 定格電圧 (III/3)    | 250 V  |
| 定格サージ電圧 (III/3) | 4 kV   |
| 定格電圧 (III/2)    | 320 V  |
| 定格サージ電圧 (III/2) | 4 kV   |
| 定格電圧 (II/2)     | 630 V  |
| 定格サージ電圧 (II/2)  | 4 kV   |

### 接続データ

#### 接続技術

|          |                     |
|----------|---------------------|
| コネクタシステム | COMBICON MSTB 2,5   |
| 定格電線断面積  | 2.5 mm <sup>2</sup> |
| コンタクトタイプ | メス                  |

#### 嵌合ロック

|         |                     |
|---------|---------------------|
| ロックタイプ  | ラッチ固定式              |
| 取付けフランジ | ロック&リリース (引抜補助) レバー |

#### 電線接続

|                                       |  |
|---------------------------------------|--|
| 接続方法                                  | レバー操作型 Push-in 接続式                           |
| プッシュインする電線の接続方向                       | 0°   |
| 電線/プリント基板の接続方向                        | 0°   |
| 接続電線サイズ、単線                            | 0.2 mm <sup>2</sup> ... 2.5 mm <sup>2</sup>  |
| 燃線接続断面積                               | 0.2 mm <sup>2</sup> ... 2.5 mm <sup>2</sup>  |
| 接続電線断面積 AWG                           | 26 ... 12                                    |
| 接続電線断面積/燃線、棒端子あり、プラスチックスリーブなし         | 0.25 mm <sup>2</sup> ... 2.5 mm <sup>2</sup> |
| 燃線接続断面積、フェルールあり、プラスチックスリーブあり          | 0.25 mm <sup>2</sup> ... 2.5 mm <sup>2</sup> |
| 同じ断面積の燃線2本接続、TWINフェルール付き、プラスチックスリーブあり | 0.5 mm <sup>2</sup> ... 1 mm <sup>2</sup>    |
| シリンダーゲージ a x b / 径                    | 2.8 mm x 2.0 mm / 2.4 mm                     |

# LPC 2,5/ 7-ST-5,08-LR - プリント基板用コネクタ



1110612

<https://www.phoenixcontact.com/jp/products/1110612>

|        |       |
|--------|-------|
| むき線の長さ | 10 mm |
|--------|-------|

## 絶縁スリーブなしフェルールの仕様

|                             |   |
|-----------------------------|---|
| 推奨圧着工具                      | 1212034 CRIMPFOX 6                              |
| 絶縁カラーなしフェルール、DIN 46228-1に準拠 | 断面積 : 0.25 mm <sup>2</sup> ; 長さ: 7 mm           |
|                             | 断面積 : 0.34 mm <sup>2</sup> ; 長さ: 7 mm           |
|                             | 断面積 : 0.5 mm <sup>2</sup> ; 長さ: 8 mm ... 10 mm  |
|                             | 断面積 : 0.75 mm <sup>2</sup> ; 長さ: 8 mm ... 10 mm |
|                             | 断面積 : 1 mm <sup>2</sup> ; 長さ: 8 mm ... 12 mm    |
|                             | 断面積 : 1.5 mm <sup>2</sup> ; 長さ: 10 mm ... 12 mm |
|                             | 断面積 : 2.5 mm <sup>2</sup> ; 長さ: 10 mm ... 12 mm |

## 絶縁スリーブ付きフェルールの仕様

|                             |  |
|-----------------------------|--|
| 推奨圧着工具                      | 1212034 CRIMPFOX 6                               |
| 絶縁カラー付きフェルール、DIN 46228-4に準拠 | 断面積 : 0.25 mm <sup>2</sup> ; 長さ: 8 mm ... 10 mm  |
|                             | 断面積 : 0.34 mm <sup>2</sup> ; 長さ: 8 mm ... 10 mm  |
|                             | 断面積 : 0.5 mm <sup>2</sup> ; 長さ: 8 mm ... 10 mm   |
|                             | 断面積 : 0.75 mm <sup>2</sup> ; 長さ: 10 mm ... 12 mm |
|                             | 断面積 : 1 mm <sup>2</sup> ; 長さ: 10 mm ... 12 mm    |
|                             | 断面積 : 1.5 mm <sup>2</sup> ; 長さ: 10 mm ... 12 mm  |
|                             | 断面積 : 2.5 mm <sup>2</sup> ; 長さ: 12 mm            |

## 材料仕様

### 材質のデータ - コンタクト先

|                    |   |
|--------------------|---|
| 注記                 | WEEE / RoHS準拠、ウィスカフリー、IEC 60068-2-82/JEDEC JESD 201準拠 |
| コンタクト材質            | 銅合金   |
| 表面特性               | 熔融すずめっき   |
| 金属表面接続ポイント (仕上)    | すず (4 - 8 μm Sn)                                      |
| 金属表面処理 コンタクト部 (仕上) | すず (4 - 8 μm Sn)                                      |

### 材質のデータ -ハウジング

|                                  |          |
|----------------------------------|----------|
| 色 (ハウジング)                        | 緑 (6021) |
| 絶縁材質                             | PA       |
| 絶縁材質グループ                         | I        |
| CTI、IEC 60112準拠                  | 600      |
| UL94難燃性クラス                       | V0       |
| EN 60695-2-12準拠で白熱ワイヤー可燃性指標 GWFI | 850      |
| EN 60695-2-13準拠で白熱ワイヤー点火温度 GWIT  | 775      |
| EN 60695-10-2準拠のポールプレッシャー試験の温度   | 125 °C   |

### 材質データ - 操作部

|                 |             |
|-----------------|-------------|
| 色 (作動部品)        | オレンジ (2003) |
| 絶縁材質            | PA GF       |
| 絶縁材質グループ        | I           |
| CTI、IEC 60112準拠 | 600         |

# LPC 2,5/ 7-ST-5,08-LR - プリント基板用コネクタ

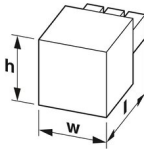


1110612

<https://www.phoenixcontact.com/jp/products/1110612>

|            |    |
|------------|----|
| UL94難燃性クラス | V0 |
|------------|----|

## 寸法

|        |  |
|--------|--|
| 外形寸法   |  |
| ピッチ    | 5.08 mm  |
| 幅 [w]  | 45.11 mm   |
| 高さ [h] | 20.98 mm   |
| 長さ [l] | 33.52 mm   |

## 注記

|        |   |
|--------|---|
| 動作時の注記 | IEC 61984によりCOMBICONコネクタは活線挿抜が禁止されています(COC)。使用中、通電している場合はプラグの挿抜をすることはできません。 |
|--------|---|

## 機械的試験

### 電線接続

|      |                     |
|------|---------------------|
| 仕様   | IEC 60999-1:1999-11 |
| 試験結果 | 試験合格                |

### 電線の損傷とゆるみ試験

|      |                     |
|------|---------------------|
| 仕様   | IEC 60999-1:1999-11 |
| 試験結果 | 試験合格                |

### 接続/断路を繰り返す

|      |                     |
|------|---------------------|
| 仕様   | IEC 60999-1:1999-11 |
| 試験結果 | 試験合格                |

### 引張試験

|                           |                                       |
|---------------------------|---------------------------------------|
| 仕様                        | IEC 60999-1:1999-11                   |
| 接続電線サイズ/電線の種類/引張強度設定値/実数値 | 0.2 mm <sup>2</sup> / 単線 / > 10 N     |
|                           | 0.2 mm <sup>2</sup> / フレキシブル / > 10 N |
|                           | 2.5 mm <sup>2</sup> / 単線 / > 50 N     |
|                           | 2.5 mm <sup>2</sup> / フレキシブル / > 50 N |

### 挿抜力

|                 |      |
|-----------------|------|
| 試験結果            | 試験合格 |
| サイクル数           | 25   |
| 極あたりの挿入力 (近似)   | 8 N  |
| 極あたりの抜取り強度 (近似) | 6 N  |

### 印字の耐性

|    |                        |
|----|------------------------|
| 仕様 | IEC 60068-2-70:1995-12 |
|----|------------------------|

# LPC 2,5/ 7-ST-5,08-LR - プリント基板用コネクタ



1110612

<https://www.phoenixcontact.com/jp/products/1110612>

|      |                        |
|------|------------------------|
| 試験結果 | 試験合格                   |
| 誤嵌合  |                        |
| 仕様   | IEC 60512-13-5:2006-02 |
| 試験結果 | 試験合格                   |
| 目視検査 |                        |
| 仕様   | IEC 60512-1-1:2002-02  |
| 試験結果 | 試験合格                   |
| 寸法確認 |                        |
| 仕様   | IEC 60512-1-2:2002-02  |
| 試験結果 | 試験合格                   |

## 環境条件と実際の条件

### 振動試験

|          |  |
|----------|--|
| 仕様       | IEC 60068-2-6:2007-12                    |
| 周波数      | 10 - 150 - 10 Hz                         |
| スイープ速度   | 1オクターブ/最小                                |
| 振幅       | 0.35 mm (10 Hz ... 60.1 Hz)              |
| スイープ速度   | 50 m/s <sup>2</sup> (60.1 Hz ... 150 Hz) |
| 各軸のテスト時間 | 2.5 h                                    |

### 耐久試験

|                    |                       |
|--------------------|-----------------------|
| 仕様                 | IEC 60512-9-1:2010-03 |
| 海面位のインパルス耐電圧       | 4.8 kV                |
| 接触抵抗R <sub>1</sub> | 0.9 mΩ                |
| 接触抵抗R <sub>2</sub> | 1.2 mΩ                |
| 挿抜回数               | 25                    |
| 絶縁抵抗、隣接する極         | > 5 MΩ                |

### 環境試験

|         |   |
|---------|---|
| 仕様      | ISO 6988:1985-02  |
| 腐食負荷    | 300 dm <sup>3</sup> 中0.2 dm <sup>3</sup> SO <sub>2</sub> /40 °C/1サイクル |
| 熱ストレス   | 105 °C/168 h  |
| 商用周波耐電圧 | 2.21 kV   |

### 周囲条件

|                |                                   |
|----------------|-----------------------------------|
| 周囲温度 (作動時)     | -40 °C ... 105 °C (ディレーティング曲線による) |
| 周囲温度 (保管時/運搬時) | -40 °C ... 70 °C                  |
| 相対湿度 (保管時/運搬時) | 30 % ... 70 %                     |
| 周囲温度 (配線時)     | -5 °C ... 100 °C                  |

## 電気試験

### 温度試験 | 試験グループC

|    |                       |
|----|-----------------------|
| 仕様 | IEC 60512-5-1:2002-02 |
|----|-----------------------|

# LPC 2,5/ 7-ST-5,08-LR - プリント基板用コネクタ



1110612

<https://www.phoenixcontact.com/jp/products/1110612>

|        |    |
|--------|----|
| 試験した極数 | 20 |
|--------|----|

## 絶縁抵抗

|            |                       |
|------------|-----------------------|
| 仕様         | IEC 60512-3-1:2002-02 |
| 絶縁抵抗、隣接する極 | > 5 MΩ                |

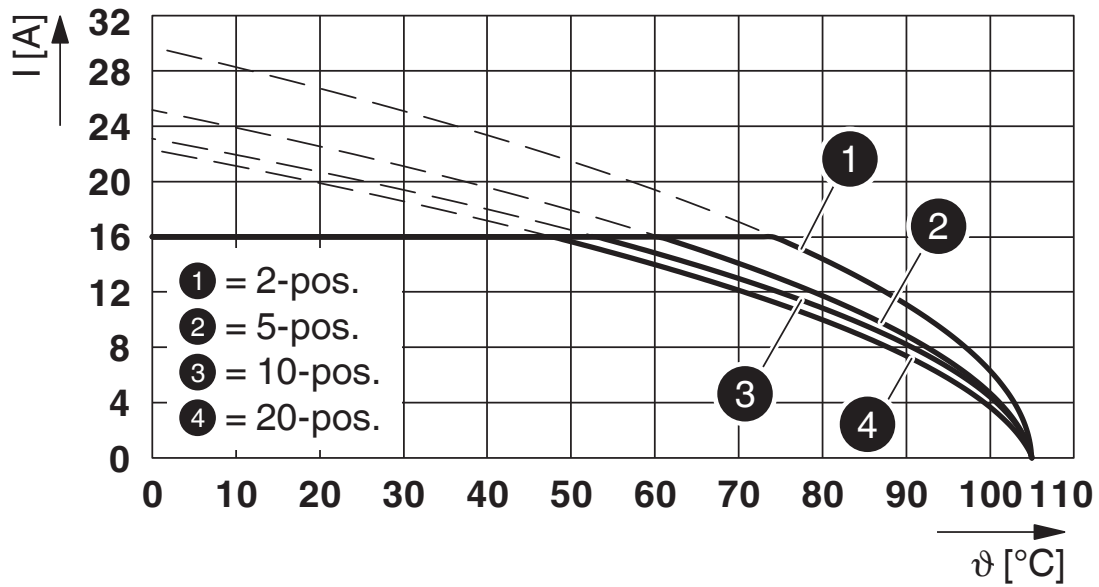
## 温度サイクル

|      |                     |
|------|---------------------|
| 仕様   | IEC 60999-1:1999-11 |
| 試験結果 | 試験合格                |

## 空間距離と沿面距離 |

|                          |                     |
|--------------------------|---------------------|
| 仕様                       | IEC 60664-1:2007-04 |
| 絶縁材質グループ                 | I                   |
| 比較トラッキング指数 ( IEC 60112 ) | CTI 600             |
| 定格絶縁電圧 ( III/3 )         | 250 V               |
| 定格サージ電圧 ( III/3 )        | 4 kV                |
| 最小空間距離-不平等電界 ( III/3 )   | 3 mm                |
| 最小沿面距離 ( III/3 )         | 3.2 mm              |
| 定格絶縁電圧 ( III/2 )         | 320 V               |
| 定格サージ電圧 ( III/2 )        | 4 kV                |
| 最小空間距離-不平等電界 ( III/2 )   | 3 mm                |
| 最小沿面距離 ( III/2 )         | 3 mm                |
| 定格絶縁電圧 ( II/2 )          | 630 V               |
| 定格サージ電圧 ( II/2 )         | 4 kV                |
| 最小空間距離-不平等電界 ( II/2 )    | 3 mm                |
| 最小沿面距離 ( II/2 )          | 3.2 mm              |

図面



型式 : LPC 2,5/...-ST-5,08-LRとCCV 2,5/...-GF-5,08-LR P...THRの組合せ

# LPC 2,5/ 7-ST-5,08-LR - プリント基板用コネクタ



1110612

<https://www.phoenixcontact.com/jp/products/1110612>

## 認証

To download certificates, visit the product detail page: <https://www.phoenixcontact.com/jp/products/1110612>

|  <b>VDE Zeichengenehmigung</b><br>認証ID: 40053722 |            |            |           |                        |
|---|------------|------------|-----------|------------------------|
|   | 定格電圧 $U_N$ | 定格電流 $I_N$ | 適合線サイズAWG | 適合線サイズ mm <sup>2</sup> |
|   | 320 V      | 16 A       | -         | 0.2 - 2.5              |

|  <b>UL Recognized</b><br>認証ID: E60425-20210715 |            |            |           |                        |
|---|------------|------------|-----------|------------------------|
|   | 定格電圧 $U_N$ | 定格電流 $I_N$ | 適合線サイズAWG | 適合線サイズ mm <sup>2</sup> |
| 使用グループ F  | 320 V      | 16 A       | 26 - 12   | -                      |

|  <b>cULus Recognized</b><br>認証ID: E60425-20210715 |            |            |           |                        |
|--|------------|------------|-----------|------------------------|
|  | 定格電圧 $U_N$ | 定格電流 $I_N$ | 適合線サイズAWG | 適合線サイズ mm <sup>2</sup> |
| 使用グループ B   | 300 V      | 16 A       | 26 - 12   | -                      |
| 使用グループ D   | 300 V      | 10 A       | 26 - 12   | -                      |



# LPC 2,5/ 7-ST-5,08-LR - プリント基板用コネクタ



1110612

<https://www.phoenixcontact.com/jp/products/1110612>

## 分類

### ECLASS

|             |          |
|-------------|----------|
| ECLASS-11.0 | 27460202 |
| ECLASS-12.0 | 27460202 |
| ECLASS-13.0 | 27460202 |

### ETIM

|          |          |
|----------|----------|
| ETIM 8.0 | EC002638 |
|----------|----------|

### UNSPSC

|             |          |
|-------------|----------|
| UNSPSC 21.0 | 39121400 |
|-------------|----------|

# LPC 2,5/ 7-ST-5,08-LR - プリント基板用コネクタ



1110612

<https://www.phoenixcontact.com/jp/products/1110612>

## Environmental Product Compliance

|            |   |
|------------|---|
| China RoHS | 環境に優しい使用期間：無期限 = EFUP-e<br>閾値を超える有害物質はありません |
|------------|---|

# LPC 2,5/ 7-ST-5,08-LR - プリント基板用コネクタ



1110612

<https://www.phoenixcontact.com/jp/products/1110612>

## アクセサリ

### CP-MSTB - コーディングプロファイル

1734634

<https://www.phoenixcontact.com/jp/products/1734634>

キーイングプロファイル、プラグの溝または逆仕様ソケットに挿入、色：赤、絶縁材



### CC 2,5/ 7-GF-5,08-LR P26THR - プリント基板用ソケット

1792672

<https://www.phoenixcontact.com/jp/products/1792672>

プリント基板用ソケット、定格接続サイズ: 2.5 mm<sup>2</sup>、色: 黒、定格電流: 12 A、定格電圧 (III/2): 320 V、コンタクト表面: ずず、コンタクトタイプ: ピン、電位の数: 7、列の数: 1、極数: 7、接続数: 7、製品ラインアップ: CC 2,5/-GF-LR、ピッチ: 5.08 mm、取付け方法: THRハンダ接続、ピン配列: 直線的なピン配置、はんだピン [P]: 2.6 mm、電位あたりのはんだピンの数: 1、プラグインシステム: COMBICON MSTB 2,5、はんだピン方向: 規格、嵌合ロック: ラッチ固定式、取付け方法: Lock & Release ねじフランジ付き、梱包の種類: 段ボール梱包



# LPC 2,5/ 7-ST-5,08-LR - プリント基板用コネクタ



1110612

<https://www.phoenixcontact.com/jp/products/1110612>

## CCV 2,5/ 7-GF-5,08-LR P26THR - プリント基板用ソケット

1792782

<https://www.phoenixcontact.com/jp/products/1792782>

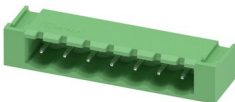


プリント基板用ソケット、定格接続サイズ: 2.5 mm<sup>2</sup>、色: 黒、定格電流: 12 A、定格電圧 (III/2): 320 V、コンタクト表面: ずず、コンタクトタイプ: ピン、電位の数: 7、列の数: 1、極数: 7、接続数: 7、製品ラインアップ: CCV 2,5/.-GF-LR、ピッチ: 5.08 mm、取付け方法: THRハンダ接続、ピン配列: 直線的なピン配置、はんだピン [P]: 2.6 mm、電位あたりのはんだピンの数: 1、プラグインシステム: COMBICON MSTB 2,5、はんだピン方向: 規格、嵌合ロック: ラッチ固定式、取付け方法: Lock & Release ねじフランジ付き、梱包の種類: 段ボール梱包

## MSTBA 2,5/ 7-G-5,08-LR - プリント基板用ソケット

1809128

<https://www.phoenixcontact.com/jp/products/1809128>



プリント基板用ソケット、定格接続サイズ: 2.5 mm<sup>2</sup>、色: 緑、定格電流: 12 A、定格電圧 (III/2): 320 V、コンタクト表面: ずず、コンタクトタイプ: ピン、電位の数: 7、列の数: 1、極数: 7、接続数: 7、製品ラインアップ: MSTBA 2,5/.-G-LR、ピッチ: 5.08 mm、取付け方法: ウェーブはんだ付け、ピン配列: 直線的なピン配置、はんだピン [P]: 3.5 mm、電位あたりのはんだピンの数: 1、プラグインシステム: COMBICON MSTB 2,5、はんだピン方向: 規格、嵌合ロック: ラッチ固定式、取付け方法: ロック・アンド・リリース、梱包の種類: 段ボール梱包

# LPC 2,5/ 7-ST-5,08-LR - プリント基板用コネクタ



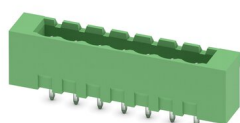
1110612

<https://www.phoenixcontact.com/jp/products/1110612>

## MSTBVA 2,5/ 7-G-5,08-LR - プリント基板用ソケット

1809319

<https://www.phoenixcontact.com/jp/products/1809319>



プリント基板用ソケット、定格接続サイズ: 2.5 mm<sup>2</sup>、色: 緑、定格電流: 12 A、定格電圧 (III/2): 320 V、コンタクト表面: すず、コンタクトタイプ: ピン、電位の数: 7、列の数: 1、極数: 7、接続数: 7、製品ラインアップ: MSTBVA 2,5/-G-LR、ピッチ: 5.08 mm、取付け方法: ウェーブはんだ付け、ピン配列: 直線的なピン配置、はんだピン [P]: 3.9 mm、電位あたりのはんだピンの数: 1、プラグインシステム: COMBICON MSTB 2,5、はんだピン方向: 規格、嵌合ロック: ラッチ固定式、取付け方法: ロック・アンド・リリース、梱包の種類: 段ボール梱包

Phoenix Contact 2023 © - all rights reserved

<https://www.phoenixcontact.com>

フエニックス・コンタクト株式会社

〒222-0033 神奈川県横浜市港北区新横浜1-7-9 友泉新横浜一丁目ビル6階

[info@phoenixcontact.co.jp](mailto:info@phoenixcontact.co.jp)