

commutateur à manette, éclairable, 22 mm, rond, plastique, bleu,
Manette, court, 3 positions de commutation I-O-II, à accrochage,
Angle de manœuvre 2x45°, 10:30h/12h/13:30 h



Figure à titre d'exemple

Nom de marque produit	SIRIUS ACT
Désignation du produit	Commutateur à manette
Version du produit	Élément de commande/signalisation
Désignation type de produit	3SU1
Boîtier	
Nombre d'emplacements	1
Organe de commande	
Exécution de l'organe de commande	Manette, courte
Mode de fonctionnement de l'organe de commande	à encliquetage, 2x45° (10:30h/12h/13:30h)
Extension produit en option Lampe	Oui
Couleur de l'organe de commande	bleu
Matériau de l'organe de commande	matière plastique
Forme de l'organe de commande	Manette
Diamètre extérieur de l'organe de commande	32,3 mm
Nombre de positions	3
Angle de manœuvre	
• vers la droite	45°

- vers la gauche

45°

Collerette

Constituant du produit collerette	Oui
Type de la collerette	standard
Matériau de la collerette	matière plastique
Couleur de la collerette	noir

Caractéristiques techniques générales

Indice de protection IP	IP66, IP67, IP69(IP69K)
Degré de protection NEMA	NEMA 1, 2, 3, 3R, 4, 4X, 12, 13
Tenue aux chocs <ul style="list-style-type: none"> • selon CEI 60068-2-27 • pour applications ferroviaires selon EN 61373 	Onde demi-sinus 50g / 11 ms catégorie 1, classe B
Tenue aux vibrations <ul style="list-style-type: none"> • selon CEI 60068-2-6 • pour applications ferroviaires selon EN 61373 	10 ... 500 Hz : 5g catégorie 1, classe B
Fréquence de manœuvres max.	1 800 1/h
Durée de vie mécanique (cycles de manœuvre) <ul style="list-style-type: none"> • typique 	1 000 000

Sécurité

Valeur B10 <ul style="list-style-type: none"> • pour niveau d'exigence élevé selon SN 31920 	300 000
Part des défaillances dangereuses <ul style="list-style-type: none"> • pour niveau d'exigence faible selon SN 31920 • pour niveau d'exigence élevé selon SN 31920 	20 % 20 %
Taux de défaillance [valeur FIT] <ul style="list-style-type: none"> • pour niveau d'exigence faible selon SN 31920 	100 FIT
Valeur T1 pour intervalle du test périodique ou durée d'utilisation selon CEI 61508	20 y

Conditions ambiantes





Température ambiante <ul style="list-style-type: none"> • en service • à l'entreposage 	-25 ... +70 °C -40 ... +80 °C
Catégorie d'environnement en service selon CEI 60721	3M6, 3S2, 3B2, 3C3, 3K6 (humidité relative de l'air 10 ... 95 %)

Montage/ fixation/ dimensions

Hauteur	32,3 mm
Largeur	32,3 mm
Forme de la découpe	rond
Diamètre de montage	22,3 mm
Tolérance positive du diamètre de montage	0,4 mm
Hauteur de montage	28,8 mm

Largeur de montage	32,3 mm
Profondeur	25,4 mm

Certificats/homologations

General Product Approval		Declaration of Conformity	Test Certificates	
 CSA	 UL		 EG-Konf.	Special Test Certificate Type Test Certificates/Test Report

Marine / Shipping



other

[Confirmation](#)

Autres informations

Information- and Downloadcenter (Catalogues, Brochures,...)

<http://www.siemens.com/industrial-controls/catalogs>

Industry Mall (système de commande en ligne)

<https://mall.industry.siemens.com/mall/fr/fr/Catalog/product?mlfb=3SU1002-2BL50-0AA0>

Générateur CAx en ligne

<http://support.automation.siemens.com/WW/CAXorder/default.aspx?lang=en&mlfb=3SU1002-2BL50-0AA0>

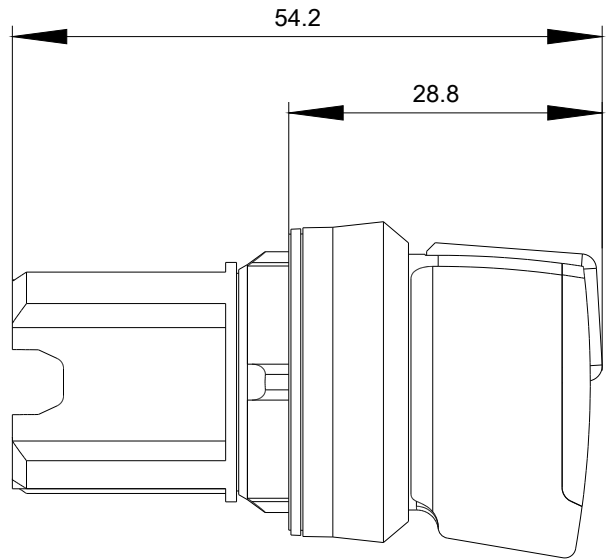
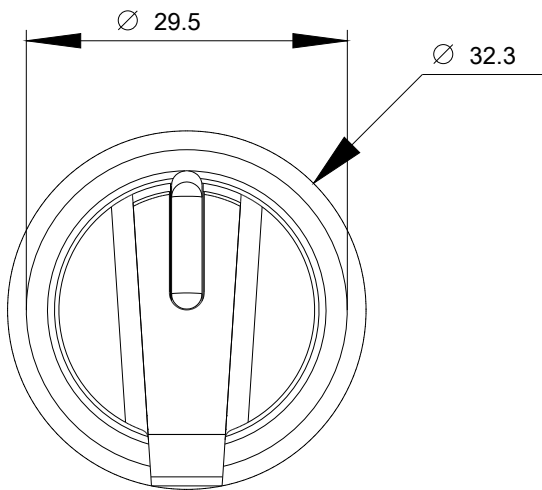
Service&Support (manuels, certificats, caractéristiques, questions fréquentes FAQ, etc.)

<https://support.industry.siemens.com/cs/ww/fr/ps/3SU1002-2BL50-0AA0>

Banque de données images (photos des produits, schémas cotés 2D, modèles 3D, schémas des connexions, macros

EPLAN, ...)

http://www.automation.siemens.com/bilddb/cax_de.aspx?mlfb=3SU1002-2BL50-0AA0&lang=en



dernière modification :

31-10-2018