

Statut commercial: Commercialisé



Principales

Gamme de produits	Zelio Logic
Fonction produit	Modem GSM
Type de modem	Quadri bande type 900/1 800 MHz, 850/1 900 MHz
Données sauvegardées	Mémoire flash

Complémentaires


Composition du kit	1 Antenne avec câble 1 Câble d'alimentation Fixation sur rail DIN (assemblée au modem GSM) 2 Broches pour plaque de montage Modem GSM
Fonction disponible	Programme de transfert Envoi d'alarme vers une adresse électronique Surveillance de la mise à jour du micrologiciel Envoi d'alarme/réception d'instructions
Nombre de messages	<= 28
Enregistrement de données	Téléphone/Courrier électronique Valeur numérique Date et heure
[Us] tension d'alimentation	12...24 V CC
Limites de la tension d'alimentation	5.5...32 V
Courant d'alimentation	165 mA à 12 V <= 2100 mA à 5,5 V 87 A à 24 V
Puissance dissipée en W	2.1 W
Calibre du fusible à associer	2,5 A
Raccordement électrique	1 Antenne avec câble 1 Câble 1 Câble Com-M Com-M spécifique à Zelio en série RS232, protocole de communication Zelio spécifique pour branchement au modem, commandes de transfert automatique 1 Câble Com-Z Com-Z spécifique à Zelio, protocole de communication Zelio spécifique pour relais intelligents Zelio Logic SR.B... et SR2 E... Version (>= V3.1) Câble d'alimentation
Longueur de câble	1.5 m câble d'alimentation 2.5 m antenne avec câble
Isolement	Coupleur optique 1 780 V, type de connecteur: Com-Z spécifique à Zelio Par le câble SR2 CBL07, type de connecteur: Com-M spécifique à Zelio
Mode de raccordement	Bornes à vis, 1 x 0,25 à 1 x 2,5 mm ² , AWG 24...AWG 14, semi-solide câble Bornes à vis, 1 x 0,25 à 1 x 2,5 mm ² , AWG 24...AWG 14, rigide câble Bornes à vis, 2 x 0,25 à 2 x 1,5 mm ² , AWG 23 à AWG 16, rigide câble Bornes à vis, 1 x 0,25 à 1 x 2,5 mm ² , AWG 24...AWG 14, souple câble avec embout Bornes à vis, 2 x 0,25 à 2 x 0,75 mm ² , AWG 24 à AWG 18, souple câble avec embout
Couple de serrage	0.5 N.m
Poids	0.335 kg

Le présent document comprend des descriptions générales et/ou des caractéristiques techniques générales sur la performance des produits auxquels il se réfère. Le présent document ne peut être utilisé pour déterminer l'aptitude ou la fiabilité de ces produits pour des applications utilisateur spécifiques et n'est pas destiné à se substituer à cette détermination. Il appartient à chaque utilisateur ou intégrateur de réaliser, sous sa propre responsabilité, l'analyse de risques complète et appropriée, d'évaluer et tester les produits dans le contexte de leur application ou utilisation spécifique. Ni la société Schneider Electric Industries SAS, ni aucune de ses filiales ou sociétés dans lesquelles elle détient une participation, ne peut être tenue pour responsable de la mauvaise utilisation de l'information contenue dans le présent document.

Environnement

Certifications du produit	PTCRB CSA C-Tick GOST IC UL FCC (norme partie 15)
Normes	EN/IEC 60068-2-6 Fc EN/IEC 60068-2-32
Compatibilité électromagnétique	Émissions transmises par conduction et rayonnées, groupe 1, classe B se conformer à EN 55022-11
Degré de protection IP	IP31 conforming to IEC 60529
Caractéristique d'environnement	Directive R et TTE se conformer à ETSI EN 301 489-7 Directive R et TTE se conformer à ETSI EN 301 511 Directive CEM se conformer à ETSI EN 301 489-1 Directive basse tension se conformer à EN/IEC 60950-1 Directive R et TTE se conformer à ETSI EN 301419-1
Degré de pollution	2 se conformer à EN/IEC 61131-2
Température de fonctionnement	-20...55 °C se conformer à IEC 60068-2-1 -20...55 °C se conformer à IEC 60068-2-2
Température ambiante pour le stockage	-40...70 °C
Altitude de fonctionnement	2000 m
Transport altitude	<= 3048 m
Humidité relative	0...95 % at 55 °C without condensation 0...95 % without condensation, during storage

Durabilité de l'offre

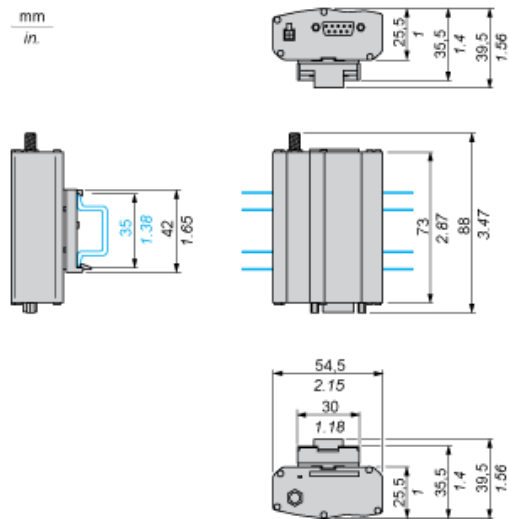
Statut environnemental	Produit non Green Premium
RoHS (code date: AnnéeSemaine)	Conforme - depuis 0626 - Déclaration de conformité Schneider Electric  Déclaration de conformité Schneider Electric
REACH	Référence ne contenant pas de SVHC au-delà du seuil

Garantie contractuelle

Période	18 mois
---------	---------

GSM Modem

Rail Mounting



Screw Fixing

