

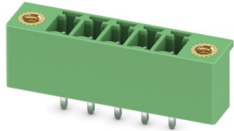
# MCV 1,5/ 5-GF-3,81-LR - PCB插座



1818216

<https://www.phoenixcontact.com/cn/products/1818216>

请注意，本PDF文档中所示数据均生成自在线目录。完整数据请见用户文档。我们的一般下载使用条款已生效。



PCB插座，额定横截面: 1.5 mm<sup>2</sup>，颜色: 绿色，额定电流: 8 A，额定电压(III/2): 160 V，触点表面: Sn，触点类型: 针式插头，电位数: 5，行数: 1，位数: 5，连接量: 5，产品系列: MCV 1,5/..-GF-LR，针距: 3.81 mm，安装: 波峰焊，针脚排列: 直线排列，焊针[P]: 3.4 mm，每个电势的焊针数量: 1，插拔系统: COMBICON MC 1,5，针式连接器样式对齐: 标准，互锁: 锁放机制，安装方式: 锁紧 & 释放 螺纹法兰，包装类型: 纸箱包装

## 优势

- 通用型安装方式，可在全球范围内使用
- 螺栓法兰保证高度的机械稳定性
- 使用对比色锁紧&释放操纵杆，便于自动锁紧和直观释放操作
- 竖直连接可实现在PCB上多排布局
- 确保设备设计的高度灵活性 – 只需一个插座，便可满足运用了不同连接技术的连接器所需

## 商业数据

订货号	1818216
包装单位	50 pc
最小订货量	50 pc
销售关键代码	AABSBG
产品关键代码	AABSBG
目录页面	页码227 (C-1-2013)
GTIN	4046356755191
单件重量 (含包装)	2.633 g
单件重量 (不含包装)	2.373 g
原产地	IN

# MCV 1,5/ 5-GF-3,81-LR - PCB插座



1818216

<https://www.phoenixcontact.com/cn/products/1818216>

## 技术数据

### 产品属性

产品类型	PCB插座
产品系列	MCV 1,5/..-GF-LR
产品线	COMBICON Connectors S
类型	标准
位数	5
针距	3.81 mm
连接量	5
行数	1
电位数目	5
安装法兰	锁紧 & 释放 螺纹法兰
针脚排列	直线排列
每个电位的焊针	1

### 电气特性

#### 特性

额定电流 $I_N$	8 A
额定电压 $U_N$	160 V
接触电阻	1.2 mΩ
额定电压(III/3)	160 V
额定电涌电压(III/3)	2.5 kV
额定电压(III/2)	160 V
额定电涌电压(III/2)	2.5 kV
额定电压 (II/2)	250 V
额定电涌电压(II/2)	2.5 kV

### 安装

安装类型	波峰焊
针脚排列	直线排列

### 材料规格

#### 材料数据 - 联系方法

注意事项	符合WEEE/RoHS, 根据IEC 60068-2-82/JEDEC JESD 201的要求没有晶须
接触件材料	CU合金
表面特性	镀锡
触点区域金属表面 (顶层)	锡 (3 - 5 μm Sn)
触点区域金属表面 (中层)	镍 (1 - 3 μm Ni)
焊接区域金属表面 (顶层)	锡 (3 - 5 μm Sn)
焊接区域金属表面 (中层)	镍 (1 - 3 μm Ni)

# MCV 1,5/ 5-GF-3,81-LR - PCB插座

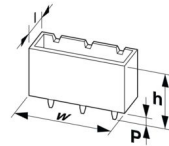
1818216

<https://www.phoenixcontact.com/cn/products/1818216>

## 材料数据 - 壳体

颜色 (外壳)	绿色 (6021)
绝缘材料	PBT
绝缘材料组	IIIa
CTI符合IEC 60112	225
阻燃等级, 符合UL 94	V0

## 尺寸

尺寸图	
针距	3.81 mm
宽度 [w]	29.44 mm
高度 [h]	12.6 mm
长度 [l]	7.25 mm
高度	9.2 mm
焊针长度 [P]	3.4 mm
引脚尺寸	0.8 x 0.8 mm

## PCB设计

孔径	1.2 mm
----	--------

## 机械测试

### 外观检查

规格	IEC 60512-1-1:2002-02
结果	已通过测试

### 尺寸检查

规格	IEC 60512-1-2:2002-02
结果	已通过测试

### 抗擦抹性

规格	IEC 60068-2-70:1995-12
结果	已通过测试

### 极性保护和编码

规格	IEC 60512-13-5:2006-02
结果	已通过测试

### 插芯中的触点底座

规格	IEC 60512-15-1:2008-05
插芯触点支架 要求 >20 N	已通过测试

# MCV 1,5/ 5-GF-3,81-LR - PCB插座



1818216

<https://www.phoenixcontact.com/cn/products/1818216>

## 插入/拔出力

结果	已通过测试
周期数	25
每个接线位的插入强度约	8 N
每个接线位的拔出强度约	6 N

## 电气测试

### 温度测试 | 测试组C

规格	IEC 60512-5-1:2002-02
已测芯数	20

### 绝缘电阻

规格	IEC 60512-3-1:2002-02
绝缘电阻，相邻接线位	> 5 MΩ

### 电气间隙和爬电距离 |

规格	IEC 60664-1:2007-04
绝缘材料组	IIIa
比较跟踪指标 ( IEC 60112 )	CTI 225
额定绝缘电压 (III/3)	160 V
额定电涌电压 (III/3)	2.5 kV
最小电气间隙值 – 不均匀电场 (III/3)	1.5 mm
最小爬电距离(III/3)	2.5 mm
额定绝缘电压 (III/2)	160 V
额定电涌电压(III/2)	2.5 kV
最小电气间隙值 – 不均匀电场 (III/2)	1.5 mm
最小爬电距离(II/2)	1.6 mm
额定绝缘电压 (II/2)	250 V
额定过电压 (II/2)	2.5 kV
最小电气间隙值 – 不均匀电场 (II/2)	1.5 mm
最小爬电距离(II/2)	2.5 mm

## 环境和真实条件

### 振动测试

规格	IEC 60068-2-6:2007-12
频率	10 - 150 - 10 Hz
扫描速率	1倍频程/分钟
振幅	0.35 mm (10 Hz ... 60.1 Hz)
加速度	5g (60.1 Hz ... 150 Hz)
每轴的测试周期	2.5 h
测试方向	X-, Y- 与 Z-轴

### 耐久性测试

规格	IEC 60512-9-1:2010-03
----	-----------------------

# MCV 1,5/ 5-GF-3,81-LR - PCB插座



1818216

<https://www.phoenixcontact.com/cn/products/1818216>

海平面脉冲耐受电压	2.95 kV
体积电阻 R <sub>1</sub>	1.2 mΩ
体积电阻 R <sub>2</sub>	1.2 mΩ
插入/拔出周期	25
绝缘电阻，相邻接线位	> 5 MΩ

## 气候测试

规格	ISO 6988:1985-02
腐蚀应力	0.2 dm <sup>3</sup> 的SO <sub>2</sub> 气体通入容量300 dm <sup>3</sup> 的箱体，温度40°C，1周期
热应力	100 °C/168 h
大功率频率耐受电压	1.39 kV

## 环境条件

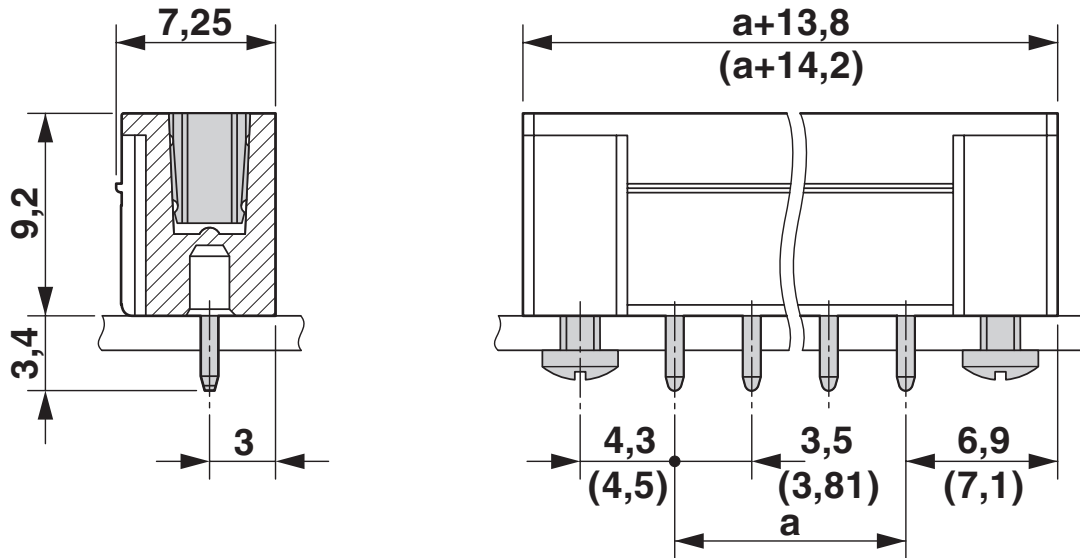
环境温度（运行）	-40 °C ... 100 °C (取决于衰减曲线)
环境温度（存放/运输）	-40 °C ... 70 °C
相对湿度（存放/运输）	30 % ... 70 %
环境温度（组装）	-5 °C ... 100 °C

## 包装规格

包装类型	纸箱包装
------	------

图纸

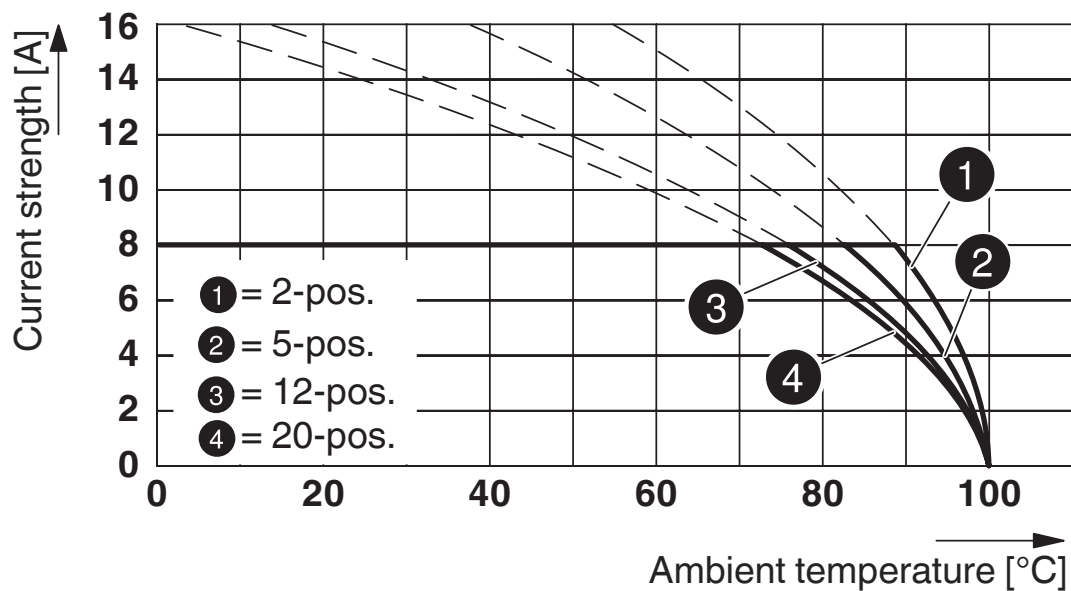
尺寸图



尺寸图

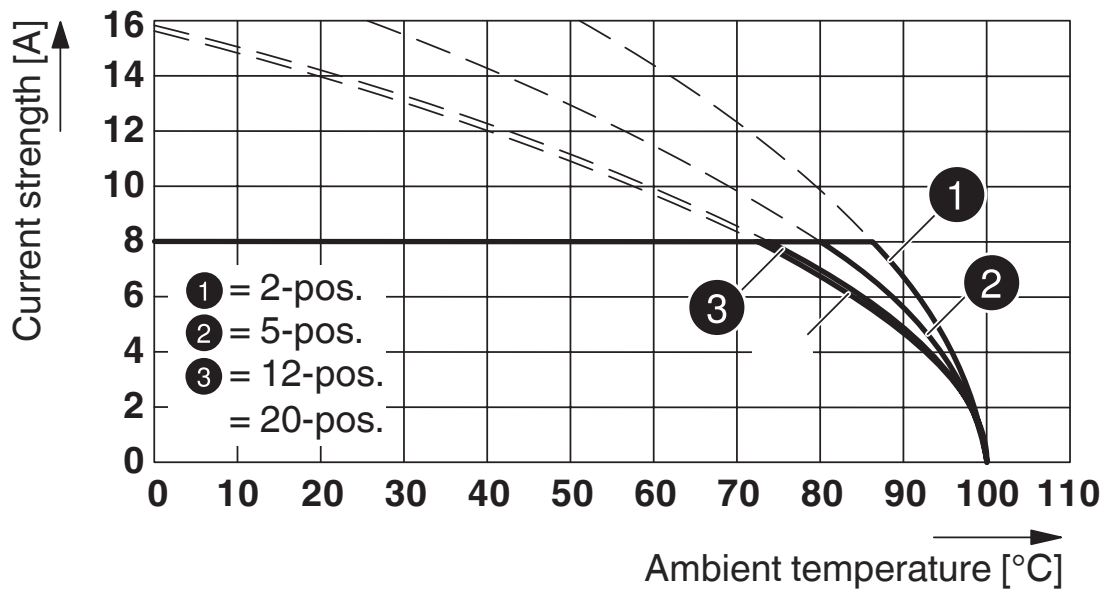


图表



型号：MC 1,5/...-ST-3,81-LR，带MCV 1,5/...-GF-3,81-LR

图表



型号：FK-MCP 1,5/...-ST-3,81-LR，带MCV 1,5/...-GF-3,81-LR

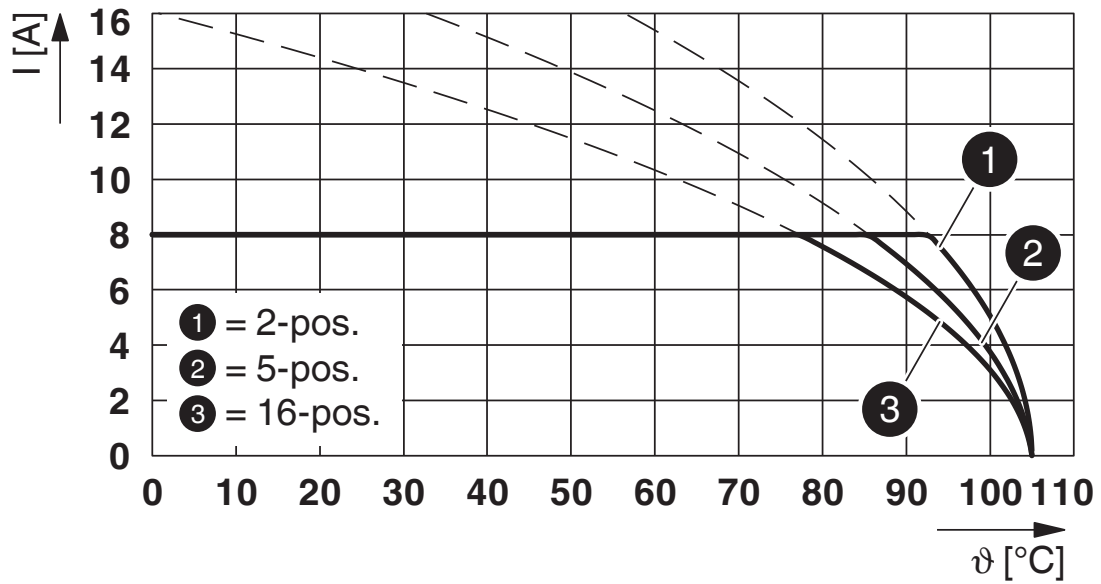
# MCV 1,5/ 5-GF-3,81-LR - PCB插座



1818216

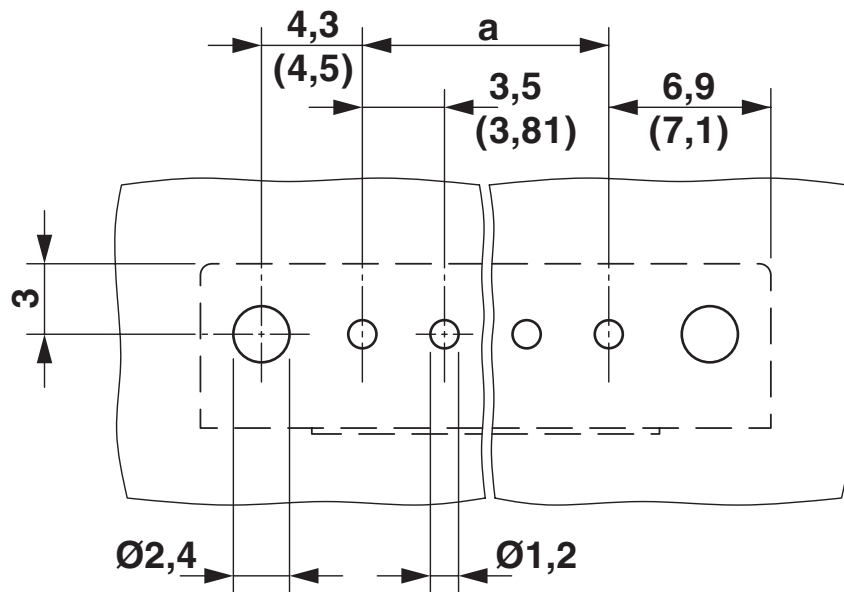
<https://www.phoenixcontact.com/cn/products/1818216>

图表



型号 : LPC 1,5/...-ST-3,81-LR , 带MCV 1,5/...-GF-3,81-LR

开孔图/焊盘环宽



# MCV 1,5/ 5-GF-3,81-LR - PCB插座




1818216


<https://www.phoenixcontact.com/cn/products/1818216>

## 认证

To download certificates, visit the product detail page: <https://www.phoenixcontact.com/cn/products/1818216>

 <b>cULus认证</b> 认证ID: E60425-20110128				
	额定电压 $U_N$	额定电流 $I_N$	接线容量AWG	接线容量 $mm^2$
使用组 B	300 V	8 A	-	-
使用组 D	300 V	8 A	-	-

 <b>VDE绘图认证</b> 认证ID: 40011723	
--	--

 <b>VDE绘图认证</b> 认证ID: 40011723	
--	--

# MCV 1,5/ 5-GF-3,81-LR - PCB插座



1818216

<https://www.phoenixcontact.com/cn/products/1818216>

## 分类

### ECLASS

ECLASS-11.0	27460201
ECLASS-12.0	27460201
ECLASS-13.0	27460201

### ETIM

ETIM 9.0	EC002637
----------	----------

### UNSPSC

UNSPSC 21.0	39121400
-------------	----------

# MCV 1,5/ 5-GF-3,81-LR - PCB插座



1818216

<https://www.phoenixcontact.com/cn/products/1818216>

## 产品环境合规性

### EU RoHS

符合《欧盟RoHS物质指令要求》

是, 无豁免

### China RoHS

Environment friendly use period (EFUP)

EFUP-E

没有超过限值的危险物质

### EU REACH SVHC

《REACH候选物质注释》(CAS编号)

相关物质重量百分比不超过0.1%

Phoenix Contact 2025 Å© - 保留所有权利  
<https://www.phoenixcontact.com>

菲尼克斯(中国)投资有限公司总部  
南京市江宁经济开发区菲尼克斯路36号  
(江宁236信箱) 邮编: 211100  
025-52121888  
[phoenix@phoenixcontact.com.cn](mailto:phoenix@phoenixcontact.com.cn)