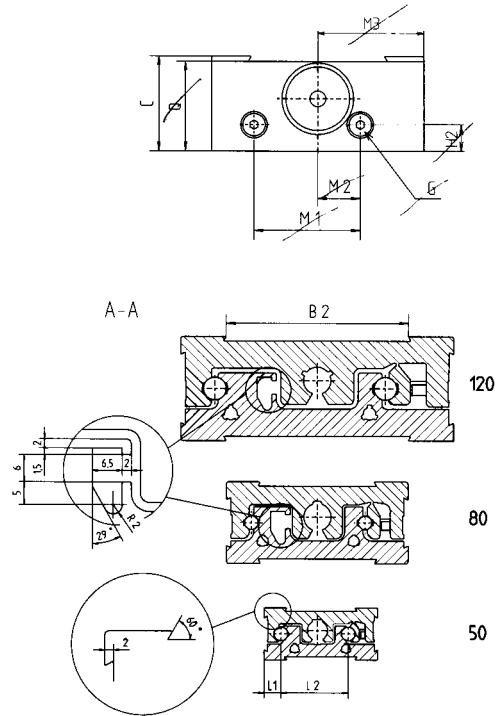
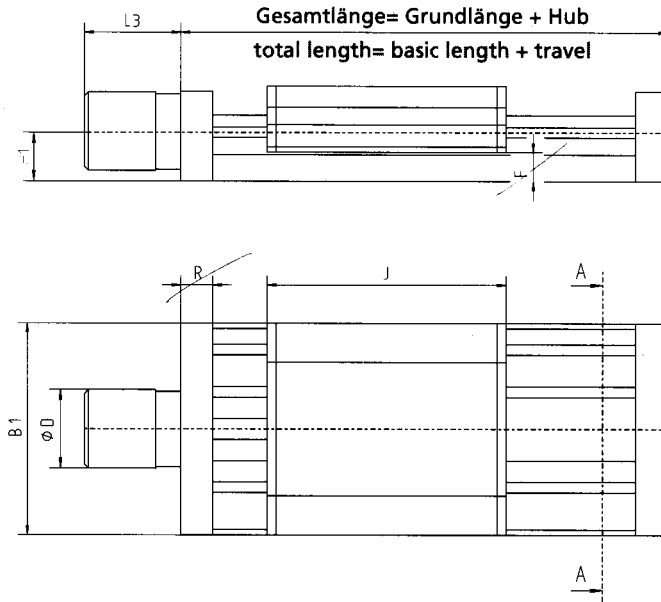


RK Compact



Bestell-Nr. code n°	Type type	Grundlänge* basic length*	Standardhub** stand. travel**	B1	B2	C	D	F	G	H1	H2
RK Compact											
FNA 5023 TA	50	95	25	50	30,3	23	19	8	M4	13	5
FNA 8036 TA	80	144	50 75	80	50,4	36	27	11	M5	20,5	10
FNA 1246 TA	120	204	100	120	80,4	46	35	15	M6	26,5	12

□ □ □ □ = Gesamtlänge total length

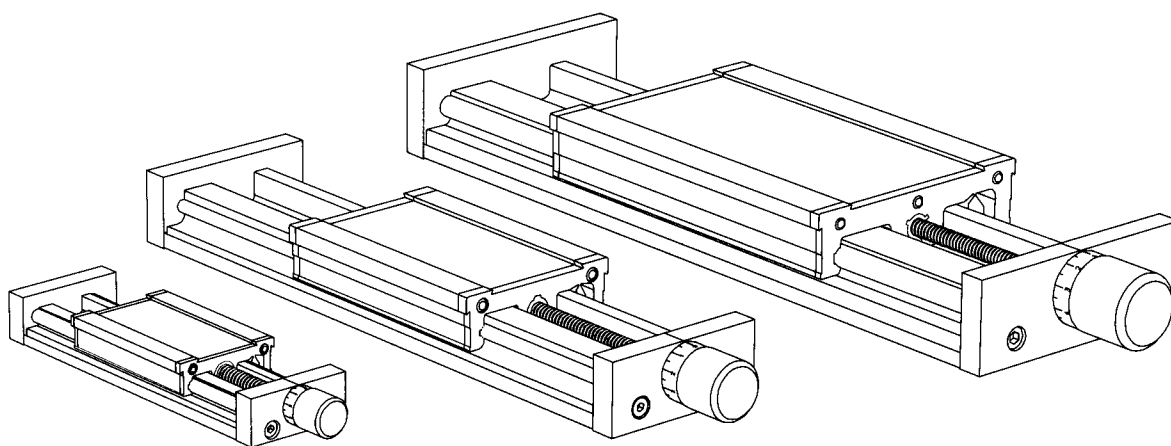
jede Type in jedem Hub verfügbar

* Die Grundlänge entspricht der Einheitslänge ohne Hub.

* The basic length is the length of the unit without travel.

** Standardhübe ab Lager lieferbar.

** standard travel lengths available ex stock.



[mm]

J	L1	L2	L3	M1	M2	M3	Q	R	max. Hub max. travel	Masse weight [kg]	
										pro 100 mm Hub for 100 mm travel	Grundlänge basic length
75	7,5	29,2	25,5	22,5	10	26,5	21,5	10	350	0,18	0,29
120	11	49,7	30,5	40	16	40	34	12	350	0,33	0,99
180	15	74,7	35,5	61	23	60	44	12	400	0,67	2,76

Bestellbeispiel order example

Bestell-Nr. + Länge (= Grundlänge + Hub) code n° + length (= basic length + travel) FNA 5023 TA 0250 FNA 5023 TA 0250	Ausführung version <ul style="list-style-type: none"> • RK Compact 50 • Länge 250 mm length 250 mm
--	--