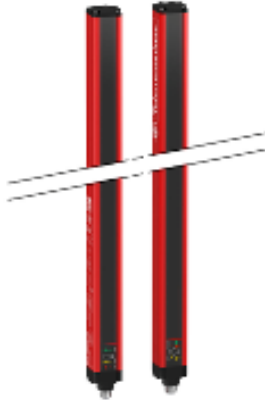


Statut commercial: Commercialisé



## Principales

Gamme de produits	Détection de sécurité Preventa
Fonction produit	Rideau photoélectrique de sécurité (type 4)
Nom abrégé de l'appareil	XUSL4E
Type de sortie	2 sorties de sécurité OSSD statique PNP (intégrésuppression d'arc)
Application spécifique-du produit	Pour protection du corps
Portée nominale	0...12 m par cablage 0...4 m par cablage
Hauteur protégée	810 mm
Nombre de faisceaux	3
Distance entre axes	400 mm
Type de démarrage	Manuel Automatique
Type de commande	Sélectionné par câblage

## Complémentaires

Système de détection	Système émetteur - récepteur
Temps de réponse	3 ms
Composition du kit	Support(S) de fixation réglable 1 récepteur(s) 1 émetteur(s) 1 Guide d'utilisation avec certificat de conformité sur CD-ROM
[EAA] angle d'ouverture efficace	+/- 2.5 ° à 3 m
Émission	Led infrarouge ( $\lambda = 950$ nm)
[Us] tension d'alimentation	24 V DC (+/- 20 %)
Alimentation	Alimentation puissance doivent répondre aux exigences de IEC 61496-1 Alimentation puissance doivent répondre aux exigences de IEC 60204-1
[Ie] courant assigné d'emploi	2 A
Consommation électrique	42 mA sans charge (transmetteur) 83 mA sans charge (récepteur) 42 mA (transmetteur) 900 mA avec charge maximale (récepteur)
Limites du courant de sortie	0.4 A pour OSSD de sorties de sécurité
Tension de sortie	24 V
Type de circuit de sortie	CC
Tension de déchet	$\leq 0.5$ V
Signalisation locale	1 multi couleur LED (transmetteur) 2 double couleur DEL (récepteur)
Raccordement électrique	1 connecteur mâle M12 5 broches (transmetteur) 1 connecteur mâle M12 8 broches (récepteur)
Fonction disponible	Désactiver via le module de sécurité externe XPSLCMUT1160 Affichage DEL de l'état de fonctionnement Test
Marquage	CE
Matière	Face avant : polycarbonate Capuchons d'embout : polypropylène Boîtier : aluminium
Couleur du logement	RAL 3000 : rouge
Mode de fixation	Par supports de fixation

Poids	1.6 kg
Type d'offre	Distance standard

## Environnement

Directives	2002/96/CE - directive WEEE 89/336/CEE - compatibilité électromagnétique 98/37/CEE - machine 2002/95/CE - directive RoHS 89/655/CEE - équipement de travail
Certifications du produit	CULus TÜV CE
Niveau de sécurité	SIL 3 se conformer à IEC 61508 Type 4 se conformer à IEC 61496-1 SILCL 3 se conformer à IEC 62061 Catégorie 4 se conformer à EN/ISO 13849-1 PL = e se conformer à EN/ISO 13849-1
Caractéristique d'environnement	Résistance à la perturbation lumineuse se conformer à EN/IEC 61496-2
Durée de vie	20 an
Couverture de diagnostique moyenne	CDmoy = 96.2 % se conformer à EN/ISO 13849-1
Données de fiabilité	PFHd = 7.55E-9 1/h se conformer à IEC 61508
Température de fonctionnement	14...131 °F -30...55 °C
Température ambiante pour le stockage	-13...158 °F -35...70 °C
Humidité relative	0...95 % sans condensation
Degré de protection IP	IP65 IP67
Tenue aux chocs mécaniques	10 gn pour 16 ms se conformer à IEC 61496-1
Tenue aux vibrations	0,35 +/- 0,05 mm (f = 10...55 Hz) se conformer à IEC 61496-1

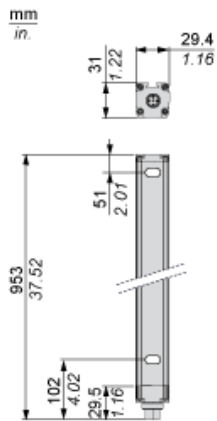
## Durabilité de l'offre

Statut environnemental	Produit Green Premium
RoHS (code date: AnnéeSemaine)	Conforme - depuis 1425 - Déclaration de conformité Schneider Electric <a href="#">Déclaration de conformité Schneider Electric</a>
REACH	Référence ne contenant pas de SVHC au-delà du seuil
Profil environnemental du produit	Disponible <a href="#">Profil Environnemental Produit</a>
Instructions de fin de vie du produit	Disponible <a href="#">Manuel De Fin De Vie</a>

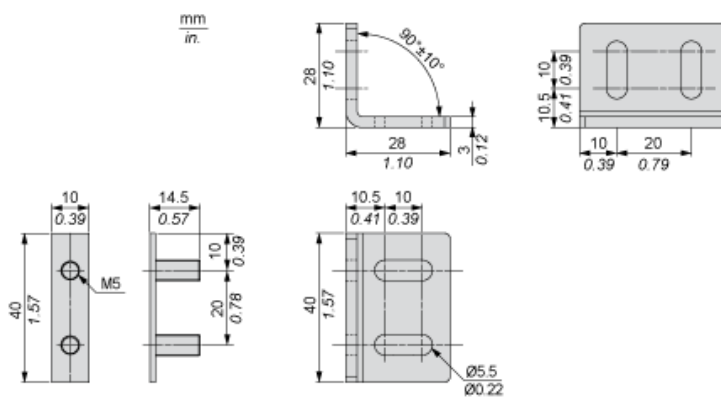
## Garantie contractuelle

Période	18 mois
---------	---------

Dimensions



Brackets Dimensions



Mounting and Clearance



- (1) Insert
- (2) Bracket
- (3) Washer
- (4) Spring washer
- (5) Nut

Wiring Diagrams

Transmitter Connections

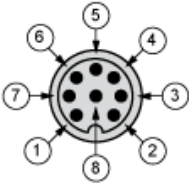


- (1) +24 Vdc
- (2) Configuration\_0
- (3) 0 Vdc
- (4) Configuration\_1
- (5) FE

Transmitter configurations and operating modes

	High range option	Low range option	Transmitter in Test stat	Forbidden wiring
Pin 4 : Configuration_1	24 V	0 V	0 V	24 V
Pin 2 : Configuration_0	0 V	24 V	0 V	24 V

Receiver Connections

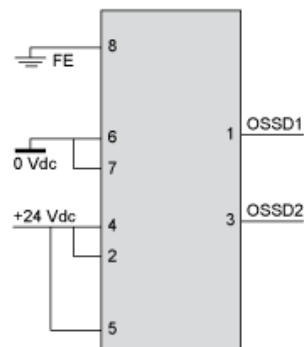


- (1) OSSD1
- (2) + 24 V
- (3) OSSD2
- (4) Configuration\_A
- (5) K1\_K2 Feedback/Restart
- (6) Configuration\_B
- (7) 0 Vdc
- (8) FE

Receiver Configurations and Operating Modes

Automatic Start/Restart

Without External Device Monitoring (EDM) feedback loop



With External Device Monitoring (EDM) feedback loop



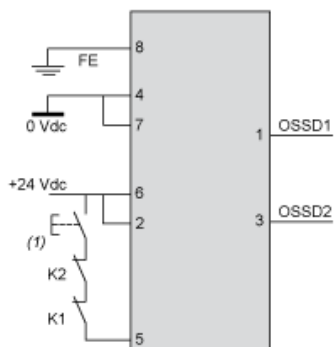
### Manual Start/Restart

Without External Device Monitoring (EDM) feedback loop



(1) Restart

With External Device Monitoring (EDM) feedback loop



(1) Restart

### Connecting to a Safety Interface

**Discover XUSL4E14F016N by**

- Characteristics
- Dimensions Drawings
- Mounting and Clearance
- Connections and Schema
- **Download & Documents**

①

**Download & Documents 1 to 8 of 8**

**Image of product**

Generic image for XUSL standard sensing distance. SILENT 2014-12-11 (Se ▼)

**Product environmental**

XUSL4E..., XUSL2E... Safety Light Curtain, Product Environmental Profile English 2014-09-08 pdf ▼

**End of life manual**

XUSL4E..., XUSL2E... Safety Light Curtain, Product End-of-Life Instructions English 2014-09-08 pdf ▼

**System user guide**

Safety light curtains association with safety interfaces English 2015-06-25 pdf ▼

**Catalog**

Safety light curtains Preventa XUSL English 2015-05-18 pdf ▼

**User guide**

XUSL2E..., XUSL4E... Type 2 and Type 4 Safety Light Curtains, User Manual English 2015-06-25 pdf ▼

②

- 1 : Click on Download & Documents
- 2 : Click on System user guide

To have all connection schematics concerning our safety module, select "download and document" and download the file "Safety light curtains association with safety interfaces"