

Connecteurs de bus D-SUB - SUBCON-PLUS-PROFIB/PG - 2744403

Remarque : les données indiquées ici sont tirées du catalogue en ligne. Vous trouverez toutes les informations et données dans la documentation utilisateur. Les conditions générales d'utilisation pour les téléchargements sur Internet sont applicables.
(<http://phoenixcontact.fr/download>)




Connecteur mâle D-SUB , 9 pôles, mâle, arrivée du câble inférieure à 35°, système de bus : PROFIBUS DP jusqu'à 12 MBit/s avec connecteur femelle Pg-D-SUB pour raccordement d'un appareil de programmation, résistance de terminaison via commutateur coulissant, brochage : 3, 5, 6, 8 ; bornes de raccordement à ressort

Propriétés produit



Données commerciales

Unité de conditionnement	1 pcs
GTIN	 4 017918 819453
Poids par pièce (hors emballage)	0.0432 KGM
Numéro du tarif douanier	85366990
Pays d'origine	Allemagne

Caractéristiques techniques

Dimensions

Diamètre de câble max.	8,4 mm
Diamètre de câble min.	7,6 mm
Largeur	16 mm
Hauteur	49,5 mm
Longueur	60 mm

Conditions d'environnement

Température ambiante (fonctionnement)	-20 °C ... 75 °C
Température ambiante (stockage/transport)	-25 °C ... 80 °C
Altitude	5000 m (Restriction : voir déclaration du fabricant)

Généralités

Tension nominale U_N	5 V
Intensité nominale I_N	100 mA
Système de bus	PROFIBUS DP

Connecteurs de bus D-SUB - SUBCON-PLUS-PROFIB/PG - 2744403

Caractéristiques techniques

Généralités

Signal	PROFIBUS
Cycles d'enfichage	> 200
Vis de fixation SUBCONNEC	4-40 UNC
Couple de serrage	0,4 Nm
Matériau du boîtier	ABS, métallisé
Brochage	3, 5, 6, 8
MTTF	6706 Années (SN 29500 Standard, température 25 °C, cycle de travail 21 % (5 jours/semaine, 8 heures/jour))
	1817 Années (SN 29500 Standard, température 40 °C, cycle de travail 34,25 % (5 jours/semaine, 12 heures/jour))
	155 Années (SN 29500 Standard, température 40 °C, cycle de travail 100 % (7 jours/semaine, 24 heures/jour))

Caractéristiques de raccordement

Raccordement	Connecteur SUB-D
Nombre de pôles	9
Mode de raccordement	Connecteur mâle D-SUB
Résistance terminale	390 Ω
	220 Ω
	390 Ω (activable de l'extérieur)
Raccordement	Connexion sur circuit imprimé
Mode de raccordement	Raccordement à ressort
Section de conducteur rigide min.	0,12 mm ²
Section de conducteur rigide max.	0,5 mm ²
Section du conducteur AWG min.	26
Section du conducteur AWG max.	20
Longueur à dénuder	5 mm
Couple de serrage	0,4 Nm
Raccordement	Port de programmation
Nombre de pôles	9
Mode de raccordement	Connecteur femelle D-SUB

Classifications

eCl@ss

eCl@ss 4.0	27140816
eCl@ss 4.1	27140816
eCl@ss 5.0	27143424
eCl@ss 5.1	27143424
eCl@ss 6.0	27143424
eCl@ss 7.0	27440209
eCl@ss 8.0	27440302

Connecteurs de bus D-SUB - SUBCON-PLUS-PROFIB/PG - 2744403

Classifications

ETIM

ETIM 2.0	EC001132
ETIM 3.0	EC001132
ETIM 4.0	EC001132
ETIM 5.0	EC001132

UNSPSC

UNSPSC 6.01	30211802
UNSPSC 7.0901	39121402
UNSPSC 11	39121402
UNSPSC 12.01	39121402
UNSPSC 13.2	39121402

Homologations

Homologations

Homologations

UL Recognized / cUL Recognized / EAC / cULus Recognized

Homologations Ex

homologations demandées

Détails des approbations

UL Recognized

cUL Recognized

EAC

cULus Recognized

Connecteurs de bus D-SUB - SUBCON-PLUS-PROFIB/PG - 2744403

Accessoires

Accessoires

Câble de données, au mètre

Câble - PSM-CABLE-PROFIB/FC - 2744652



Câble PROFIBUS, type Fast Connect, jusqu'à 12 Mbit/s (02YSY (ST)CY 1x2x22 AWG)

Connecteur pr lignes de données

Connecteurs de bus D-SUB - SUBCON-PLUS-PROFIB/PG/SC2 - 2708245



Connecteur mâle D-SUB , 9 pôles, picot, arrivée du câble inférieure à 35°, système de bus : PROFIBUS DP jusqu'à 12 MBit/s avec connecteur femelle Pg-D-SUB pour raccordement d'un appareil de programmation, résistance de terminaison via commutateur coulissant, brochage : 3, 5, 6, 8 ; blocs de jonction à vis

Connecteurs de bus D-SUB - SUBCON-PLUS-PROFIB/90/PG/IDC - 2313685



Connecteur mâle D-SUB , 9 pôles, picot, arrivée du câble inférieure à 90°, système de bus : PROFIBUS DP jusqu'à 12 MBit/s avec connecteur femelle Pg-D-SUB pour raccordement d'un appareil de programmation, résistance de terminaison via commutateur coulissant, brochage : 3, 5, 6, 8 ; raccordement de borne IDC

Outil à dénuder

Pince à dénuder - QUICK WIREFOX 6 - 1204384



Pince à dénuder pour conducteurs à isolant PVC, zone de dénudage : 0,08 à 6 mm², coupure de fil jusqu'à 6 mm² souple ou 4 mm² rigide

Outil à dénuder - PSM-STRIP-FC/PROFIB - 2744623



Outil de dénudage rapide pour câble PROFIBUS type Fast Connect

Connecteurs de bus D-SUB - SUBCON-PLUS-PROFIB/PG - 2744403

Accessoires

Outil de serrage

Tournevis - SZF 0-0,4X2,5 - 1204504



Outil de déverrouillage, pour blocs de jonction ST, s'utilise aussi comme tournevis pour tête fendue, dimensions : 0,4 x 2,5 x 75 mm, manche à deux composants, antidérapant

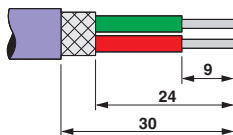
Tournevis - SZK PH1 VDE - 1205150



Tournevis, cruciforme PH, isolé selon VDE, dimensions : PH 1 x 80 mm, manche à deux composants, antidérapant

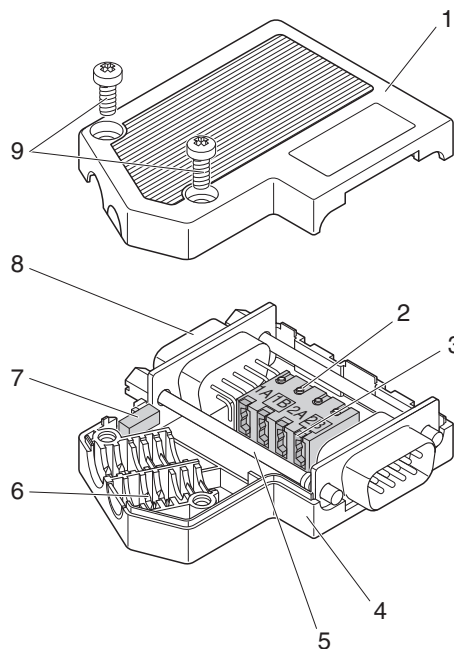
Schémas

Dessin schématique



Indication de dénudage

Dessin schématique



Connecteurs de bus D-SUB - SUBCON-PLUS-PROFIB/PG - 2744403

Dessin coté

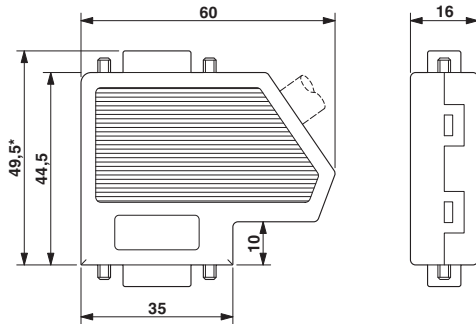


Schéma électrique

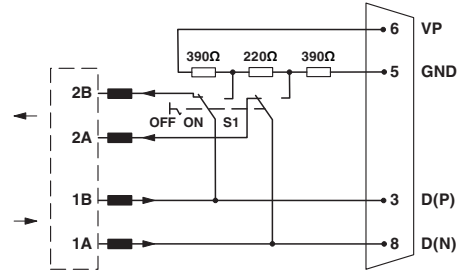


Schéma fonctionnel de la gamme de connecteurs mâles SUBCONNEC-PLUS-PROFIB/...