



Figure à titre d'exemple

Boîtier pour appareils de commande, 22 mm, rond, Matériau du boîtier : plastique, partie supérieure du boîtier : jaune, 1 emplacement en plastique Point de commande au centre, A = bouton-poussoir coup de poing d'ARRET D'URGENCE rouge 40 mm, déverrouillage par rotation, 1 NF, 1 NF, bornes à vis, fixation au sol, en haut et en bas 1xM20 chacun,

Nom de marque produit	SIRIUS ACT
Désignation du produit	Boîtiers
Désignation type de produit	3SU1
Numéro d'article du fabricant	<ul style="list-style-type: none"> <li>• du module de contact livré A1 = 3SU1400-2AA10-1CA0, A2 = 3SU1400-2AA10-1CA0</li> <li>• du module de contact livré à l'emplacement A 1 <a href="#">3SU1400-2AA10-1CA0</a></li> <li>• du module de contact livré à l'emplacement A 2 <a href="#">3SU1400-2AA10-1CA0</a></li> <li>• du support fourni A = 3SU1500-0AA10-0AA0</li> <li>• du support fourni à l'emplacement A <a href="#">3SU1500-0AA10-0AA0</a></li> <li>• de l'actionneur fourni A = 3SU1000-1HB20-0AA0</li> <li>• de l'actionneur fourni à l'emplacement A <a href="#">3SU1000-1HB20-0AA0</a></li> <li>• du boîtier vide fourni <a href="#">3SU1801-0AA00-0AA2</a></li> </ul>

### Boîtier

Type du boîtier	Emplacement de commande médian
Forme de la face avant du boîtier	forme carrée
Matériau du boîtier	matière plastique
Nombre d'emplacements	1

<b>Constituant du produit</b>	
• Appareil d'ARRET D'URGENCE	Oui
• Rehausse de protection	Non
<b>Couleur</b>	
• de la partie supérieure du boîtier	jaune
<b>État à la livraison</b>	
• en tant que kit de montage	Non
• précâblé sur bornier	Non
<b>Mode de fixation du boîtier</b>	vertical

#### Organe de commande

<b>Exécution de l'organe de commande</b>	Bouton-poussoir "coup de poing" Arrêt d'urgence
Compatibilité d'utilisation Interrupteur d'ARRET D'URGENCE	Oui
<b>Équipement du produit</b>	
• Blocage de manœuvre	Non
<b>Extension produit en option Lampe</b>	Non
<b>Couleur</b>	
• de l'organe de commande	rouge
<b>Matériau de l'organe de commande</b>	matière plastique
<b>Forme de l'organe de commande</b>	rond
<b>Nombre de modules de contact</b>	2
<b>Type de déverrouillage</b>	A = déverrouillage par rotation

#### Collerette

<b>Constituant du produit collerette</b>	Non
<b>Type de la collerette</b>	Standard

#### Support

<b>Matériau du support</b>	Plastique
----------------------------	-----------

#### Affichage

<b>Nombre de modules LED :</b>	0
--------------------------------	---

#### Caractéristiques techniques générales

<b>Fonction produit</b>	
• Manœuvre positive d'ouverture	Oui
• Fonction d'ARRET D'URGENCE	Oui
• Fonction ARRET D'URGENCE	Oui
<b>Indice de protection IP</b>	IP66, IP67, IP69(IP69K)
<b>Degré de protection NEMA</b>	NEMA 1, 2, 3, 3R, 4, 4X, 12, 13
<b>Tenue aux chocs</b>	
• selon CEI 60068-2-27	Onde demi-sinus 50g / 11 ms
<b>Tenue aux vibrations</b>	
• selon CEI 60068-2-6	10 ... 500 Hz : 5g
<b>Désignation du matériel selon CEI 81346-2:2009</b>	S

Désignation du matériel selon EN 61346-2	S
Courant permanent du disjoncteur caractéristique C	10 A; pour courant de court-circuit < 400 A
Courant permanent de la cartouche DIAZED à action rapide	10 A
Courant permanent de la cartouche-fusible DIAZED gG	10 A
Tension d'emploi	
<ul style="list-style-type: none"> <li>• pour CA <ul style="list-style-type: none"> <li>— pour 50 Hz Valeur assignée</li> <li>— pour 60 Hz Valeur assignée</li> </ul> </li> <li>• pour CC <ul style="list-style-type: none"> <li>— Valeur assignée</li> </ul> </li> </ul>	5 ... 500 V 5 ... 500 V 5 ... 500 V

Circuit auxiliaire	
Type du contact des contacts auxiliaires	Alliage d'argent
Nombre de contacts NF pour contacts auxiliaires	2
Nombre de contacts NO pour contacts auxiliaires	0
Nombre d'inverseurs	
<ul style="list-style-type: none"> <li>• pour contacts auxiliaires</li> </ul>	0

Raccordements/ Bornes	
Type du raccordement électrique	
<ul style="list-style-type: none"> <li>• des modules et accessoires</li> </ul>	Bornes à vis
Type du raccordement électrique sur le boîtier	Introduction de câbles par le haut et par le bas 1 × M20
Couple de serrage des vis du support	1 ... 1,2 N·m
Couple de serrage des vis de fixation du couvercle du boîtier	1,5 ... 1,7 N·m
Couple de serrage	
<ul style="list-style-type: none"> <li>• pour bornes a vis</li> </ul>	0,8 ... 0,9 N·m

Interfaces	
Type de l'interface	
<ul style="list-style-type: none"> <li>• pour communication</li> </ul>	sans

Conditions ambiantes	
Température ambiante	
<ul style="list-style-type: none"> <li>• en service</li> <li>• à l'entreposage</li> </ul>	-25 ... +70 °C -40 ... +80 °C
Catégorie d'environnement en service selon CEI 60721	3M6, 3S2, 3B2, 3C3, 3K6 (humidité relative de l'air 10 ... 95%, sans condensation en service pour tous les appareils montés derrière le panneau frontal)

Montage/ fixation/ dimensions	
Mode de fixation	
<ul style="list-style-type: none"> <li>• des modules et accessoires</li> </ul>	Fixation sur embase
Hauteur	89,4 mm

Largeur	85 mm
Profondeur	109 mm
Forme de la découpe	rond


#### Accessoires

Nombre d'étiquettes de repérage	1
Nombre d'étiquettes intérieures	0

#### Certificats/ homologations

General Product Approval			Declaration of Conformity		
					<a href="#">Miscellaneous</a>
CCC	CSA	UL		EG-Konf.	

Test Certificates	Marine / Shipping				
<a href="#">Type Test Certificates/Test Report</a>					
	ABS	LRS	PRS	RINA	RMRS

Marine / Shipping	other
	<a href="#">Confirmation</a>
DNV-GL DNVGL.COM/AF	

#### Autres informations

**Information- and Downloadcenter (Catalogues, Brochures,...)**

[www.siemens.com/sirius/catalogs](http://www.siemens.com/sirius/catalogs)

**Industry Mall (système de commande en ligne)**

<https://mall.industry.siemens.com/mall/fr/fr/Catalog/product?mlfb=3SU1801-0NB00-2AA2>

**Générateur CAx en ligne**

<http://support.automation.siemens.com/WW/CAXorder/default.aspx?lang=en&mlfb=3SU1801-0NB00-2AA2>

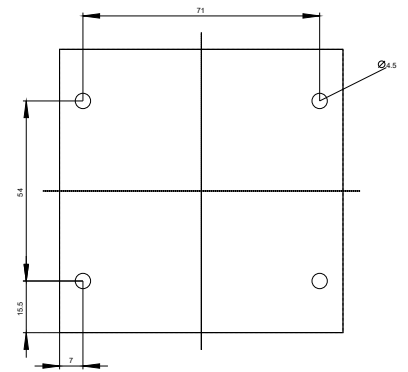
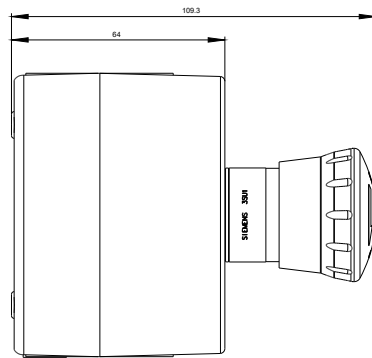
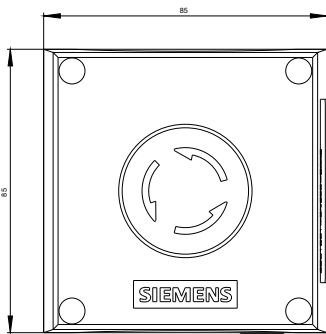
**Service&Support (manuels, certificats, caractéristiques, questions fréquentes FAQ, etc.)**

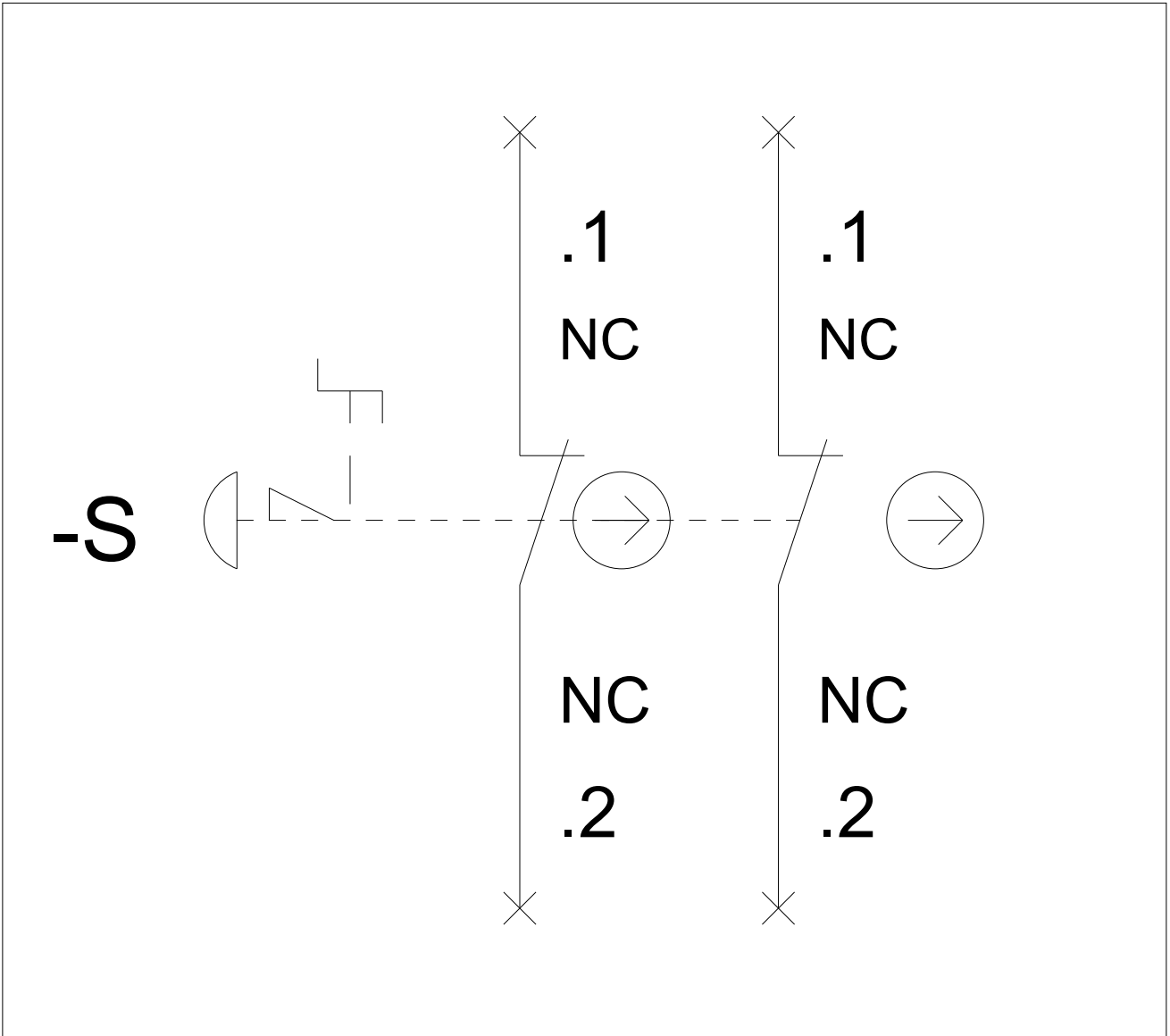
<https://support.industry.siemens.com/cs/ww/fr/ps/3SU1801-0NB00-2AA2>

**Banque de données images (photos des produits, schémas cotés 2D, modèles 3D, schémas des connexions, macros**

**EPLAN, ...)**

[http://www.automation.siemens.com/bilddb/cax\\_de.aspx?mlfb=3SU1801-0NB00-2AA2&lang=en](http://www.automation.siemens.com/bilddb/cax_de.aspx?mlfb=3SU1801-0NB00-2AA2&lang=en)





dernière modification :

02-10-2019