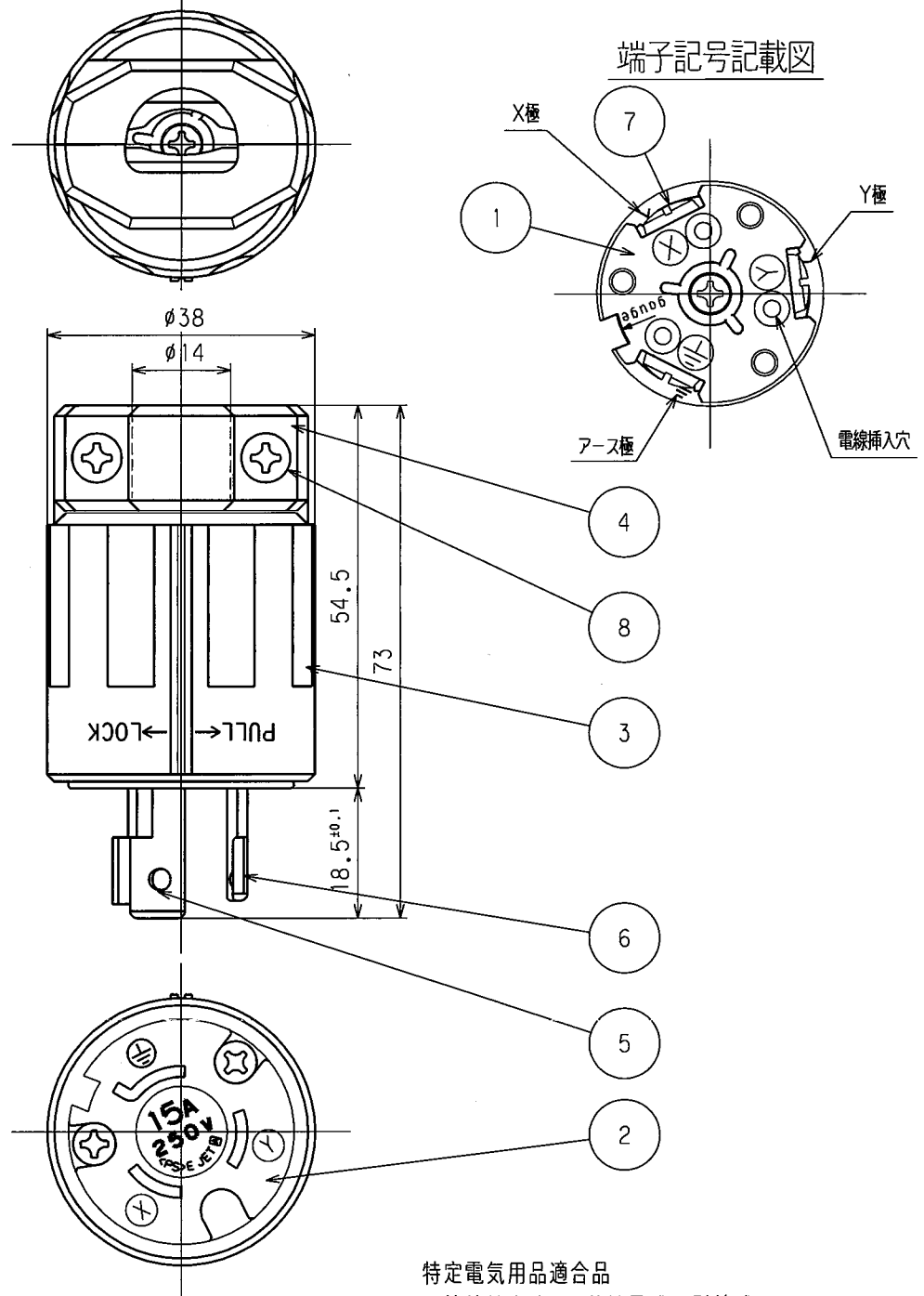


訂正年月日	内容	担当	訂正年月日	内容	担当
△ H2.8.2			△ 03.7.10	<PS>表示に変更	本
△ H4.1.7			△ 04.3.22	極性表示変更	本
△ 01.5.17			△ 05.9.1	ねじ頭土から+に変更	新井
			△ 08.2.5	極性表示変更	木村

お客様用図面



特定電気用品適合品
 電線接続方式: 圧着端子式, 引締式
 適用圧着端子: R2-4
 適用電線: 2CT, 2PNCT, VCT, 3心 2mm²
 適用規格: JISC8303 配線用差込接続器
 3122N-IV (白色)
 3122N (黒色)

8	グリップねじ	2	鋼 亜鉛メッキ、クロメート処理
7	端子ねじ	3	黄銅 M4
6	刃	2	黄銅
5	アース刃	1	黄銅 ニッケルメッキ
4	グリップ	1	ポリアミド樹脂
3	プラカバー	1	ポリアミド樹脂
2	ボディB	1	ポリアミド樹脂
1	ボディA	1	ポリアミド樹脂
部番	部品名	筒数	摘要

定格	NEMA規格 接地形2P 15A 250V
製品名	引掛形さし込みプラグ
型番	3122N

製図	検図	承認	変更承認	尺度	1/1	第3角法	図番	客15300
野口	本	小池			アメリカン電機株式会社	発行	00年12月4日	
H4.7.27	H4.7.27	H4.7.27	09.2.6					