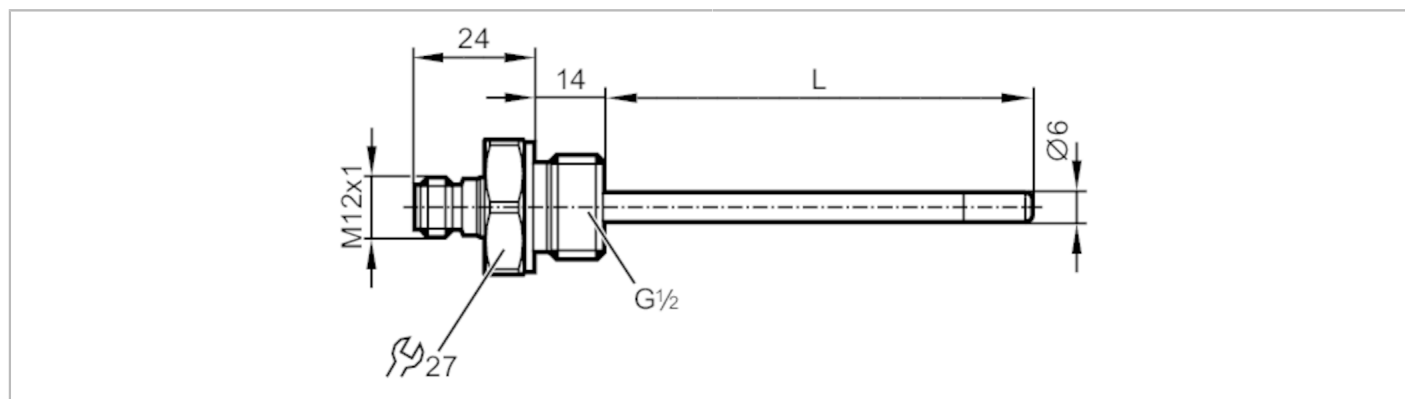


# TM5411



## Capteur de température avec raccord process

TM-050KCBR12- /US/



### Caractéristiques du produit

Etendue de mesure	-40...150 °C	-40...302 °F
Raccord process	taroudage G 1/2 filetage extérieur	
Longueur d'installation EL [mm]	50	

### Application

Caractéristique spécifique	contacts dorés	
Élément de mesure	1 x Pt 1000; (selon DIN EN 60751, classe A)	
Fluides	milieux liquides et gazeux	
Tenue en pression [bar]	160	
Profondeur d'installation minimum [mm]	15	

### Données électriques

Classe de protection	III	
----------------------	-----	--

### Etendue de mesure / plage de réglage

Longueur de la sonde L [mm]	36	
Etendue de mesure	-40...150 °C	-40...302 °F

### Exactitude / déviations

Précision [K]	± (0,15 K + 0,002 x t )	
---------------	-------------------------	--

### Temps de réponse

Temps de réponse dynamique T05 / T09 [s]	1 / 3; (selon DIN EN 60751)	
--	-----------------------------	--

### Conditions d'utilisation

Température ambiante [°C]	-25...80	
Température de stockage [°C]	-40...100	
Indice de protection	IP 68; IP 69K	

### Tests / homologations

Tenue aux chocs	DIN EN 60068-2-2-27	50 g (11 ms)
Tenue aux vibrations	DIN EN 60068-2-6	10 g (10...2000 Hz)
MTTF [Années]	22831	
Homologation UL	N° d'agrément UL	K004

### Données mécaniques

Poids [g]	127,5	
-----------	-------	--

# TM5411



## Capteur de température avec raccord process

TM-050KCBR12- /US/

Boîtier		cylindrique
Dimensions	[mm]	Ø 30 / L = 74
Matières		inox (1.4404 / 316L)
Matières en contact avec le fluide		inox (1.4404 / 316L); FKM
Couple de serrage	[Nm]	45
Raccord process		tarudage G 1/2 filetage extérieur
Diamètre de la sonde	[mm]	6
Longueur d'installation EL	[mm]	50

### Remarques

Remarques	Tension d'alimentation "supply class 2" selon cULus Les valeurs de précision s'appliquent à de l'eau en circulation.
Unité d'emballage	1 pièces

### Raccordement électrique

Connecteur: 1 x M12; codage: A; Contacts: doré



### Raccordement

