

Linear Double Ended ECO 118mm

DE 118MM ECO 240V 120W R7S SV1

0021714



Produkteigenschaften

- Xenon technology
- Sparkling light output
- Less CO2 emissions
- Less heat generation
- Transformer free operation
- Filament support method patented
- Average rated life 1000hrs or 2000hrs - 20% energy savings compared to standard halogen double ended lamps with same light output



PRODUKTÜBERSICHT

| | |
|--|---------------------|
| Bestellnummer | 0021714 |
| Lichtfarbe | 829 Warm white |
| Technologie | Halogen |
| Energieklasse | D |
| Durchschnittliche Lebensdauer (Nennwert) (h) | 2000 |
| Lampenoberfläche | clear |
| Lampenform | Linear |
| Dimmbar | Yes |
| Verschluss/Socket | R7s |
| Typ | Linear Double Ended |
| EAN-Code | 5410288217147 |
| Ra | 100 |
| Strahlwinkel (°) | na |
| Farbtemperatur (K) | 2950 |
| Nutzbarer Lichtstrom (Nennwert) (lm) | 2250 |
| Watt (Nennleistung) (W) | 120 |
| Spannung (V) | 240 |

Linear Double Ended ECO 118mm

DE 118MM ECO 240V 120W R7S SV1

0021714

DATENTABELLE

Allgemeine daten

| | |
|---|---|
| Bestellnummer | 0021714 |
| Technologie | Halogen |
| Mittlere Lebensdauer (Nennwert) (h) | 2000 |
| Durchschnittliche Lebensdauer (Nennwert) (h) | 2000 |
| Energiesparlampe | No |
| Energieklasse | D |
| Lampenform | Linear |
| Lampenoberfläche | clear |
| Dimmbar | Yes |
| Verschluss/Socket | R7s |
| Typ | Linear Double Ended |
| EAN-Code | 5410288217147 |
| E-Nummer SE | 8355618 |
| E-Nummer FI | 4740101 |
| Lange Bezeichnung | Xenon technology. Sparkling light output. Less CO2 emissions. Less heat generation. Transformer free operation. Filament support method patented. Average rated life 1000hrs or 2000hrs - 20% energy savings compared to standard halogen double ended lamps with same light output |
| Produktname | DE 118MM ECO 240V 120W R7S SV1 |
| Quecksilbergehalt der Lampe (mg) | 0 |
| Startzeit (max) (s) | 0.01 |
| Warmlaufzeit bis 60 % der vollen Lichtleistung (max) (s) | Instant full light |
| Betriebsgerät erforderlich | No |
| Leuchtennennwert | Enclosed |
| IEC-Referenz | IEC 60357 |
| IEC-Referenz 2 | IEC 60432-3 |
| Einsatzzweck | General lighting |
| Anzahl Schaltzyklen vor vorzeitigem Ausfall (Minimum) | > 8000 |
| Lampen für spezielle Einsatzbereiche | No |
| Transformator erforderlich | No |
| Menge/Verpackungseinheit | 10 |
| Optimale Betriebstemperatur (°C) | 25 |

Linear Double Ended ECO 118mm

DE 118MM ECO 240V 120W R7S SV1

0021714

Lichttechnische daten

| | |
|--------------------------------------|----------------|
| Lichtfarbe | 829 Warm white |
| Ra | 100 |
| Geeignet für Akzentbeleuchtung | No |
| Strahlwinkel (°) | na |
| Farbtemperatur (K) | 2950 |
| Nutzbarer Lichtstrom (Nennwert) (lm) | 2250 |
| Lumen zum Ende der Lebensdauer (lm) | 80 |
| Lichtstrom (Nennwert) (lm) | 2250 |

Elektrische daten

| | |
|----------------------------------|-----|
| kWh pro 1.000 Stunden Brenndauer | 120 |
| Watt (Nennwert) (W) | 120 |
| Watt (Nennleistung) (W) | 120 |
| Spannung (V) | 240 |
| Leistungsfaktor der Lampe | 1 |

Physikalische daten

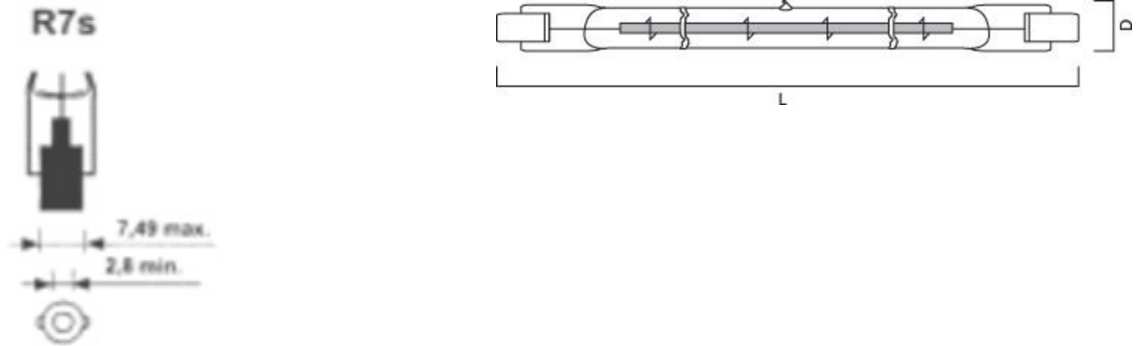
| | |
|--|-----------------------|
| Gewicht (kg) | 0.01 |
| Lampenlänge (mm) – C/L | 119.6 |
| Lampendurchmesser (mm) – D | 12 |
| Verpackungsbezeichnung | Box/Sleeve |
| Single package dimensions (L x W x H) (cm) | 16.50 x 2.50 x 2.90 |
| Inner package dimensions (L x W x H) (cm) | 17.00 x 13.00 x 6.50 |
| Inner package net weight (kg) | 0.08 |
| Outer package dimensions (L x W x H) (cm) | 37.50 x 28.50 x 19.50 |

Linear Double Ended ECO 118mm

DE 118MM ECO 240V 120W R7S SV1

0021714

TECHNISCHE ZEICHNUNGEN



ENERGIEETIKETT

