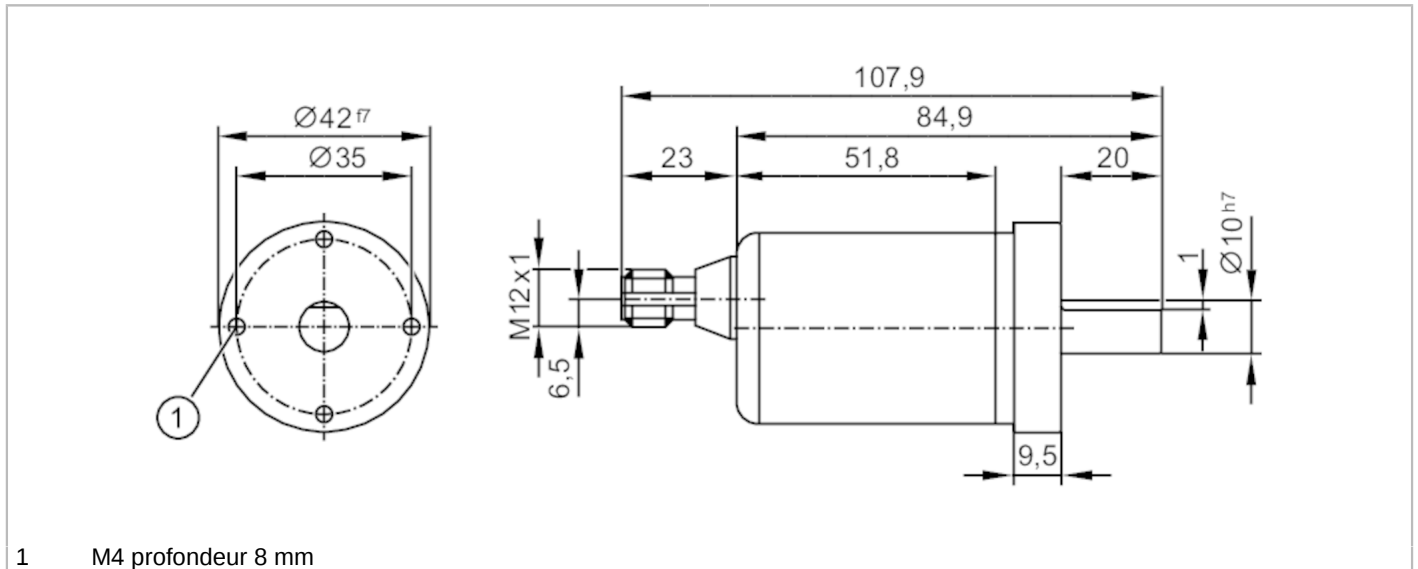


RMB310



Codeur multi-tours absolu à arbre plein

MULTITURN ENCODER WETLINE



1 M4 profondeur 8 mm



Caractéristiques du produit

Résolution	65536 pas; 32768 tours; 31 bit
Interface de communication	IO-Link
Type d'arbre	arbre plein
Diamètre de l'arbre [mm]	10

Application

Principe de fonctionnement	absolu
Type de tour	Multi-tours (multiturn)
Système de détection	magnétique

Données électriques

Tension d'alimentation [V]	18...30 DC; (; selon TBTP)
Tension assignée d'isolement [V]	30
Consommation [mA]	< 75
Classe de protection	III
Protection inversion de polarité	oui
Retard à la disponibilité max. [ms]	1000
Vitesse de rotation max. électrique [U/min]	6000

Sorties

Protection courts-circuits	oui
----------------------------	-----

Etendue de mesure / plage de réglage

Résolution	65536 pas; 32768 tours; 31 bit
------------	--------------------------------

Exactitude / déviations

Précision [°]	0,1
---------------	-----

Logiciel / programmation

Possibilités de paramétrage	présélection; point zéro; Sens de rotation; vitesse de rotation
-----------------------------	---



Codeur multi-tours absolu à arbre plein

MULTITURN ENCODER WETLINE

Interfaces		
Interface de communication	IO-Link	
Type de transmission	COM3 (230,4 kBaud)	
Révision IO-Link	1.1	
Standard SDCI	IEC 61131-9 CDV	
Profils	Common - I&D	Identification and Diagnosis
	Function	Multiple switching signal
	Function	Measurement data, high resolution
Mode SIO	non	
Type de port maître requis	A	
Temps de cycle de process [ms] min.	2,3	
Données process IO-Link (cyclique)	Fonction	longueur en bits
	valeur process	96
	état d'appareil	4
	informations de commutation binaires	5
Fonctions IO-Link (acyclique)	étiquette électronique spécifique application; compteur horaire; température interne; compteur du nombre de commutations	
DeviceID supportés	Mode de fonctionnement	DeviceID
	default	1064
Remarque	Pour d'autres informations voir le fichier pdf IODD sous "Téléchargements"	
Conditions d'utilisation		
Température ambiante [°C]	-40...85	
Température de stockage [°C]	-40...85	
Humidité relative de l'air max. [%]	98; (condensation non permissible)	
Indice de protection	IP 68; IP 69K	
Tests / homologations		
CEM	DIN EN 61000-4-2 ESD	4 kV CD
	DIN EN 61000-4-3 rayonnement HF	10 V/m
	DIN EN 61000-4-4 Burst	2 kV
	DIN EN 61000-4-6 parasites HF conduits par le câble	10 V
Tenue aux vibrations	DIN EN 60068-2-6	30 g / 10...1000 Hz demi-sinusoïdal
Tenue aux chocs	DIN EN 60068-2-27	200 g / 11 ms
Tenue aux chocs permanents	DIN EN 60068-2-29	30 g / 6 ms demi-sinusoïdal
MTTF [Années]	283	
Homologation UL	alimentation en tension	Class 2
Données mécaniques		
Poids [g]	472,1	
Boîtier	cylindrique	
Dimensions [mm]	Ø 42 / L = 107,9	
Matières	bride: inox (1.4404 / 316L); boîtier: inox (1.4404 / 316L)	
Couple de démarrage max. [Nm]	0,05	
Température de référence couple [°C]	20	
Type d'arbre	arbre plein	
Diamètre de l'arbre [mm]	10	

RMB310



Codeur multi-tours absolu à arbre plein

MULTITURN ENCODER WETLINE

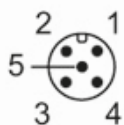
Matière de l'arbre		inox (1.4112 / 440B)
Charge max. sur l'arbre axiale en bout d'arbre [N]		300
Charge max. sur l'arbre radiale en bout d'arbre [N]		300
Bride de fixation		Flasque synchro

Remarques

Unité d'emballage		1 pièces
-------------------	--	----------

Raccordement électrique - connecteur

Connecteur: 1 x M12, axial; codage: A; Corps: inox (1.4401 / 316)



1	UB
2	SSC1.2 / IN
3	GND
4	IO-Link
5	n. c.