

# Transformateur de commande, de sécurité et de séparation des circuits **STEU 63/23**



## Avantages

Tension d'entrée 230 V et 400 V

Très bon comportement de démarrage grâce à des courants de démarrage réduits

Puissance élevée par volume à l'aide d'une construction compacte

Prises côté primaire jusqu'à  $\pm 15$  V permettant l'adaptation de la tension

Très bonne protection contre la corrosion et faible développement du bruit grâce à l'imprégnation sous vide BLOCKIMPEX

Durée de câblage réduite grâce aux bornes élastiques

Bornes de connexion protégées contre les contacts, conformément à la norme UVV BGV A3

Fixation simplifiée à l'aide d'une semelle métallique robuste munie d'orifices oblongs

Jusqu'à 250 VA avec semelle combinée pour un montage à vis et par rail

## Applications

Comme un transformateur de commande pour un isolement électrique sûr entre l'entrée et la sortie.

Comme un transformateur de séparation des circuits pour un isolement électrique sûr entre l'entrée et la sortie.

Comme un transformateur de sécurité pour un isolement électrique sûr entre l'entrée et la sortie.

## Normes



Transformateur de commande  
selon: VDE 0570 partie 2-2, DIN EN 61558-2-2, EN 61558-2-2, IEC 61558-2-2, UL 5085-1/-2, CSA 22.2 No.66  
transformateur de séparation des circuits  
selon: VDE 0570 partie 2-4, DIN EN 61558-2-4, EN 61558-2-4, IEC 61558-2-4, UL 5085-1/-2, CSA 22.2 No.66

## Certifications



UL 5085-1/-2, CSA 22.2 No.66



# Transformateur de commande, de sécurité et de séparation des circuits

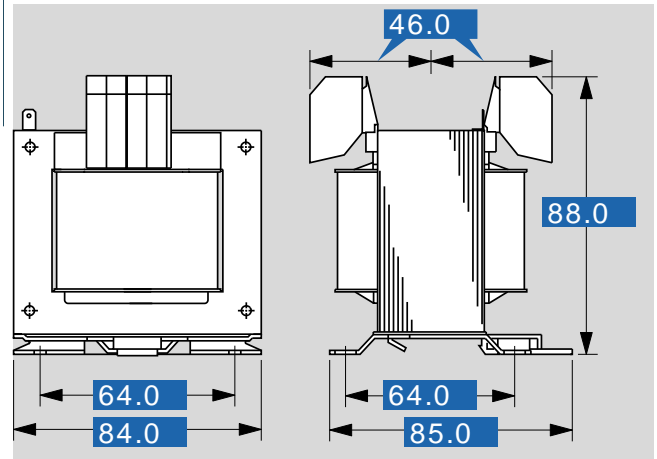
## STEU 63/23

données électriques

Type	STEU 63/23
<b>Données d'entrée</b>	
Tension nominale d'entrée	230/400 V CA
Entrée aux prises	±15 V
Fréquence nominale	50 - 60 Hz
<b>Données sortie</b>	
Tension de sortie nominale	2 x 115 V CA
Puissance nominale VDE (DB cos phi=1)	63 VA
Puissance nominale VDE (KB cos phi=0,5)	175 VA
Tension à vide (env. facteur x)	1.10
Efficacité	86 %
<b>Normes</b>	
Classification	Transformateur de commande et de séparation des circuits
<b>Admission</b>	
Agréments	cURus
<b>Environnement</b>	
Température ambiante max.	40 °C
Méthode de refroidissement	refroidissement naturel
<b>Sécurité et protection</b>	
Type	nu
Classe du système d'isolation	VDE=B, UL=class 130
Indice de protection	IP 00
Classe de sécurité (préparée)	I
Résistance aux courts-circuits	non tenue aux courts-circuits
<b>Protection aux courts-circuits et protection aux surcharge *</b>	
Plage de paramètres 230 ±15 V CA	0,25 - 0,40 A
Valeurs de paramètres 230 ±15 V CA	0,35 A
Plage de paramètres 400 ±15 Vac	0,16 - 0,25 A
Valeurs de paramètres 400 ±15 V CA	0,20 A
<b>Données de commandes</b>	
<b>Numéro de commande</b>	<b>STEU 63/23</b>

données mécaniques

Type	STEU 63/23
<b>Raccordement et montage</b>	
Terminaux	Borne à ressort, PE 6,3 x 0,8
Méthode de fixation	base de fixation combinée
Vis de fixation	M4
<b>Dimensions et poids</b>	
Poids	1.30 kg



sous réserve de modification