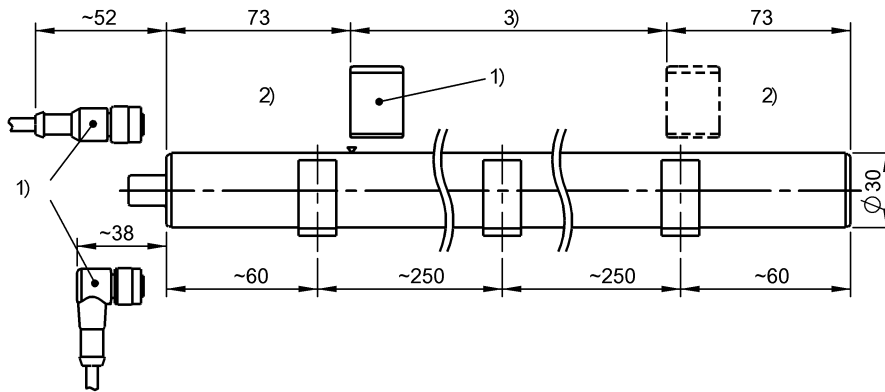


BTL6-A110-M0250-A1-S115
Bestellcode: BTL002F

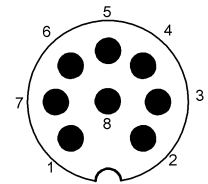
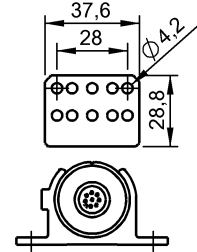
Micropulse Wegaufnehmer
Baureihe Profil

Ausgangssignal 0...10 V und 10...0 V
Nennlänge 250 mm

BALLUFF
sensors worldwide



Pin	
1	GND output
2	GND output
3	10...0 V
4	NC
5	0...10 V
6	GND
7	+24 V DC
8	NC



1) nicht im Lieferumfang, 2) nicht nutzbarer Bereich, 3) Nennlänge = Messlänge

Kenndaten

Ausgangssignal 0...10 V und 10...0 V
 Anschluss Steckverbinder, M12
 Betriebsspannung 20...28 V DC

Elektrische Daten

Restwelligkeit 0,5 V_{ss}
 Stromaufnahme (bei 24 V DC) ≤ 70 mA
 Einschaltspitzenstrom ≤ 3 A / 0,5 ms
 Überspannungsschutz ja
 Spannungsfest (GND – Gehäuse) 500 V DC
 Restwelligkeit U_a max. 5
 Potenzialtrennung nein
 Für dynamische Regelanwendung nein
 Fehlersignal U_a steigend ≥ 10,2 V
 Fehlersignal U_a fallend ≥ 10,2 V

Mechanische Daten

Ausführung Ausführung A1
 Befestigungsart Befestigungsklammern
 Steckerart M12
 Kabel-/Steckerabgang axial
 Polzahl 8
 Werkstoff Gehäuse Aluminium eloxiert
 Auflösung ≤ 10 µm
 Wiederholgenauigkeit ≤ 10 µm

Messwertrate (längenabhängig)
 TK, typ. (bei 50% von 500mm)
 Umgebungstemperatur T_a min.
 Umgebungstemperatur T_a max.
 Lagertemperatur min.
 Lagertemperatur max.
 Luftfeuchtigkeit
 Nullpunkt

1 kHz, Standard
 ≤ 35 ppm/K
 0 °C
 70 °C
 -40 °C
 100 °C
 < 90 %, nicht betauend
 73 mm

Grunddaten

Verpolungssicher
 Schutzart nach IEC 60529
 EN60068-2-27 (Schock)
 EN60068-2-29 (Dauerschock)
 EN60068-2-6 (Vibration)
 EN60068-2-64 (Rauschen)
 EN55016-2-3 (Abstrahlung)
 EN61000-4-2 (ESD)
 EN61000-4-3 (RFI)
 EN61000-4-4 (Burst)
 EN61000-4-5 (Surge)
 EN61000-4-6 (HF-Felder)
 EN61000-4-8 (Magnetfelder)
 Zulassungen

bis 36 V
 IP67 (mit Steckverbinder)
 50 g / 6 ms
 50 g / 2 ms
 12 g, 10...2000 Hz
 5 g, 10...2000 Hz
 Klasse A+B
 Schärfegrad 3
 Schärfegrad 3
 Schärfegrad 3
 Schärfegrad 2
 Schärfegrad 3
 Schärfegrad 4
 CE, cURus

Bemerkungen

BTL6-A110-M0250-A1-S115
Bestellcode: BTL002F

Micropulse Wegaufnehmer
Baureihe Profil

Ausgangssignal 0...10 V und 10...0 V
Nennlänge 250 mm

BALLUFF
sensors worldwide



Begriffserklärungen siehe Hauptkatalog.

Änderungen vorbehalten.