

Artikel-Nr. : 1FL2203-4AG10-1SC0

Kunden-Auftrags-Nr. :  
Auftrags-Nr. :  
Angebots-Nr. :  
Bemerkung :

Item-Nr. :  
Komm.-Nr. :  
Projekt :

### Grunddaten des Motors

Motorart	Permanentmagneterregter Synchronmotor
Motortyp	Medium Inertia
Stillstands Drehmoment	1,27 Nm
Stillstandsstrom	2,40 A
Maximaldrehmoment	4,45 Nm
Maximalstrom	8,7 A
Maximaldrehzahl	6.500 1/min
Rotorträgheitsmoment	0,3500 kgcm <sup>2</sup>
Gewicht	1,5 kg

### Bemessungsdaten

SINAMICS S200, 1/3AC 200 ... 240 V

Bemessungsdrehzahl	3.000 1/min
Bemessungsdrehmoment	1,27 Nm
Bemessungsstrom	2,4 A
Bemessungsleistung	0,40 kW

### Gebersystem

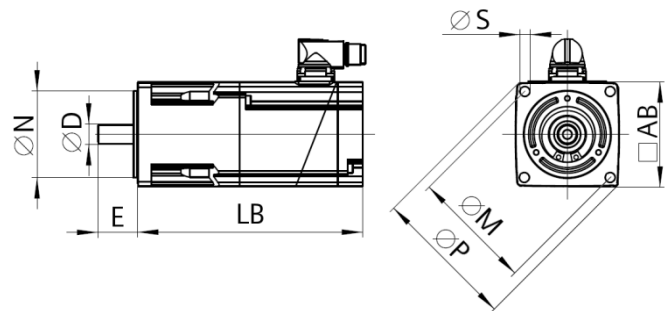
Gebersystem Absolutewertgeber Singleturn 21 bit

### Anschluss des Motors

Anschlussstyp Hybridsteckverbinder aus Metall

### Mechanische Daten

Bauform gemäß Code I	IM B5 (IM V1,IM V3)
Schwinggrößenstufe	Stufe A
Achshöhe	30
Flanschgröße (AB)	60,2 mm
Zentrierrand (N)	50 mm
Lochkreis (M)	70 mm
Anschraubloch (S)	5,4 mm
Baulänge (LB)	121,5 mm
Durchmesser der Welle (D)	14 mm
Länge der Welle (E)	30 mm
Diagonalmaß Flansch (P)	81 mm
Wellenende	Welle mit Passfeder (Halbkeilwuchtung)
Farbe des Gehäuses	Anthrazit RAL 7016



### Haltebremse

Bemessungsspannung	24 V DC 10 %
Bemessungsstrom	0,30 A
Haltemoment $M_{4Br}$	1,30 Nm
Öffnungszeit	60 ms
Schließzeit	10 ms