

SPTAF 1/ 2-3,5-LL - PCB端子



1864286

<https://www.phoenixcontact.com/cn/products/1864286>

请注意，本PDF文档中所示数据均生成自在线目录。完整数据请见用户文档。我们的一般下载使用条款已生效。



印制电路板终端，额定电流: 13.5 A，额定电压(III/2): 160 V，额定横截面: 1 mm²，电位数: 2，行数: 1，每行位数: 2，产品系列: SPTAF 1/..-LL，针距: 3.5 mm，接线方式: 直插式弹簧连接，安装: 波峰焊，导线/PCB连接方向: 45°，颜色: 绿色，针脚排列: 直线排列，焊针[P]: 2.6 mm，每个电势的焊针数量: 2，包装类型: 纸箱包装

优势

- 节约时间的插拔式连接方式，无需工具
- 设定的接触力保证触点长期保持稳定
- 释放按钮用手指操作并可固定，操作起来十分方便
- 小型部件尺寸，适用于空间狭窄的应用场合
- 使用内置的测试元件，可快速方便地进行测试

商业数据

订货号	1864286
包装单位	195 pc
最小订货量	195 pc
销售关键代码	AALBGL
产品关键代码	AALBGL
GTIN	4055626246260
单件重量 (含包装)	1.232 g
单件重量 (不含包装)	1.12 g
原产地	PL

技术数据

产品属性

产品类型	印制电路板终端
产品系列	SPTAF 1/..-LL
产品线	COMBICON Terminals S
位数	2
针距	3.5 mm
连接量	2
行数	1
电位数目	2
针脚排列	直线排列
每个电位的焊针	2

电气特性

特性

额定电流 I_N	13.5 A
额定电压 U_N	160 V
额定电压 (III/3)	160 V
额定电涌电压 (III/3)	2.5 kV
额定电压 (III/2)	160 V
额定电涌电压 (III/2)	2.5 kV
额定电压 (II/2)	320 V
额定电涌电压 (II/2)	2.5 kV

连接数据

连接技术

额定横截面	1 mm ²
-------	-------------------

导线连接

连接方式	直插式弹簧连接
刚性导线横截面	0.2 mm ² ... 0.75 mm ² (在连接和定位0.75 mm ² 刚性导线时, 必须通过侧向支撑力抵消可能作用在端子底座上的机械侧向力。)
	0.34 mm ² ... 0.75 mm ² (直插式连接)
柔性导线横截面	0.2 mm ² ... 1 mm ²
可连接导线横截面 AWG	24 ... 18
柔性导线横截面, 带不含绝缘套管的冷压头	0.25 mm ² ... 0.5 mm ² (导线直插入接线口即可连接)
	0.5 mm ² ... 0.5 mm ² (直插式连接)
柔性导线横截面, 带套管, 带塑料绝缘套管	0.25 mm ² ... 0.5 mm ² (导线直插入接线口即可连接)
	0.5 mm ² ... 0.5 mm ² (直插式连接)
剥线长度	8 mm

安装

SPTAF 1/ 2-3,5-LL - PCB端子

1864286

<https://www.phoenixcontact.com/cn/products/1864286>

安装类型	波峰焊
针脚排列	直线排列

材料规格

材料数据 - 联系方法

注意事项	符合WEEE/RoHS，根据IEC 60068-2-82/JEDEC JESD 201的要求没有晶须
接触件材料	CU合金
表面特性	热浸镀锡
接线点金属表面（顶层）	锡 (2 - 4 μm Sn)
焊接区域金属表面（顶层）	锡 (2 - 4 μm Sn)

材料数据 - 壳体

颜色 (外壳)	绿色 (6021)
绝缘材料	PA
绝缘材料组	I
CTI符合IEC 60112	600
阻燃等级，符合UL 94	V0
符合EN 60695-2-12标准的灼热丝可燃性指数GWFI	850
符合EN 60695-2-13标准的灼热丝起燃性温度GWIT	775
符合EN 60695-10-2标准的球压试验温度	125 °C

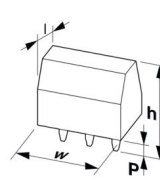
机械数据 - 致动元件

颜色 (执行机构)	橙色 (2003)
绝缘材料	PBT
绝缘材料组	IIIa
CTI符合IEC 60112	275
阻燃等级，符合UL 94	V0

说明

应用说明	电缆绝缘层的最大外径 \leq 3 mm
------	------------------------

尺寸

尺寸图	
针距	3.5 mm
宽度 [w]	8.5 mm
高度 [h]	13.5 mm
长度 [l]	11 mm
高度	10.9 mm
焊针长度 [P]	2.6 mm

引脚尺寸	0.75 x 0.3 mm
------	---------------

PCB设计

引脚间距	5 mm
孔径	1.1 mm

机械测试

导线损坏和松动测试

规格	IEC 60999-1:1999-11
结果	已通过测试

重复连接和断开连接

规格	IEC 60999-1:1999-11
结果	已通过测试

拉伸测试

规格	IEC 60999-1:1999-11
导线横截面 / 导线类型 / 牵引力设定值 / 实际值	0.2 mm ² / 刚性 / > 10 N
	0.25 mm ² / 柔性 / > 10 N
	1.5 mm ² / 刚性 / > 40 N
	1.5 mm ² / 柔性 / > 40 N

电气测试

温升测试

规格	IEC 60947-7-4:2013-08
温度上升要求测试	环境温度与固定式连接器的温升之和不应超过温度上限。

瞬时冲击电流强度测试

规格	IEC 60947-7-4:2013-08
----	-----------------------

绝缘电阻

规格	IEC 60512-3-1:2002-02
绝缘电阻，相邻接线位	> 5 MΩ

电气间隙和爬电距离 |

规格	DIN EN 60947-1 (VDE 0660-100):2011-10
绝缘材料组	I
比较跟踪指标 (IEC 60112)	CTI 600
额定绝缘电压 (III/3)	160 V
额定电涌电压 (III/3)	2.5 kV
最小电气间隙值 – 不均匀电场 (III/3)	1.5 mm
最小爬电距离(III/3)	2 mm
额定绝缘电压 (III/2)	160 V
额定电涌电压(III/2)	2.5 kV
最小电气间隙值 – 不均匀电场 (III/2)	1.5 mm
最小爬电距离(II/2)	0.8 mm

SPTAF 1/ 2-3,5-LL - PCB端子



1864286

<https://www.phoenixcontact.com/cn/products/1864286>

额定绝缘电压 (II/2)	320 V
额定过电压 (II/2)	2.5 kV
最小电气间隙值 – 不均匀电场 (II/2)	1.5 mm
最小爬电距离(II/2)	1.6 mm

环境和真实条件

振动测试

规格	IEC 60068-2-6:2007-12
频率	10 - 150 - 10 Hz
扫描速率	1倍频程/分钟
振幅	0.35 mm (10 Hz ... 60.1 Hz)
加速度	5g (60.1 Hz ... 150 Hz)
每轴的测试周期	2.5 h
测试方向	X-, Y- 与 Z-轴

灼热线测试

规格	IEC 60695-2-10:2013-04
温度	850 °C
暴露时间	5 s

老化

规格	IEC 60947-7-4:2013-08
----	-----------------------

环境条件

环境温度 (运行)	-40 °C ... 100 °C (取决于衰减曲线)
环境温度 (存放/运输)	-40 °C ... 70 °C
相对湿度 (存放/运输)	30 % ... 70 %
环境温度 (组装)	-5 °C ... 100 °C

包装规格

包装类型	纸箱包装
外包装类型	纸箱

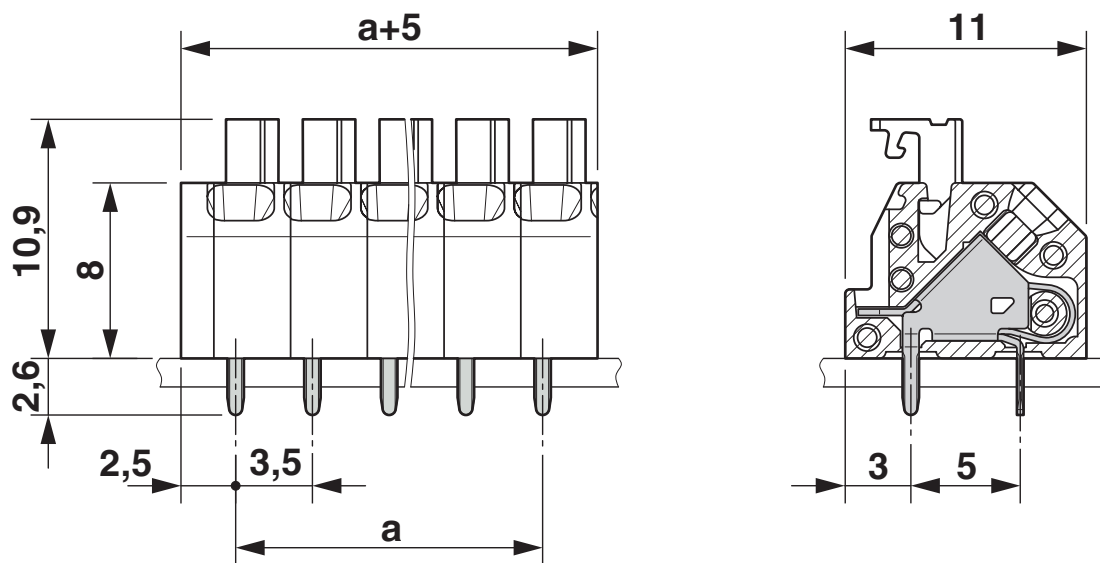
SPTAF 1/ 2-3,5-LL - PCB端子

1864286

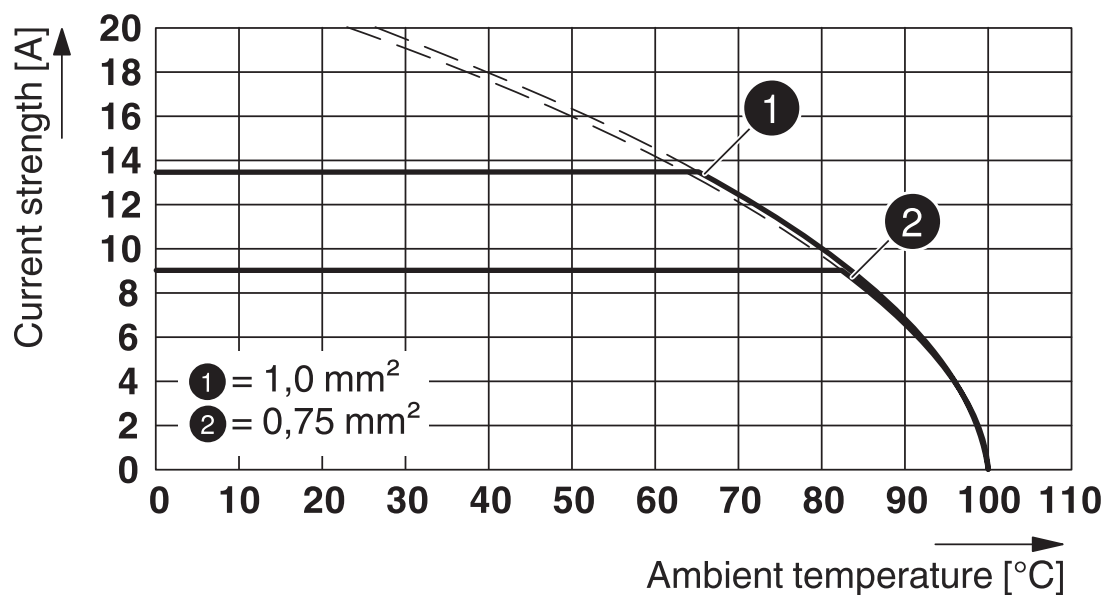
<https://www.phoenixcontact.com/cn/products/1864286>

图纸

尺寸图



图表



型号 : SPTAF 1/...-3,5-LL

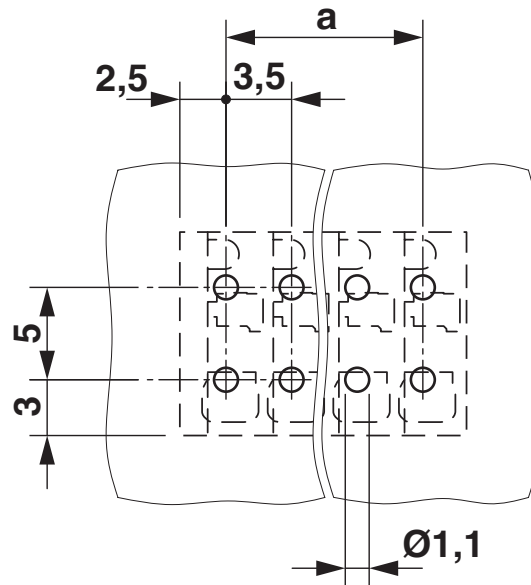
SPTAF 1/ 2-3,5-LL - PCB端子

1864286

<https://www.phoenixcontact.com/cn/products/1864286>



开孔图/焊盘环宽



SPTAF 1/ 2-3,5-LL - PCB端子



1864286

<https://www.phoenixcontact.com/cn/products/1864286>

认证

To download certificates, visit the product detail page: <https://www.phoenixcontact.com/cn/products/1864286>

 cULus认证 认证ID: E60425-20061129				
	额定电压 U_N	额定电流 I_N	接线容量AWG	接线容量 mm^2
使用组 B				
现场接线	300 V	7 A	24 - 18	-
使用组 D				
现场接线	300 V	7 A	24 - 18	-

 VDE绘图认证 认证ID: 40047107				
	额定电压 U_N	额定电流 I_N	接线容量AWG	接线容量 mm^2
	160 V	13.5 A	-	0.2 - 1

SPTAF 1/ 2-3,5-LL - PCB端子



1864286

<https://www.phoenixcontact.com/cn/products/1864286>

分类

ECLASS

ECLASS-12.0	27460101
ECLASS-13.0	27460101

ETIM

ETIM 9.0	EC002643
----------	----------

UNSPSC

UNSPSC 21.0	39121400
-------------	----------

SPTAF 1/ 2-3,5-LL - PCB端子



1864286

<https://www.phoenixcontact.com/cn/products/1864286>

产品环境合规性

EU RoHS

符合《欧盟RoHS物质指令要求》	是, 无豁免
------------------	--------

China RoHS

Environment friendly use period (EFUP)	EFUP-E
	没有超过限值的危险物质

EU REACH SVHC

《REACH候选物质注释》(CAS编号)	相关物质重量百分比不超过0.1%
----------------------	------------------

EF3.0 气候变化

CO2e 千克	0.036千克二氧化碳当量
---------	---------------

Phoenix Contact 2025 Â© - 保留所有权利

<https://www.phoenixcontact.com>

菲尼克斯(中国)投资有限公司总部
南京市江宁经济开发区菲尼克斯路36号
(江宁236信箱) 邮编: 211100
025-52121888
phoenix@phoenixcontact.com.cn