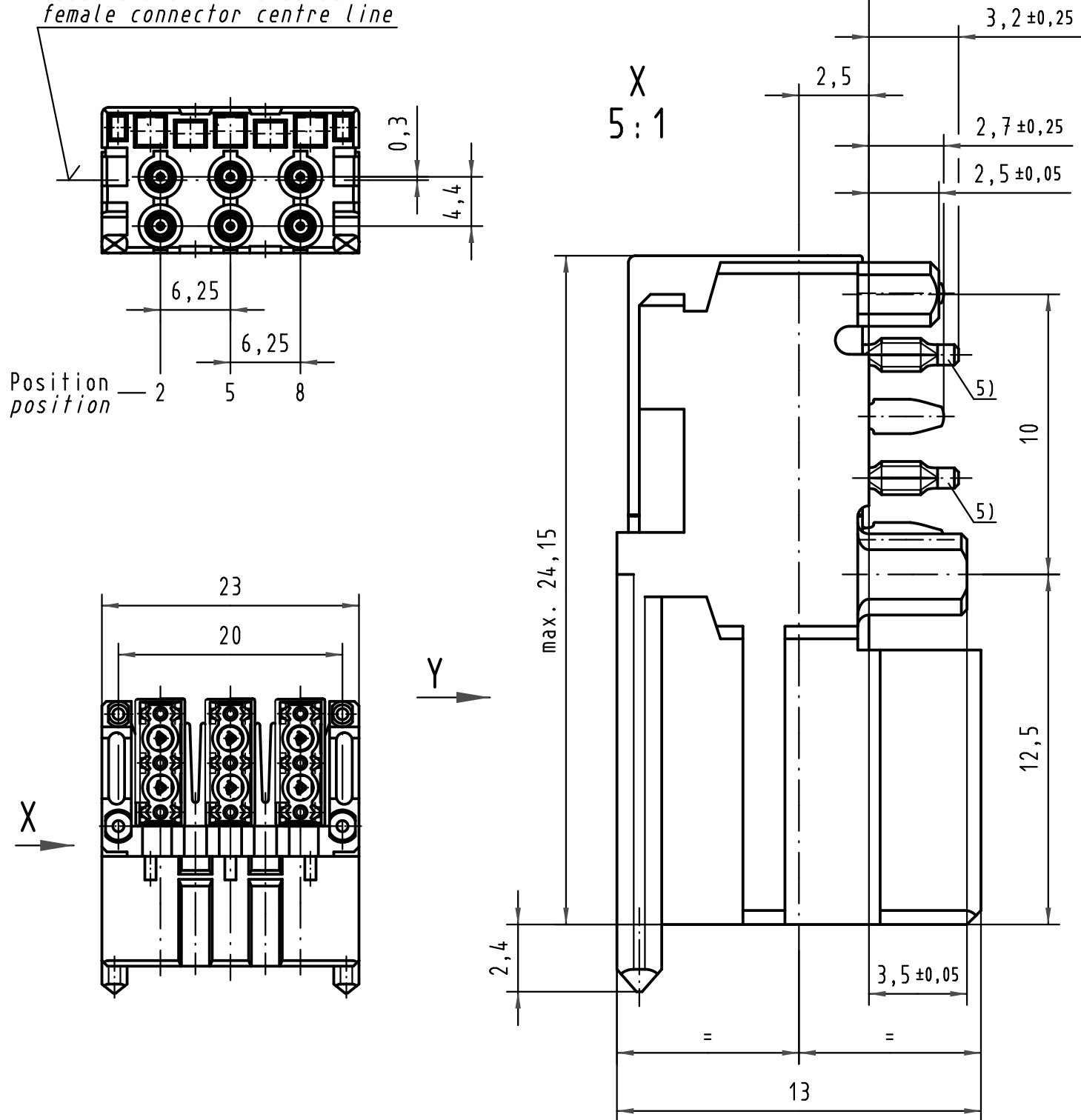


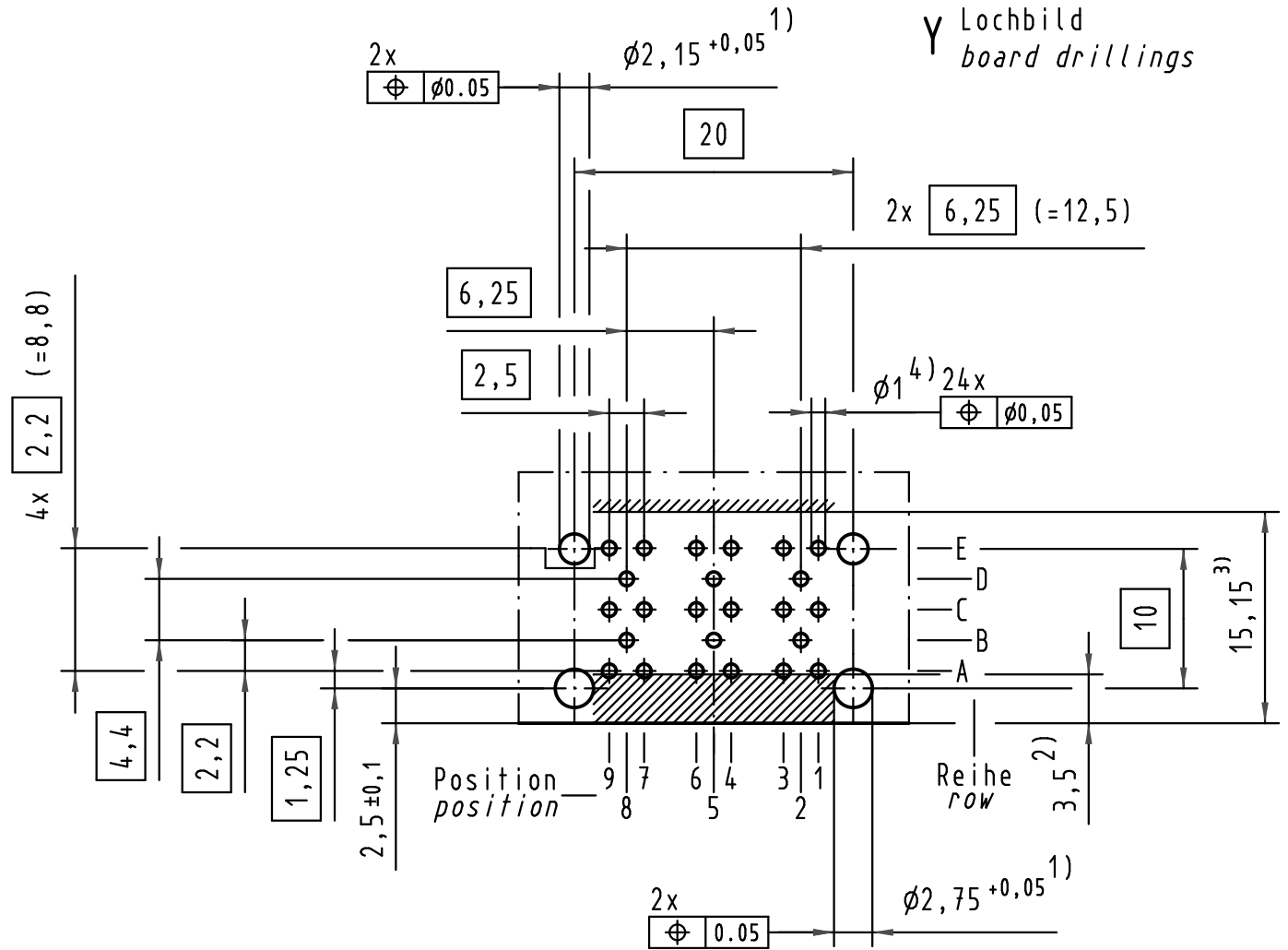
Alle Rechte vorbehalten/ All rights reserved

Leiterplatten-Auflage  
PCB surface

Federleisten-Mittelachse  
female connector centre line

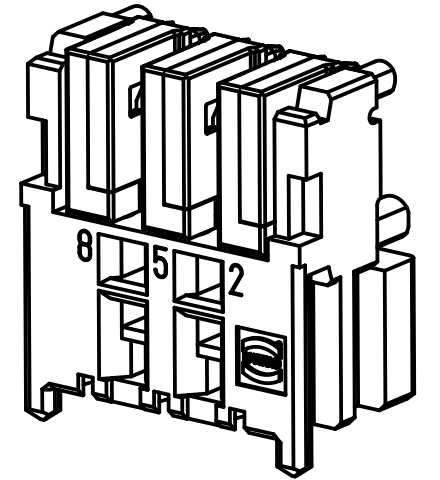


Y Lochbild  
board drillings



Reihe B,D ; Position 2,5,8 für Signalleitung  
row B,D ; position 2,5,8 for signal-line  
Reihe A,C,E ; Position 1,3,4,6,7,9 für Masseleitung  
row A,C,E ; position 1,3,4,6,7,9 for ground-line

- 5) Einpreßzone in beliebiger Winkellage zur Längsachse möglich  
5) press-in-zone in any angular position related to it's longitudinal axis possible
- 4) Für Einpreßverbindung DIN 41611-5-EE 1.0-AC  
4) for press-in connection DIN 41611-5-EE 1.0-AC
- 3) Bauteilegrenze (gilt für beide Leiterplattenseiten)  
3) limit area of components (valid for both pcb-sides)
- 2) Frei von Leiterbahnen, ausgenommen Anschlußaugen  
2) no tracks, except solder eyes
- 1) Löcher nicht metallisiert  
1) non-metallized drillings



All Dimensions in mm Original Size DIN A 3			Techn. Character.				Nicht tolerierte Maß/Free size tolerances	
34650	08.02.08	Hage.		Dat.	Name	Maßstab/Scale 2:1 5:1	Mini-Koax-Modul, 1SU-gewinkelt 6x50 Ohm, (3 Doppelk.), Einpreßtechnik mini-coax-module, 1SU-right angled 6x50 Ohm, (3 twin-con.), press-in	
21883	10.06.97	Rie.	Detail.	20.07.93	Rie.			
20719	29.07.96	Rie.	Insp.	20.07.93	Pa.			
18521	16.02.95	Hm	Stand.					
17169	06.07.94	Rie.	HARTING Electronics GmbH & Co. KG				TB 07 31 100 0019	Blatt/ page
14330			D-32339 ESPELKAMP					
Mod.	Dat.	Name	HARTING				Sub.	