

Conforme al estándar OSHA Válvula de 3 vías para evacuación de la presión residual con enclavamiento de seguridad

Nuevo

RoHS

Peso 
Máx. **60%**
más ligero
* VHS20

Conductancia
sónica
C [dm³/s·bar] 
Máx. **45%**
superior



Ahorro energético
Soplado cero del aire durante el cambio

Medida de seguridad

Accionamiento de seguridad

Paso 2

Paso 1



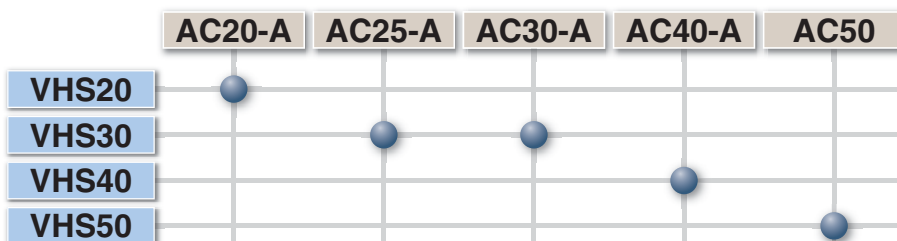
Con orificios de bloqueo



Con indicador



Posibilidad de combinación con un F.R.L. (modelo modular).



Modelo estandar **Serie VHS20/30/40/50**

Modelo con accionamiento de seguridad

Serie VHS2510/3510/4510/5510



CAT.EUS13-10A-ES

Modelo estandar *Serie VHS20/30/40/50*

Modelo con accionamiento de seguridad *Serie VHS2510/3510/4510/5510*

Peso ligero

El modelo estándar tiene maneta y carcasa de resina.

Material: Resina (maneta, carcasa)

76 g

VHS20 (cuerpo de aluminio como estándar): 190 g



Peso máximo

60% más ligero

Está disponible el modelo con maneta y carcasa de aluminio.



VHS20-□B

Medida de seguridad

Puede prevenir accidentes causados por un suministro accidental de aire.

Con indicador



El estado de alimentación escape del flujo de aire se puede verificar rápidamente en el indicador.

SUP : Alimentación **EXH** : Escape

Modelo con accionamiento de seguridad

Presione la maneta y gírela; la acción en **2 pasos** previene un accionamiento de forma accidental.

Paso 1

Presione la maneta



Paso 2

Gire la maneta



Con orificios de bloqueo



En la posición de escape, la válvula se puede fijar con un candado para evitar arranques accidentales durante la limpieza y el mantenimiento del equipo.

Estándar OSHA (Administración de Seguridad y Salud Ocupacional del Departamento de Trabajo)

Para un control de seguridad, la normativa OSHA requiere una fuente de energía para desactivar o desconectar cierto equipo, así como que el dispositivo esté identificado con una etiqueta de advertencia.

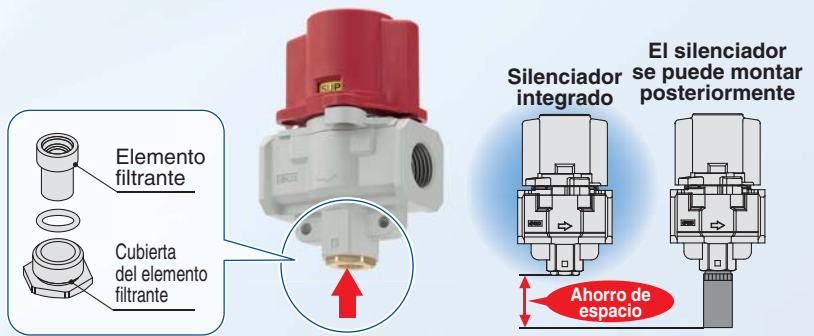
Válvula de 3 vías para evacuación de la presión residual con enclavamiento de seguridad

Opciones

Con fijación



Silenciador integrado (conexión ESC)



Ejecuciones especiales (-X1)

Está disponible con cuerpo en rojo.



Variaciones

Los tamaños de conexión 1/8, 1/4 y 3/8 están ahora disponibles para el modelo con accionamiento de seguridad.

Efecto simple	VHS20	VHS30	VHS40	VHS50
Doble efecto	VHS2510	VHS3510	VHS4510	VHS5510
1/8	●			
1/4	●	●	●	
3/8		●	●	
1/2			●	
3/4			●	●
1				●



Conforme al estándar OSHA

Válvula de 3 vías para evacuación de la presión residual con enclavamiento de seguridad (modelo estandar)

Serie VHS20/30/40/50

RoHS

Forma de pedido

Modelo estandar **VHS 40** - **04** **A** - **BS** - **—** - **—**

Válvula de 3 vías de evacuación de la presión residual
Tamaño del cuerpo

Tamaño cuerpo
20
30
40
50

Tipo de rosca

—	Rc
N	NPT
F	G

Tamaño de conexión

Símbolo	Tamaño de conexión	Tamaño del cuerpo			
		20	30	40	50
01	1/8	●	—	—	—
02	1/4	●	●	●	—
03	3/8	—	●	●	—
04	1/2	—	—	●	—
06	3/4	—	—	●	●
10	1	—	—	—	●

Material de maneta / carcasa

Símbolo	Material
A	PBT resistente al fuego
B	Aluminio

Ejecuciones especiales

Símbolo	Descripción
X1	Cuerpo: Rojo <i>Nota)</i>

Nota) Consulte la foto de X1 en "Características 2" para el aspecto.

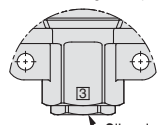
Características semi-estandar

Símbolo	Descripción
—	—
R	Dirección del caudal: Derecha → Izquierda
Z <i>Nota)</i>	En la etiqueta se muestra PSI como unidades

Nota) Sólo para la rosca NPT. Con la nueva Ley de Medición, los productos son sólo para uso en el extranjero (modelo de unidad SI para uso en Japón).

Opciones

Símbolo	Descripción
—	—
B	Con fijación
S	Silenciador integrado (conexión ESC)



Silenciador integrado

Se requiere un espaciador o un espaciador con fijación si la válvula se combina con un F.R.L. modular. Pídalo por separado.
 El modelo VHS se puede pedir conforme a la Forma de pedido de la combinación F.R.L. modular.

Válvula de 3 vías de evacuación de la presión	Ref. espaciador	Ref. del espaciador con fijación	Equipo de tratamiento de aire aplicable
VHS20	Y200-A	Y200T-A	AC20-A
VHS30	Y300-A	Y300T-A	AC25-A, AC30-A
VHS40	Y400-A	Y400T-A	AC40-A
VHS40-06	Y500-A	Y500T-A	AC40-06-A
VHS50	Y600-A	Y600T-A	AC50, AC55, AC60



Conforme al estándar OSHA
Válvula de 3 vías para evacuación de la presión residual
con enclavamiento de seguridad (modelo estándar)

Serie VHS20/30/40/50

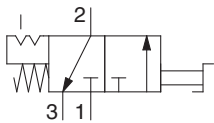
Características técnicas

Características técnicas estándar

Modelo	VHS20	VHS30	VHS40	VHS40-06	VHS50
Fluido	Aire				
Temperatura ambiente y de fluido	-5 a 60°C (sin congelación)				
Presión de prueba	1.5 MPa				
Rango de presión de trabajo	0.1 a 1.0 MPa				
Ángulo de giro de maneta	90°				
Color de la pintura (estándar)	Maneta: Rojo Cuerpo: Blanco				
Peso	A (Maneta, carcasa: PBT resistente al fuego)	76 g	127 g	293 g	532 g
	B (Maneta, carcasa: Aluminio)	92 g	156 g	301 g	349 g



Símbolo JIS



Estándar OSHA (Administración de Seguridad y Salud Ocupacional del Departamento de Trabajo)

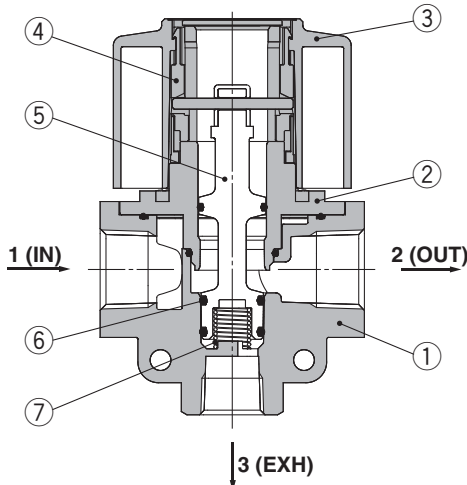
Para un control de seguridad, la normativa OSHA requiere una fuente de energía para desactivar o desconectar cierto equipo, así como que el dispositivo esté identificado con una etiqueta de advertencia.

Curvas de caudal

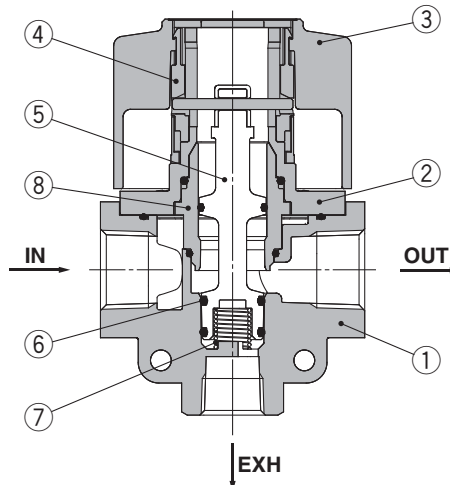
Modelo	Tamaño de conexión		Curvas de caudal					
	ENTRADA, SALIDA	ESC.	ENTRADA→SALIDA			SALIDA→ESC.		
			C [dm³/s·bar]	b	Cv	C [dm³/s·bar]	b	Cv
VHS20	1/8	1/8	2.4	0.43	0.65	2.5	0.39	0.69
	1/4		3.3	0.40	0.88	3.1	0.51	0.84
VHS30	1/4	1/4	6.4	0.45	1.7	6.2	0.38	1.7
	3/8		8.3	0.41	2.3	7.0	0.41	1.9
VHS40	1/4	3/8	7.3	0.49	2.0	8.5	0.35	2.3
	3/8		10.9	0.45	3.0	11.6	0.40	3.1
	1/2		14.2	0.39	3.8	13.3	0.43	3.6
VHS40-06	3/4	1/2	18.3	0.31	5.0	17.7	0.37	4.8
VHS50	3/4	1/2	23.8	0.41	6.4	21.8	0.41	5.9
	1		31.9	0.33	8.6	23.5	0.44	6.4

Construcción

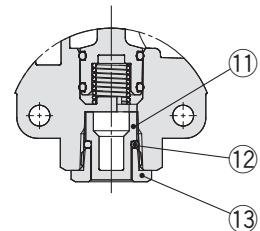
VHS20 a 50-A



VHS20 a 50-B



Silenciador integrado (opcional)



Sección transversal de la conexión EXH

Lista de componentes

Nº	Descripción	Material		Nota
		VHS20 a50-A	VHS20 a50-B	
1	Cuerpo	ADC12		Blanco
2	Carcasa	PBT resistente al fuego (según la norma UL-94 V-0)	ADC12	Blanco
3	Maneta	PBT resistente al fuego (según la norma UL-94 V-0)	ADC12	Rojo
4	Anillo de leva	POM		—
5	Corredera	PBT		—
6	Junta tórica de corredera	H-NBR		—
7	Muelle de corredera	Acero inoxidable		—
8	Anillo	POM		—

Ref.

Modelo	Conjunto de fijación Nota 1)	Conjunto de silenciador Nota 2)
VHS20	VHS20PW-180AS	VHS20PW-190AS
VHS30	VHS30PW-180AS	VHS30PW-190AS
VHS40	VHS40PW-180AS	VHS40PW-190AS
VHS40-06	VHS40PW-180-06AS	VHS40PW-190-06AS
VHS50	VHS50PW-180AS	VHS50PW-190AS

Nota 1) Fijación (1 ud.), tornillo de montaje (2 uds.)

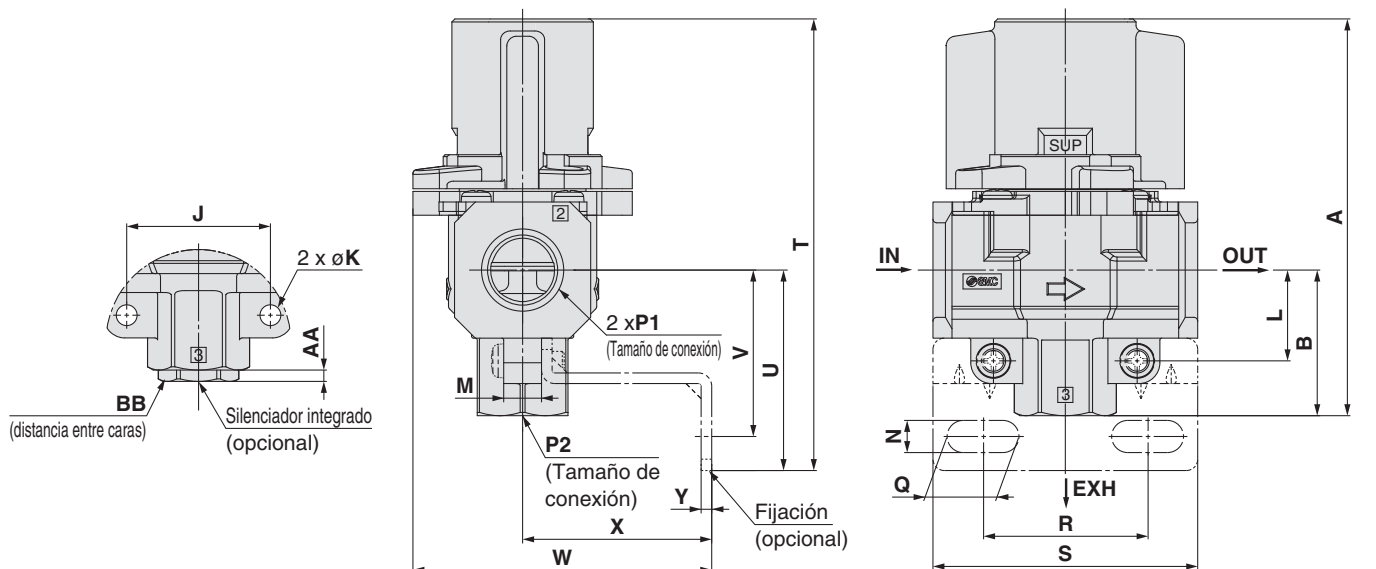
Nota 2) Elemento filtrante ⑪, junta tórica del elemento filtrante ⑫, cubierta del elemento filtrante ⑬ 1 ud.

* La serie VHS no se puede desmontar. Las piezas no se pueden enviar por separado.

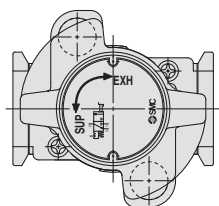
Serie VHS20/30/40/50

Dimensiones

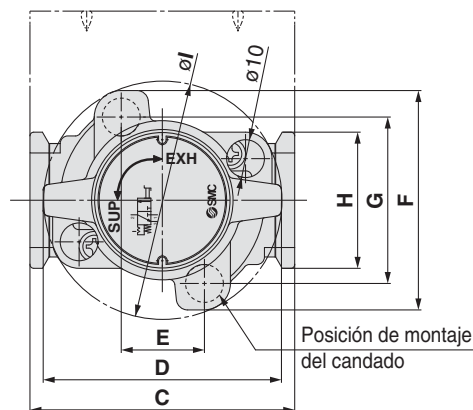
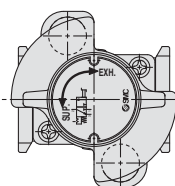
VHS40/50



VHS30



VHS20



Dimensiones

[mm]

Modelo	Características técnicas estándar														
	P1	P2	A	B	C	D	E	F	G	H	I	J	K	L	M
VHS20	1/8, 1/4	1/8	66.4	22.3	40	37.5	14	46.6	33.6	28	43	24	4.5	14.8	9
VHS30	1/4, 3/8	1/4	80.3	29.4	53	49	19	52	38	30	49	30	4.5	19	9
VHS40	1/4, 3/8, 1/2	3/8	104.9	38.5	70	63	22	58	44	36	63	38	5.5	24	10
VHS40-06	3/4	1/2	110.4	42	75	63	22	58	44	44	63	43	5.5	26	10
VHS50	3/4, 1	1/2	134.3	53	90	76	26	76	61	53	81	50	6.5	31	12

Modelo	Características técnicas opcionales											
	Con fijación										Silenciador integrado	
	N	Q	R	S	T	U	V	W	X	Y	AA	BB
VHS20	5.4	8.4	27	40	75.4	31.3	25.3	53.3	30	2.3	3	12
VHS30	6.5	10	36.5	53	90.9	40	33	67	41	2.3	3	14
VHS40	8.5	19	43.5	70	119.4	53	44	79	50	2.8	3	19
VHS40-06	8.5	19	43.5	70	123.4	55	46	79	50	2.8	4	22
VHS50	11	27.5	49.5	90	152.3	71	60	108	70	3.2	4	22

Conforme al estándar OSHA
 Válvula de 3 vías para evacuación de la presión residual con enclavamiento de seguridad
 (modelo con accionamiento de seguridad)

Serie VHS2510/3510/4510/5510



Forma de pedido

Modelo con accionamiento de seguridad

VHS 4 510 - [] 04 A - BS - [] - []

Válvula de 3 vías de evacuación de la presión residual

Tamaño del cuerpo

Tamaño cuerpo
2
3
4
5

Accionamiento de seguridad

Tipo de rosca

—	Rc
N	NPT
F	G

Tamaño de conexión

Símbolo	Tamaño de conexión	Tamaño del cuerpo			
		2	3	4	5
01	1/8	●	—	—	—
02	1/4	●	●	●	—
03	3/8	—	●	●	—
04	1/2	—	—	●	—
06	3/4	—	—	●	●
10	1	—	—	—	●

Material de maneta/ carcasa

Símbolo	Material
A	PBT resistente al fuego
B	Aluminio

Ejecuciones especiales

Símbolo	Descripción
X1	Cuerpo: Rojo Nota)

Nota) Consulte la foto de X1 en "Características 2" para el aspecto.

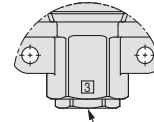
Características semi-estándar

Símbolo	Descripción
—	—
R	Dirección del caudal: Derecha → Izquierda
Z Nota)	En la etiqueta se muestra PSI como unidades

Nota) Sólo para la rosca NPT.

Opciones

Símbolo	Descripción
—	—
B	Con fijación
S	Silenciador integrado (conexión ESC)



Silenciador integrado

Se requiere un espaciador o un espaciador con fijación si la válvula se combina con un F.R.L. modular. Pídalo por separado.

Válvula de 3 vías de evacuación de la presión	Ref. espaciador	Ref. del espaciador con fijación	Equipo de tratamiento de aire aplicable
VHS2510	Y200-A	Y200T-A	AC20-A
VHS3510	Y300-A	Y300T-A	AC25-A, AC30-A
VHS4510	Y400-A	Y400T-A	AC40-A
VHS4510-06	Y500-A	Y500T-A	AC40-06-A
VHS5510	Y600-A	Y600T-A	AC50, AC55, AC60



Espaciador



Espaciador con fijación



Serie VHS2510/3510/4510/5510

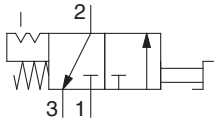
Características técnicas

Características técnicas estándar

Modelo	VHS2510	VHS3510	VHS4510	VHS4510-06	VHS5510	
Fluido	Aire					
Temperatura ambiente y de fluido	-5 a 60°C (sin congelación)					
Presión de prueba	1.5 MPa					
Rango de presión de trabajo	0.1 a 1.0 MPa					
Ángulo de giro de la maneta	90°					
Color de la pintura (estándar)	Maneta: Rojo Cuerpo: Blanco					
Peso	A (maneta, carcasa: PBT resistente al fuego)	77 g	129 g	250 g	296 g	536 g
	B (maneta, carcasa: Aluminio)	93 g	158 g	304 g	352 g	635 g



Símbolo JIS



Estándar OSHA (Administración de Seguridad y Salud Ocupacional del Departamento de Trabajo)

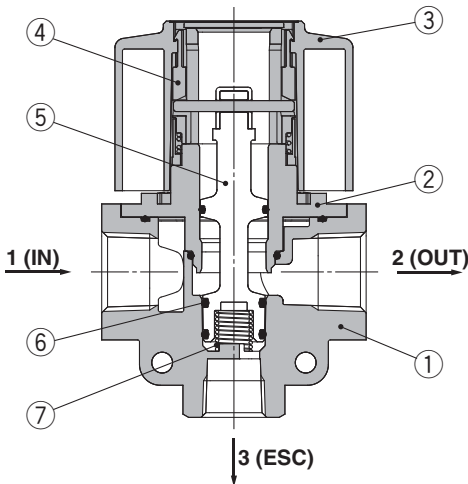
Para un control de seguridad, la normativa OSHA requiere una fuente de energía para desactivar o desconectar cierto equipo, así como que el dispositivo esté identificado con una etiqueta de advertencia.

Curvas de caudal

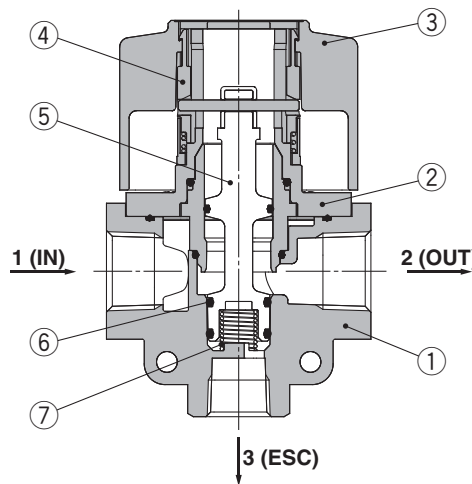
Modelo	Tamaño de conexión		Curvas de caudal					
	ENTRADA, SALIDA	ESC.	ENTRADA→SALIDA			SALIDA→ESC.		
			C [dm³/s·bar]	b	Cv	C [dm³/s·bar]	b	Cv
VHS2510	1/8	1/8	2.4	0.43	0.65	2.5	0.39	0.69
	1/4		3.3	0.40	0.88	3.1	0.51	0.84
VHS3510	1/4	1/4	6.4	0.45	1.7	6.2	0.38	1.7
	3/8		8.3	0.41	2.3	7.0	0.41	1.9
VHS4510	1/4	3/8	7.3	0.49	2.0	8.5	0.35	2.3
	3/8		10.9	0.45	3.0	11.6	0.40	3.1
	1/2		14.2	0.39	3.8	13.3	0.43	3.6
VHS4510-06	3/4	1/2	18.3	0.31	5.0	17.7	0.37	4.8
VHS5510	3/4	1/2	23.8	0.41	6.4	21.8	0.41	5.9
	1		31.9	0.33	8.6	23.5	0.44	6.4

Construcción

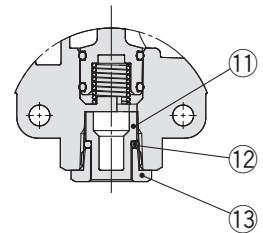
VHS2510 a 5510-A



VHS2510 a 5510-B



Silenciador integrado (opcional)



Sección transversal de la conexión ESC

Lista de componentes

Nº	Descripción	Material		Nota
		VHS2510 a5510-A	VHS2510 a5510-B	
1	Cuerpo	ADC12		Blanco
2	Carcasa	PBT resistente al fuego (según la norma UL-94 V-0)	ADC12	Blanco
3	Maneta	PBT resistente al fuego (según la norma UL-94 V-0)	ADC12	Rojo
4	Anillo de leva	POM		—
5	Corredera	PBT		—
6	Junta tórica de corredera	H-NBR		—
7	Muelle de corredera	Acero inoxidable		—
8	Anillo	POM		—

Ref.

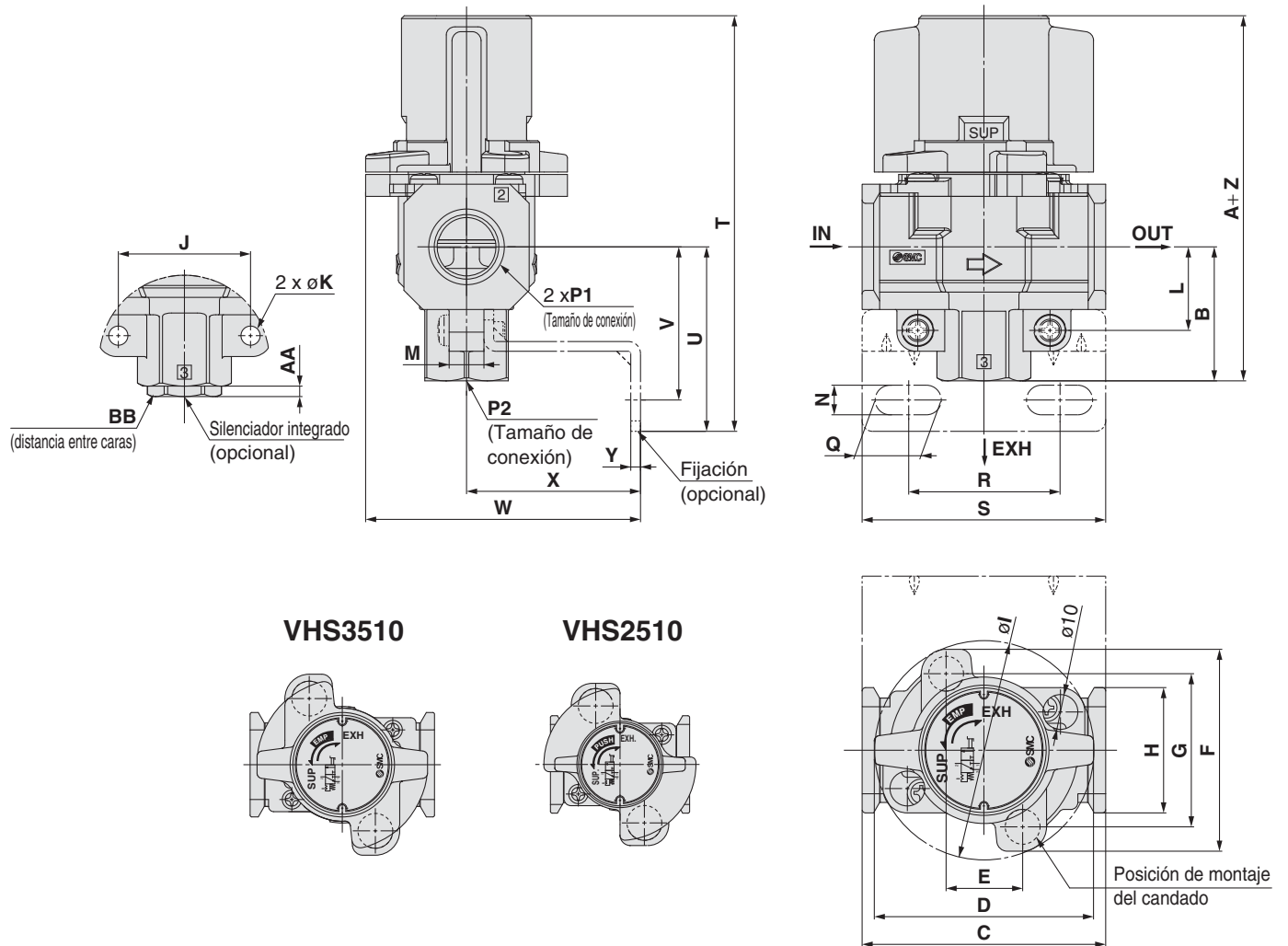
Modelo	Ref. conjunto soporte Nota 1)	Ref. conjunto de silenciador Nota 2)
VHS2510	VHS20PW-180AS	VHS20PW-190AS
VHS3510	VHS30PW-180AS	VHS30PW-190AS
VHS4510	VHS40PW-180AS	VHS40PW-190AS
VHS4510-06	VHS40PW-180-06AS	VHS40PW-190-06AS
VHS5510	VHS50PW-180AS	VHS50PW-190AS

Nota 1) Fijación (1 ud.), tornillo de montaje (2 uds.)

Nota 2) Elemento filtrante ①, junta tórica del elemento filtrante ②, cubierta del elemento filtrante ③ 1 ud.

Dimensiones

VHS4510/5510



Dimensiones

[mm]

Modelo	Características técnicas estándar															A+Z (Empuñadura subida: Desbloqueada)
	P1	P2	A (Empuñadura bajada: Bloqueada)	B	C	D	E	F	G	H	I	J	K	L	M	
VHS2510	1/8, 1/4	1/8	66.4	22.3	40	37.5	14	46.6	33.6	28	43	24	4.5	14.8	9	69.6
VHS3510	1/4, 3/8	1/4	80.3	29.4	53	49	19	52	38	30	49	30	4.5	19	9	83.5
VHS4510	1/4, 3/8, 1/2	3/8	104.9	38.5	70	63	22	58	44	36	63	38	5.5	24	10	109.1
VHS4510-06	3/4	1/2	110.4	42	75	63	22	58	44	44	63	43	5.5	26	10	114.6
VHS5510	3/4, 1	1/2	134.3	53	90	76	26	76	61	53	81	50	6.5	31	12	138.5

Modelo	Características técnicas opcionales											
	Con fijación										Silenciador integrado	
	N	Q	R	S	T	U	V	W	X	Y	AA	BB
VHS2510	5.4	8.4	27	40	75.4	31.3	25.3	53.3	30	2.3	3	12
VHS3510	6.5	10	36.5	53	90.9	40	33	67	41	2.3	3	14
VHS4510	8.5	19	43.5	70	119.4	53	44	79	50	2.8	3	19
VHS4510-06	8.5	19	43.5	70	123.4	55	46	79	50	2.8	4	22
VHS5510	11	27.5	49.5	90	152.3	71	60	108	70	3.2	4	22



Serie VHS20/30/40/50

Serie VHS2510/3510/4510/5510 Precauciones específicas del producto 1

Lea detenidamente las instrucciones antes de su uso. Véase la contraportada para Instrucciones de seguridad y las "Precauciones en el manejo de productos SMC" (M-E03-3) para Precauciones sobre las electroválvulas de 3/4/5 vías.

Precauciones de diseño

⚠ Advertencia

1. Consulte con SMC en caso de que el entorno ambiental no permita fugas o si se usa un fluido diferente al aire.
2. No aplique presión negativa. Podrían producirse fallos de funcionamiento.
3. No suministre aire a presión desde conexiones diferentes a la conexión 1(P).
La válvula funcionará incorrectamente si se suministra aire a presión desde otras conexiones.

Selección

⚠ Advertencia

1. En algunos casos, el aceite mineral usado en las piezas internas y las juntas puede desplazarse hasta el lado de salida.
Contacte con SMC si esto le genera algún inconveniente.

Instalación y ajuste

⚠ Advertencia

1. Confirme los símbolos "1" y "2" antes de conectar la válvula. La conexión "1" es la entrada de aire y la conexión "2" es la salida.
La presurización sólo es posible a través de la conexión de entrada (1). Las conexiones invertidas pueden dar lugar a funcionamientos defectuosos. Los símbolos de las conexiones y los correspondientes tipos de conexionados se muestran en la siguiente tabla.

Símbolo de conexión	Modelo de conexionado
1	Entrada
2	Salida
3	Escape

⚠ Precaución

1. La válvula debe colocarse en cada una de las posiciones de forma instantánea y segura. Detener el pulsador en una posición intermedia puede provocar fallos de funcionamiento.
2. No retire los tornillos de montaje de la carcasa.
En caso contrario, podría resultar dañada.

Conexionado

⚠ Advertencia

1. La conexión marcada con una flecha (Δ) es la conexión 1(P) (ENTRADA), mientras que la conexión situada en el lado opuesto es la conexión 2(A) (SALIDA).
La conexión situada en ángulo recto a ambas es la conexión 3(R) (ESC). Asegúrese de comprobarlo antes de realizar la conexión, ya que una conexión incorrecta provocará fallos de funcionamiento.

Conexionado

⚠ Advertencia

2. Antes de conectar los tubos es necesario limpiarlos exhaustivamente con aire o lavarlos para retirar virutas, aceite de corte y otras partículas del interior.
Si no están bien limpios, pueden producirse fallos de funcionamiento.
3. Cuando realice el conexionado, etc., asegúrese de que no entren partículas, virutas o escamas en el interior de la válvula.
Cuando utilice cinta aislante, deje 1.5 ó 2 hilos al final del tubo sin cubrir.
4. Cuando atornille un componente de conexionado a la válvula, asegure el lado de rosca hembra y aplique el par de apriete recomendado.
Un apriete insuficiente puede provocar aflojamiento o fallo de sellado, mientras que un apriete excesivo puede provocar daños en las roscas u otros problemas.

Par de apriete recomendado

Unidad: [N·m]

Rosca de conexión	1/8	1/4	3/8	1/2	3/4	1
Par	7 a 9	12 a 14	22 a 24	28 a 30	28 a 30	36 a 38

Alimentación de aire

⚠ Advertencia

1. Use aire limpio.
Evite utilizar aire comprimido que contenga productos químicos, aceites sintéticos con disolventes orgánicos, sal o gases corrosivos ya que pueden originar daños o un funcionamiento defectuoso.
2. Instale un secador de aire o un posrefrigerador en el lado de alimentación de la válvula de 3 días para descarga de presión, ya que el aire con una humedad excesiva puede provocar fallos de funcionamiento.

⚠ Precaución

1. Instale un filtro de aire de 5 µm o menos en el lado de entrada.
2. Instale un filtro micrónico en el lado de entrada para retirar el polvo de carbono procedente del compresor o de otro equipo. Una entrada excesiva de polvo de carbono a través de la entrada puede provocar fallos en la válvula.
Para más información sobre la calidad del aire comprimido, consulte el catálogo "Equipos de tratamiento del aire" de SMC.

Condiciones de trabajo

⚠ Advertencia

1. Evite utilizar las válvulas en ambientes donde existan gases corrosivos, productos químicos, agua salina, agua o vapor o donde estén en contacto directo con los mismos.



Serie VHS20/30/40/50

Serie VHS2510/3510/4510/5510 Precauciones específicas del producto 2

Lea detenidamente las instrucciones antes de su uso. Véase la contraportada para Instrucciones de seguridad y las "Precauciones en el manejo de productos SMC" (M-E03-3) para Precauciones sobre las electroválvulas de 3/4/5 vías.

Condiciones de trabajo

Advertencia

2. Evite los ambientes explosivos.
3. No las utilice en zonas con vibraciones o impactos. Compruebe las condiciones de trabajo de cada serie.
4. Se deberá utilizar una cubierta para proteger las válvulas de la luz directa del sol.
5. Proteja las válvulas de fuentes de calor cercanas.
6. Utilice las medidas de protección adecuadas en los lugares expuestos a salpicaduras de agua, aceite, chispas de soldadura, etc.
7. Instale un silenciador en la conexión 3(R) para evitar la entrada de polvo, en caso de abundante polvo en la atmósfera.

Si el polvo entra en la válvula a través de la conexión 3(R), pueden producirse fugas de aire.

Mantenimiento

Advertencia

1. El mantenimiento se debe llevar a cabo de acuerdo con las instrucciones de este catálogo.

Si se maneja de manera inadecuada, puede producirse un funcionamiento defectuoso o daños en la maquinaria o el equipo.

2. No desmonte el producto.

Un manejo inadecuado provocará fallos de funcionamiento o rotura de la máquina o equipo.

3. Al revisar la maquinaria, compruebe primero las medidas para prevenir caídas de objetos desplazados y descontrol del equipo, etc. Después corte la presión de alimentación y la potencia eléctrica y extraiga todo el aire comprimido del sistema mediante la función de alivio de la presión residual.

Cuando se active el equipo después de las tareas de montaje o sustitución, compruebe primero las medidas para prevenir el cabeceo de los actuadores, etc. y que el equipo funciona correctamente.

Precaución

1. Una vez lubricado, deberá continuar con la lubricación.

De lo contrario, pueden producirse funcionamientos defectuosos debidos a una pérdida del lubricante original. Aplique aceite de turbinas de clase 1 (ISO VG32) como lubricante. El uso de otros lubricantes puede provocar fallos de funcionamiento.

Silenciador incorporado (opcional) Elemento filtrante de metal sinterizado/bronce

Precaución

Los productos de bronce pueden tener un color desigual debido al proceso de oxidación provocado por la atmósfera.

No obstante, dicha oxidación se produce en un rango limitado de profundidad inferior a 1 μm y, por tanto, no afecta a las características del producto.

El color desigual depende del periodo de almacenamiento previo al uso (almacenamiento en fábrica o por parte del cliente)

* Si resulta un problema, contacte con SMC para poder realizar un tratamiento previo de niquelado.

⚠ Normas de seguridad

El objeto de estas normas de seguridad es evitar situaciones de riesgo y/o daño del equipo. Estas normas indican el nivel de riesgo potencial mediante las etiquetas "Precaución", "Advertencia" o "Peligro". Todas son importantes para la seguridad y deben de seguirse junto con las normas internacionales (ISO/IEC)*1) y otros reglamentos de seguridad.

- ⚠ **Precaución:** Precaución indica un peligro con un bajo nivel de riesgo que, si no se evita, podría causar lesiones leves o moderadas.
- ⚠ **Advertencia:** Advertencia indica un peligro con un nivel medio de riesgo que, si no se evita, podría causar lesiones graves o la muerte.
- ⚠ **Peligro:** Peligro indica un peligro con un alto nivel de riesgo que, si no se evita, podría causar lesiones graves o la muerte.

- *1) ISO 4414: Energía en fluidos neumáticos – Normativa general para los sistemas.
- ISO 4413: Energía en fluidos hidráulicos – Normativa general para los sistemas.
- IEC 60204-1: Seguridad de las máquinas – Equipo eléctrico de las máquinas. (Parte 1: Requisitos generales)
- ISO 10218-1: Manipulación de robots industriales - Seguridad. etc.

⚠ Advertencia

1. La compatibilidad del producto es responsabilidad de la persona que diseña el equipo o decide sus especificaciones.

Puesto que el producto aquí especificado puede utilizarse en diferentes condiciones de funcionamiento, su compatibilidad con un equipo determinado debe decidirla la persona que diseña el equipo o decide sus especificaciones basándose en los resultados de las pruebas y análisis necesarios. El rendimiento esperado del equipo y su garantía de seguridad son responsabilidad de la persona que ha determinado la compatibilidad del producto. Esta persona debe revisar de manera continua la adaptabilidad del equipo a todos los elementos especificados en el anterior catálogo con el objeto de considerar cualquier posibilidad de fallo del equipo.

2. La maquinaria y los equipos deben ser manejados sólo por personal cualificado.

El producto aquí descrito puede ser peligroso si no se maneja de manera adecuada. El montaje, funcionamiento y mantenimiento de máquinas o equipos, incluyendo nuestros productos, deben ser realizados por personal cualificado y experimentado.

3. No realice trabajos de mantenimiento en máquinas y equipos, ni intente cambiar componentes sin tomar las medidas de seguridad correspondientes.

1. La inspección y el mantenimiento del equipo no se deben efectuar hasta confirmar que se hayan tomado todas las medidas necesarias para evitar la caída y los movimientos inesperados de los objetos desplazados.
2. Antes de proceder con el desmontaje del producto, asegúrese de que se hayan tomado todas las medidas de seguridad descritas en el punto anterior. Corte la corriente de cualquier fuente de suministro. Lea detenidamente y comprenda las precauciones específicas de todos los productos correspondientes.
3. Antes de reiniciar el equipo, tome las medidas de seguridad necesarias para evitar un funcionamiento defectuoso o inesperado.

4. Contacte con SMC antes de utilizar el producto y preste especial atención a las medidas de seguridad si se prevé el uso del producto en alguna de las siguientes condiciones:

1. Las condiciones y entornos de funcionamiento están fuera de las especificaciones indicadas, o el producto se usa al aire libre o en un lugar expuesto a la luz directa del sol.
2. El producto se instala en equipos relacionados con energía nuclear, ferrocarriles, aeronáutica, espacio, navegación, automoción, sector militar, tratamientos médicos, combustión y aparatos recreativos, así como en equipos en contacto con alimentación y bebidas, circuitos de parada de emergencia, circuitos de embrague y freno en aplicaciones de prensa, equipos de seguridad u otras aplicaciones inadecuadas para las características estándar descritas en el catálogo de productos.
3. El producto se usa en aplicaciones que puedan tener efectos negativos en personas, propiedades o animales, requiere, por ello un análisis especial de seguridad.
4. Si el producto se utiliza un circuito interlock, disponga de un circuito de tipo interlock doble con protección mecánica para prevenir a verías. Asimismo, compruebe de forma periódica que los dispositivos funcionan correctamente.

⚠ Precaución

1. Este producto está previsto para su uso industrial.

El producto aquí descrito se suministra básicamente para su uso industrial. Si piensa en utilizar el producto en otros ámbitos, consulte previamente con SMC. Si tiene alguna duda, contacte con su distribuidor de ventas más cercano.

Garantía limitada y exención de responsabilidades Requisitos de conformidad

El producto utilizado está sujeto a una "Garantía limitada y exención de responsabilidades" y a "Requisitos de conformidad". Debe leerlos y aceptarlos antes de utilizar el producto.

Garantía limitada y exención de responsabilidades

- 1 El periodo de garantía del producto es de 1 año a partir de la puesta en servicio o de 1,5 años a partir de la fecha de entrega, aquello que suceda antes.*2) Asimismo, el producto puede tener una vida útil, una distancia de funcionamiento o piezas de repuesto especificadas. Consulte con su distribuidor de ventas más cercano.
- 2 Para cualquier fallo o daño que se produzca dentro del periodo de garantía, y si demuestra claramente que sea responsabilidad del producto, se suministrará un producto de sustitución o las piezas de repuesto necesarias. Esta garantía limitada se aplica únicamente a nuestro producto independiente, y no a ningún otro daño provocado por el fallo del producto.
- 3 Antes de usar los productos SMC, lea y comprenda las condiciones de garantía y exención de responsabilidad descritas en el catálogo correspondiente a los productos específicos.

*2) Las ventosas están excluidas de esta garantía de 1 año.

Una ventosa es una pieza consumible, de modo que está garantizada durante un año a partir de la entrega. Asimismo, incluso dentro del periodo de garantía, el desgaste de un producto debido al uso de la ventosa o el fallo debido al deterioro del material elástico no está cubierto por la garantía limitada.

Requisitos de conformidad

1. Queda estrictamente prohibido el uso de productos SMC con equipos de producción destinados a la fabricación de armas de destrucción masiva o de cualquier otro tipo de armas.
2. La exportación de productos SMC de un país a otro está regulada por la legislación y reglamentación sobre seguridad relevante de los países involucrados en dicha transacción. Antes de enviar un producto SMC a otro país, asegúrese de que se conocen y cumplen todas las reglas locales sobre exportación.

⚠ Normas de seguridad

Lea detenidamente las "Precauciones en el manejo de productos SMC" (M-E03-3) antes del uso.

SMC Corporation (Europe)

Austria	☎ +43 (0)2262622800	www.smc.at	office@smc.at
Belgium	☎ +32 (0)33551464	www.smc-pneumatics.be	info@smc-pneumatics.be
Bulgaria	☎ +359 (0)2807670	www.smc.bg	office@smc.bg
Croatia	☎ +385 (0)13707288	www.smc.hr	office@smc.hr
Czech Republic	☎ +420 541424611	www.smc.cz	office@smc.cz
Denmark	☎ +45 70252900	www.smc.dk.com	smc@smcdk.com
Estonia	☎ +372 6510370	www.smc-pneumatics.ee	smc@smc-pneumatics.ee
Finland	☎ +358 207513513	www.smc.fi	smcffi@smc.fi
France	☎ +33 (0)164761000	www.smc-france.fr	promotion@smc-france.fr
Germany	☎ +49 (0)61034020	www.smc.de	info@smc.de
Greece	☎ +30 210 2717265	www.smc-hellas.gr	sales@smc-hellas.gr
Hungary	☎ +36 23511390	www.smc.hu	office@smc.hu
Ireland	☎ +353 (0)14039000	www.smc-pneumatics.ie	sales@smc-pneumatics.ie
Italy	☎ +39 0292711	www.smc-italia.it	mailbox@smc-italia.it
Latvia	☎ +371 67817700	www.smc.lv	info@smc.lv

Lithuania	☎ +370 5 2308118	www.smclt.lt	info@smclt.lt
Netherlands	☎ +31 (0)205318888	www.smc-pneumatics.nl	info@smc-pneumatics.nl
Norway	☎ +47 67129020	www.smc-norge.no	post@smc-norge.no
Poland	☎ +48 (0)222119616	www.smc.pl	office@smc.pl
Portugal	☎ +351 226166570	www.smc.eu	postpt@smc.smces.es
Romania	☎ +40 213205111	www.smcromania.ro	smcromania@smcromania.ro
Russia	☎ +7 8127185445	www.smc-pneumatik.ru	info@smc-pneumatik.ru
Slovakia	☎ +421 (0)413213212	www.smc.sk	office@smc.sk
Slovenia	☎ +386 (0)73885412	www.smc.si	office@smc.si
Spain	☎ +34 902184100	www.smc.eu	post@smc.smces.es
Sweden	☎ +46 (0)86031200	www.smc.nu	post@smc.nu
Switzerland	☎ +41 (0)523963131	www.smc.ch	info@smc.ch
Turkey	☎ +90 212 489 0 440	www.smc-pneumatik.com.tr	info@smc-pneumatik.com.tr
UK	☎ +44 (0)845 121 5122	www.smc-pneumatics.co.uk	sales@smc-pneumatics.co.uk