

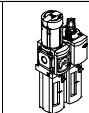
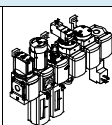
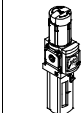
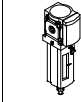
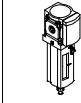
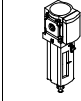
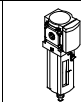
Unidades de filtro y regulador MS-LFR, serie MS



Unidades de filtro y regulador MS-LFR, serie MS

FESTO

Cuadro general de productos – Unidades de mantenimiento serie MS

Tipo	Tamaño	Conexión neumática en el cuerpo	Placa base	Margen de regulación de la presión						Grado de filtración			
				[bar]						[µm]			
Código	AG.../AQ...	0,05 ...	0,05 ...	0,1 ...	0,3 ...	0,1 ...	0,5 ...	0,01	1	5	40		
												D2	D4
Combinaciones de unidades de mantenimiento													
MSB-FRC 	4	G1/8, G1/4	G1/8, G1/4, G3/8	-	-	-	■	■	-	-	-	■	■
	6	G1/4, G3/8, G1/2	G1/4, G3/8, G1/2, G3/4	-	-	-	■	■	-	-	-	■	■
	9	-	-	-	-	-	-	-	-	-	-	-	-
	12	-	-	-	-	-	-	-	-	-	-	-	-
Combinaciones de unidades de mantenimiento (posibilidad de configurar otras variantes → Internet: msb4, msb6 o msb9)													
MSB 	4	G1/4	G1/8, G1/4, G3/8	-	-	-	■	■	-	-	-	■	■
	6	G1/2	G1/4, G3/8, G1/2, G3/4	-	-	-	■	■	-	-	-	■	■
	9	-	-	-	-	-	-	-	-	-	-	-	-
	12	-	-	-	-	-	-	-	-	-	-	-	-
Unidades individuales													
Unidades de filtro y regulador MS-LFR 	4	G1/8, G1/4	G1/8, G1/4, G3/8	-	-	■	■	■	-	-	-	■	■
	6	G1/4, G3/8, G1/2	G1/4, G3/8, G1/2, G3/4	-	-	■	■	■	■	-	-	■	■
	9	G3/4, G1	G1/2, G3/4, G1, G1 1/4, G1 1/2	-	-	■	■	■	■	-	-	■	■
	12	-	G1, G1 1/4, G1 1/2, G2	-	-	-	■	■	■	-	-	■	■
Filtros MS-LF 	4	G1/8, G1/4	G1/8, G1/4, G3/8	-	-	-	-	-	-	-	-	■	■
	6	G1/4, G3/8, G1/2	G1/4, G3/8, G1/2, G3/4	-	-	-	-	-	-	-	-	■	■
	9	G3/4, G1	G1/2, G3/4, G1, G1 1/4, G1 1/2	-	-	-	-	-	-	-	-	■	■
	12	-	G1, G1 1/4, G1 1/2, G2	-	-	-	-	-	-	-	-	■	■
Filtros finos y micrónicos MS-LFM 	4	G1/8, G1/4	G1/8, G1/4, G3/8	-	-	-	-	-	■	■	-	-	
	6	G1/4, G3/8, G1/2	G1/4, G3/8, G1/2, G3/4	-	-	-	-	-	■	■	-	-	
	9	G3/4, G1	G1/2, G3/4, G1, G1 1/4, G1 1/2	-	-	-	-	-	■	■	-	-	
	12	-	G1, G1 1/4, G1 1/2, G2	-	-	-	-	-	■	■	-	-	
Filtros de carbón activo MS-LFX 	4	G1/8, G1/4	G1/8, G1/4, G3/8	-	-	-	-	-	-	-	-	-	
	6	G1/4, G3/8, G1/2	G1/4, G3/8, G1/2, G3/4	-	-	-	-	-	-	-	-	-	
	9	G3/4, G1	G1/2, G3/4, G1, G1 1/4, G1 1/2	-	-	-	-	-	-	-	-	-	
	12	-	G1, G1 1/4, G1 1/2, G2	-	-	-	-	-	-	-	-	-	
Separador de agua MS-LWS 	4	-	-	-	-	-	-	-	-	-	-	-	
	6	G1/4, G3/8, G1/2	G1/4, G3/8, G1/2, G3/4	-	-	-	-	-	-	-	-	-	
	9	G3/4, G1	G1/2, G3/4, G1, G1 1/4, G1 1/2	-	-	-	-	-	-	-	-	-	
	12	-	G1, G1 1/4, G1 1/2, G2	-	-	-	-	-	-	-	-	-	

Unidades de filtro y regulador MS-LFR, serie MS

Cuadro general de productos – Unidades de mantenimiento serie MS

Tipo	Tamaño	Protección del depósito del filtro		Purga de condensado				Indicación de presión					Cerradura		Opcional		→ Página/ Internet
		Funda de material sintético	Depósito metálico	Manual con giro	Semiautomática	Automática	Externa, automática, eléctrica	Bulón de cierre (sin manómetro)	Manómetro MS integrado	Adaptador manómetro NE G ¹ / ₈	Adaptador manómetro NE G ¹ / ₄	Sensor de presión	Botón giratorio con encendido, para cerrar con candado (accesorio)	Botón giratorio con cerradura integrada	Silenciador	Sentido del flujo de derecha a izquierda	
Código		R	U	M	H	V	E...	VS	AG	A8	A4	AD...	AS	E11	S	Z	
Combinaciones de unidades de mantenimiento																	
MSB-FRC	4	■	-	■	-	■	-	-	■	-	-	-	■	-	-	■	msb4
	6	■	■	■	-	■	-	-	■	-	-	-	■	-	-	■	msb6
	9	-	-	-	-	-	-	-	-	-	-	-	-	-	-	-	-
	12	-	-	-	-	-	-	-	-	-	-	-	-	-	-	-	-
Combinaciones de unidades de mantenimiento																	
MSB	4	■	■	■	-	■	-	-	■	-	-	-	■	-	-	■	msb4
	6	■	■	■	-	■	-	-	■	-	-	-	■	-	-	■	msb6
	9	-	-	-	-	-	-	-	-	-	-	-	-	-	-	-	-
	12	-	-	-	-	-	-	-	-	-	-	-	-	-	-	-	-
Unidades individuales																	
Unidades de filtro y regulador MS-LFR	4	■	■	■	■	■	-	■	■	■	■	■	■	■	-	■	8
	6	■	■	■	■	■	■	■	■	-	■	■	■	■	-	■	8
	9	-	■	■	■	■	■	■	■	-	■	■	■	■	-	■	26
	12	-	■	■	-	■	■	■	■	-	■	-	■	■	-	■	40
Filtros MS-LF	4	■	■	■	■	■	-	-	-	-	-	-	-	-	-	■	ms4-lf
	6	■	■	■	■	■	■	-	-	-	-	-	-	-	-	■	ms6-lf
	9	-	■	■	■	■	■	-	-	-	-	-	-	-	-	■	ms9-lf
	12	-	■	■	-	■	■	-	-	-	-	-	-	-	-	■	ms12-lf
Filtros finos y micrónicos MS-LFM	4	■	■	■	■	■	-	-	-	-	-	-	-	-	-	■	ms4-lfm
	6	■	■	■	■	■	■	-	-	-	-	-	-	-	-	■	ms6-lfm
	9	-	■	■	■	■	■	-	-	-	-	-	-	-	-	■	ms9-lfm
	12	-	■	■	-	■	■	-	-	-	-	-	-	-	-	■	ms12-lfm
Filtros de carbón activo MS-LFX	4	■	■	-	-	-	-	-	-	-	-	-	-	-	-	■	ms4-lfx
	6	■	■	-	-	-	-	-	-	-	-	-	-	-	-	■	ms6-lfx
	9	-	■	-	-	-	-	-	-	-	-	-	-	-	-	■	ms9-lfx
	12	-	■	-	-	-	-	-	-	-	-	-	-	-	-	■	ms12-lfx
Separador de agua MS-LWS	4	-	-	-	-	-	-	-	-	-	-	-	-	-	-	-	-
	6	-	■	-	-	■	■	-	-	-	-	-	-	-	-	■	ms6-lws
	9	-	■	-	-	■	■	-	-	-	-	-	-	-	-	■	ms9-lws
	12	-	■	-	-	■	■	-	-	-	-	-	-	-	-	■	ms12-lws

Unidades de filtro y regulador MS-LFR, serie MS



Cuadro general de productos – Unidades de mantenimiento serie MS

Tipo	Tamaño	Conexión neumática en el cuerpo	Placa base	Margen de regulación de la presión [bar]						Tensión de alimentación			
				0,05 ...	0,05 ...	0,1 ...	0,3 ...	0,1 ...	0,5 ...	24 V DC, conexiones según EN 175301	24 V DC, conexiones M12 según IEC 61076-2-101	110 V AC, conexiones según EN 175301	230 V AC, conexiones según EN 175301
Código			AG.../AQ...	D2	D4	D5	D6	D7	D8	V24	V24P	V110	V230
Unidades individuales													
Reguladores de presión MS-LR		4	G1/8, G1/4	G1/8, G1/4, G3/8	-	-	■	■	■	-	-	-	-
		6	G1/4, G3/8, G1/2	G1/4, G3/8, G1/2, G3/4	-	-	■	■	■	■	-	-	-
		9	G3/4, G1	G1/2, G3/4, G1, G1 1/4, G1 1/2	-	-	■	■	■	■	-	-	-
		12	-	G1, G1 1/4, G1 1/2, G2	-	-	-	■	■	■	-	-	-
Reguladores de presión MS-LRB		4	G1/4	G1/8, G1/4, G3/8	-	-	■	■	■	-	-	-	-
		6	G1/2	G1/4, G3/8, G1/2, G3/4	-	-	■	■	■	■	-	-	-
		9	-										
		12	-										
Reguladores de presión de precisión MS-LRP		4	-										
		6	G1/4, G3/8, G1/2	G1/4, G3/8, G1/2, G3/4	■	■	■	-	■	-	-	-	-
		9	-										
		12	-										
Reguladores de presión de precisión MS-LRPB		4	-										
		6	G1/2	G1/4, G3/8, G1/2, G3/4	■	■	■	-	■	-	-	-	-
		9	-										
		12	-										
Electroválvulas reguladoras de presión MS-LRE		4	-										
		6	G1/4, G3/8, G1/2	G1/4, G3/8, G1/2, G3/4	-	-	■	■	■	■	-	-	-
		9	-										
		12	-										
Lubricadores MS-LOE		4	G1/8, G1/4	G1/8, G1/4, G3/8	-	-	-	-	-	-	-	-	-
		6	G1/4, G3/8, G1/2	G1/4, G3/8, G1/2, G3/4	-	-	-	-	-	-	-	-	-
		9	G3/4, G1	G1/2, G3/4, G1, G1 1/4, G1 1/2	-	-	-	-	-	-	-	-	-
		12	-	G1, G1 1/4, G1 1/2, G2	-	-	-	-	-	-	-	-	-
Válvulas de cierre MS-EM(1)		4	G1/8, G1/4	G1/8, G1/4, G3/8	-	-	-	-	-	-	-	-	-
		6	G1/4, G3/8, G1/2	G1/4, G3/8, G1/2, G3/4	-	-	-	-	-	-	-	-	-
		9	G3/4, G1	G1/2, G3/4, G1, G1 1/4, G1 1/2	-	-	-	-	-	-	-	-	-
		12	-	G1, G1 1/4, G1 1/2, G2	-	-	-	-	-	-	-	-	-
Válvulas de cierre MS-EE		4	G1/8, G1/4	G1/8, G1/4, G3/8	-	-	-	-	-	■	-	■	■
		6	G1/4, G3/8, G1/2	G1/4, G3/8, G1/2, G3/4	-	-	-	-	-	■	-	■	■
		9	G3/4, G1	G1/2, G3/4, G1, G1 1/4, G1 1/2	-	-	-	-	-	■	■	■	■
		12	-	G1, G1 1/4, G1 1/2, G2	-	-	-	-	-	■	■	■	■
Válvulas de arranque progresivo MS-DL		4	G1/8, G1/4	G1/8, G1/4, G3/8	-	-	-	-	-	-	-	-	-
		6	G1/4, G3/8, G1/2	G1/4, G3/8, G1/2, G3/4	-	-	-	-	-	-	-	-	-
		9	-										
		12	-	G1, G1 1/4, G1 1/2, G2	-	-	-	-	-	-	-	-	-
Válvulas de arranque progresivo MS-DE		4	G1/8, G1/4	G1/8, G1/4, G3/8	-	-	-	-	-	■	-	■	■
		6	G1/4, G3/8, G1/2	G1/4, G3/8, G1/2, G3/4	-	-	-	-	-	■	-	■	■
		9	-										
		12	-	G1, G1 1/4, G1 1/2, G2	-	-	-	-	-	■	■	■	■

Unidades de filtro y regulador MS-LFR, serie MS



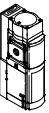
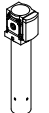



Cuadro general de productos – Unidades de mantenimiento serie MS

Tipo	Tamaño	Protección del depósito del filtro		Indicación de presión				Cerradura		Opcional		→ Página/ Internet	
		Funda de material sintético	Depósito metálico	Bulón de cierre (sin manómetro)	Manómetro MS integrado	Adaptador manómetro NE G ³ / ₈	Adaptador manómetro NE G ¹ / ₄	Sensor de presión	Botón giratorio con enclavamiento, para cerrar con candado (accesorio)	Botón giratorio con cerradura integrada	Silenciador		Sentido del flujo de derecha a izquierda
Código		R	U	VS	AG	A8	A4	AD...	AS	E11	S	Z	
Unidades individuales													
Reguladores de presión MS-LR	4	-	-	■	■	■	■	■	■	■	-	■	ms4-lr
	6	-	-	■	■	-	■	■	■	■	-	■	ms6-lr
	9	-	-	■	■	-	■	■	■	■	-	■	ms9-lr
	12	-	-	■	■	-	■	-	■	■	-	■	ms12-lr
Reguladores de presión MS-LRB	4	-	-	■	■	■	■	■	■	■	-	■	ms4-lrb
	6	-	-	■	■	-	■	■	■	■	-	■	ms6-lrb
	9	-	-	-	-	-	-	-	-	-	-	-	-
	12	-	-	-	-	-	-	-	-	-	-	-	-
Reguladores de presión de precisión MS-LRP	4	-	-	■	-	■	■	■	■	■	-	■	ms6-lrp
	6	-	-	■	-	■	■	■	■	■	-	■	-
	9	-	-	-	-	-	-	-	-	-	-	-	-
	12	-	-	-	-	-	-	-	-	-	-	-	-
Reguladores de presión de precisión MS-LRPB	4	-	-	■	-	■	■	■	■	■	-	■	ms6-lrpb
	6	-	-	■	-	■	■	■	■	■	-	■	-
	9	-	-	-	-	-	-	-	-	-	-	-	-
	12	-	-	-	-	-	-	-	-	-	-	-	-
Electroválvulas reguladoras de presión MS-LRE	4	-	-	■	■	-	■	-	-	-	-	■	-
	6	-	-	■	■	-	■	-	-	-	-	■	ms6-lre
	9	-	-	-	-	-	-	-	-	-	-	-	-
	12	-	-	-	-	-	-	-	-	-	-	-	-
Lubricadores MS-LOE	4	■	■	-	-	-	-	-	-	-	-	■	ms4-loe
	6	■	■	-	-	-	-	-	-	-	-	■	ms6-loe
	9	-	■	-	-	-	-	-	-	-	-	■	ms9-loe
	12	-	■	-	-	-	-	-	-	-	-	■	ms12-loe
Válvulas de cierre MS-EM(1)	4	-	-	■	■	■	■	■	-	-	■	■	ms4-em1
	6	-	-	■	■	-	■	■	-	-	■	■	ms6-em1
	9	-	-	■	■	-	■	-	-	-	■	■	ms9-em
	12	-	-	■	■	-	■	-	-	-	■	■	ms12-em
Válvulas de cierre MS-EE	4	-	-	■	■	■	■	■	-	-	■	■	ms4-ee
	6	-	-	■	■	-	■	■	-	-	■	■	ms6-ee
	9	-	-	■	■	-	■	■	-	-	■	■	ms9-ee
	12	-	-	■	■	-	■	-	-	-	■	■	ms12-ee
Válvulas de arranque progresivo MS-DL	4	-	-	■	■	■	■	■	-	-	-	■	ms4-dl
	6	-	-	■	■	-	■	■	-	-	-	■	ms6-dl
	9	-	-	-	-	-	-	-	-	-	-	-	-
	12	-	-	■	■	-	■	-	-	-	-	■	ms12-dl
Válvulas de arranque progresivo MS-DE	4	-	-	■	■	■	■	■	-	-	-	■	ms4-de
	6	-	-	■	■	-	■	■	-	-	-	■	ms6-de
	9	-	-	-	-	-	-	-	-	-	-	-	-
	12	-	-	■	■	-	■	-	-	-	-	■	ms12-de

Unidades de filtro y regulador MS-LFR, serie MS



Cuadro general de productos – Unidades de mantenimiento serie MS

Tipo	Tamaño	Conexión neumática en el cuerpo	Placa base	Nivel de rendimiento			Tensión de alimentación					
				Categoría 1, un canal	Categoría 3, dos canales	Categoría 4, dos canales autocontrolados	24 V DC, Sub-D, 9 contactos	24 V DC, conexiones según EN 175301	24 V DC, conexiones M12 según IEC 61076-2-101	110/230 V AC, conexiones según EN 175301	22 ... 31,6 V DC, conexiones M12, AS-I-Safety at Work	
Código			AG.../AQ...	C	D	E	10V24	10V24/V24	10V24P	V110/V230	ASIS	
Unidades individuales												
Válvulas de arranque progresivo y de escape MS-SV-C 	4	–		■	–	–	–	■	■	–	–	
	6	G1/2	G1/4, G3/8, G1/2, G3/4	■	–	–	–	■	■	–	–	
	9	G3/4, G1	G1/2, G3/4, G1, G1 1/4, G1 1/2	■	–	–	–	■	■	■	–	
	12	–										
Válvulas de arranque progresivo y de escape MS-SV-D 	4	–		–	■	–	–	■	■	–	–	
	6	G1/2	G1/4, G3/8, G1/2, G3/4	–	■	–	–	■	■	–	–	
	9	–										
	12	–										
Válvulas de arranque progresivo y de escape MS-SV-E 	4	–		–	–	■	■	–	–	–	■	
	6	G1/2	G1/4, G3/8, G1/2, G3/4	–	–	■	■	–	–	–	■	
	9	–										
	12	–										
Secadores de membrana MS-LDM1 	4	G1/8, G1/4	G1/8, G1/4, G3/8	–	–	–	–	–	–	–	–	
	6	G1/4, G3/8, G1/2	G1/4, G3/8, G1/2, G3/4	–	–	–	–	–	–	–	–	
	9	–										
	12	–										
Módulos de derivación MS-FRM 	4	G1/8, G1/4	G1/8, G1/4, G3/8	–	–	–	–	–	–	–	–	
	6	G1/4, G3/8, G1/2	G1/4, G3/8, G1/2, G3/4	–	–	–	–	–	–	–	–	
	9	G3/4, G1	G1/2, G3/4, G1, G1 1/4, G1 1/2	–	–	–	–	–	–	–	–	
	12	–	G1, G1 1/4, G1 1/2, G2	–	–	–	–	–	–	–	–	
Bloques de derivaciones MS-FRM-FRZ 	4	G1/4	–	–	–	–	–	–	–	–	–	
	6	G1/2	–	–	–	–	–	–	–	–	–	
	9	–										
	12	–										
Detectores de caudal SFAM 	4	–		–	–	–	–	–	–	–	–	
	6	G1/2	G1/2	–	–	–	–	–	–	–	–	
	9	–	G1, G1 1/2	–	–	–	–	–	–	–	–	
	12	–										

Unidades de filtro y regulador MS-LFR, serie MS

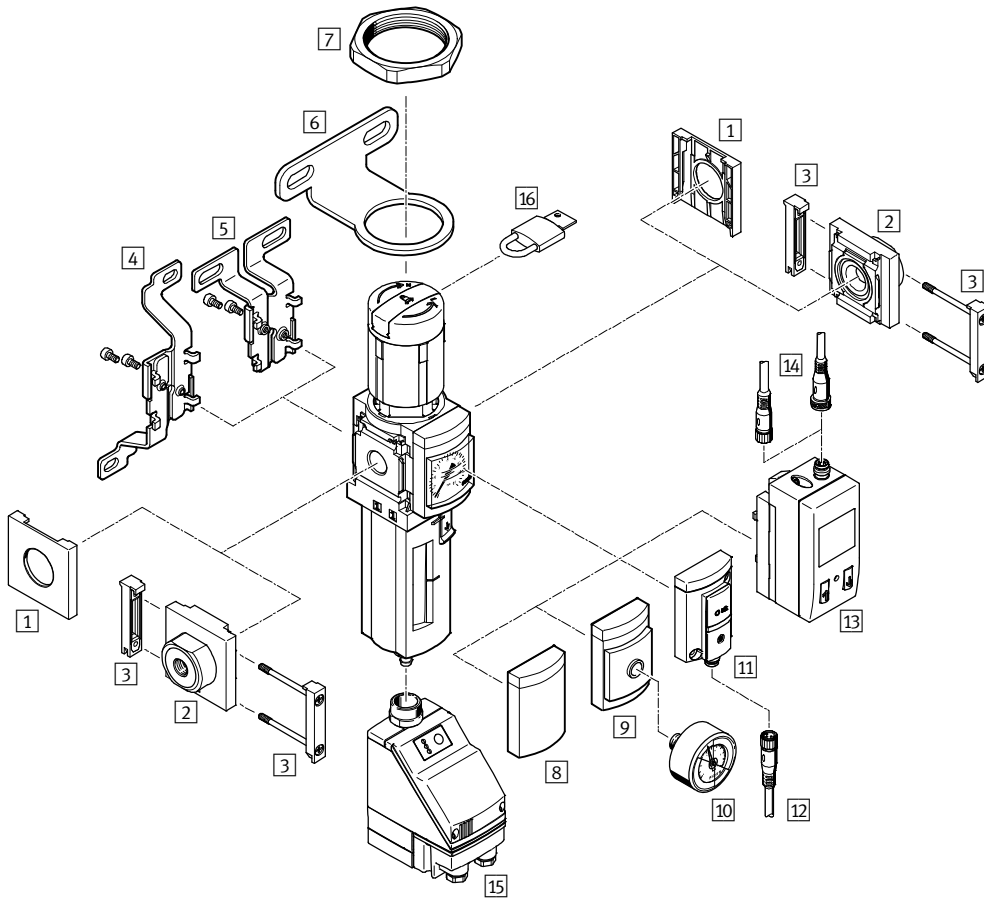
Cuadro general de productos – Unidades de mantenimiento serie MS


Tipo	Tamaño	Protección del depósito del filtro		Indicación de presión					Tipo de salida		Opcional		→ Página/ Internet
		Funda de material sintético	Depósito metálico	Bulón de cierre (sin manómetro)	Manómetro MS integrado	Adaptador manómetro NE G ¹ / ₈	Adaptador manómetro NE G ¹ / ₄	Sensor de presión	2x PNP o NPN, 1 salida analógica de 4 ... 20 mA	2x PNP o NPN, 1 salida analógica de 0 ... 10 V	Silenciador	Sentido del flujo de derecha a izquierda	
Código		R	U	VS	AG	A8	A4	AD...	2SA	2SV	S	Z/R	
Unidades individuales													
Válvulas de arranque progresivo y de escape MS-SV-C	4	-	-	■	■	-	■	■	-	-	■	■	-
	6	-	-	■	■	-	■	■	-	-	■	■	ms6-sv
	9	-	-	■	■	-	■	■	-	-	■	■	ms9-sv
	12	-	-	-	-	-	-	-	-	-	-	-	-
Válvulas de arranque progresivo y de escape MS-SV-D	4	-	-	■	■	-	■	■	-	-	■	■	-
	6	-	-	■	■	-	■	■	-	-	■	■	ms6-sv
	9	-	-	-	-	-	-	-	-	-	-	-	-
	12	-	-	-	-	-	-	-	-	-	-	-	-
Válvulas de arranque progresivo y de escape MS-SV-E	4	-	-	■	■	-	■	■	-	-	■	■	-
	6	-	-	■	■	-	■	■	-	-	■	■	ms6-sv
	9	-	-	-	-	-	-	-	-	-	-	-	-
	12	-	-	-	-	-	-	-	-	-	-	-	-
Secadores de membrana MS-LDM1	4	-	■	-	-	-	-	-	-	-	-	■	ms4-ldm1
	6	-	■	-	-	-	-	-	-	-	-	■	ms6-ldm1
	9	-	-	-	-	-	-	-	-	-	-	-	-
	12	-	-	-	-	-	-	-	-	-	-	-	-
Módulos de derivación MS-FRM	4	-	-	■	■	■	■	■	-	-	-	■	ms4-frm
	6	-	-	■	■	-	■	■	-	-	-	■	ms6-frm
	9	-	-	■	■	-	■	■	-	-	-	■	ms9-frm
	12	-	-	■	-	-	-	-	-	-	-	-	ms12-frm
Bloques de derivaciones MS-FRM-FRZ	4	-	-	-	-	-	-	-	-	-	-	■	ms4-frm
	6	-	-	-	-	-	-	-	-	-	-	■	ms6-frm
	9	-	-	-	-	-	-	-	-	-	-	-	-
	12	-	-	-	-	-	-	-	-	-	-	-	-
Detectores de caudal SFAM	4	-	-	-	-	-	-	-	■	■	-	■	-
	6	-	-	-	-	-	-	-	■	■	-	■	sfam-62
	9	-	-	-	-	-	-	-	■	■	-	■	sfam-90
	12	-	-	-	-	-	-	-	-	-	-	-	-

Unidades de filtro y regulador MS4/MS6-LFR, serie MS

Cuadro general de periféricos

Unidad de filtro y regulador MS4/MS6-LFR



-  - Importante

Otros accesorios:

- Elemento de unión de módulos para combinación con tamaños MS4/MS6 o MS9
- Internet: amv, rmv, armv
- Adaptador para el montaje en perfiles → Internet: ipm-80, ipm-40-80, ipm-80-80

Unidades de filtro y regulador MS4/MS6-LFR, serie MS

Cuadro general de periféricos

Elementos para el montaje y accesorios						
		Unidad individual		Combinación		→ Página/ Internet
		sin placa de enlace	con placa de distribución	sin placa de enlace	con placa de distribución	
1	Tapón ciego MS4/6-END	■	-	■	-	ms4-end, ms6-end
2	Placa base-SET MS4/6-AG...	-	■	-	■	ms4-ag, ms6-ag
	Placa base-SET MS4/6-AQ...	-	■	-	■	ms4-aq, ms6-aq
3	Elemento de unión de módulos MS4/6-MV	-	■	■	■	ms4-mv, ms6-mv
4	Escuadra de fijación MS4/6-WB	■	■	-	-	ms4-wb, ms6-wb
5	Escuadra de fijación MS4-WBM	■	■	-	-	ms4-wbm
6	Escuadra de fijación MS4/6-WR	■	■	-	-	ms4-wr, ms6-wr
7	Tuerca hexagonal MS4/6-WRS	■	■	■	■	ms4-wrs, ms6-wrs
8	Placa ciega VS	■	■	■	■	24
9	Adaptador para manómetro NE 1/8/1/4 A8/A4	■	■	■	■	24
10	Manómetro MA	■	■	■	■	50
11	Sensor de presión sin indicador AD7 ... AD10	■	■	■	■	24
12	Cable NEBU-M8...-LE3	■	■	■	■	50
13	Sensor de presión con indicador AD1 ... AD4	■	■	■	■	24
14	Cable NEBU-M8...-LE3/NEBU-M12...-LE4	■	■	■	■	50
15	Purga automática de condensado, control eléctrico E2/E3/E4	■	■	■	■	24
16	Candado LRVS-D	■	■	■	■	50
-	Escuadra de fijación MS4/6-WP/WPB/WPE/WPM	-	■	■	■	ms4-wp, ms6-wp

Unidades de filtro y regulador MS4/MS6-LFR, serie MS

FESTO

Código para el pedido

MS 6 - LFR - 1/2 - D7 - E R M - AS

Serie	
MS	Unidad de mantenimiento estándar
Tamaño	
4	Patrón de 40 [mm]
6	Patrón de 62 [mm]
Función de mantenimiento	
LFR	Unidad de filtro y regulador
Conexión neumática	
MS4	
1/8	Rosca interior G1/8
1/4	Rosca interior G1/4
MS6	
1/4	Rosca interior G1/4
3/8	Rosca interior G3/8
1/2	Rosca interior G1/2
Margen de regulación de la presión	
D6	0,3 ... 7 bar
D7	0,5 ... 12 bar
Grado de filtración	
C	5 µm
E	40 µm
Protección del depósito del filtro	
R	Funda de material sintético
U	Integrado en la funda metálica
Purga de condensado	
M	Manual con giro
V	Automática
Cerradura	
AS	Botón giratorio con enclavamiento, para cerrar con candado (accesorio)

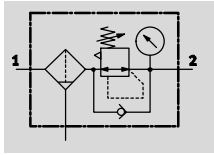
Pedir variantes adicionales mediante conjunto modular → 24

- Conexión neumática
- Margen de regulación de la presión
- Purga de condensado
- Alternativas de manómetros
- Manómetros con escalas alternativas
- Escape secundario
- Botón giratorio
- Cerradura
- Tipo de fijación
- Certificación UE
- Certificación UL
- Sentido del flujo

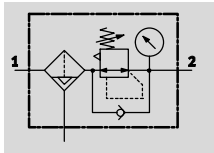
Unidades de filtro y regulador MS4/MS6-LFR, serie MS

Hoja de datos

Purga de condensado manual, con giro; con manómetro



Purga de condensado semiautomática o automática, con manómetro



Este equipo está constituido por un filtro y una válvula reguladora de presión que forman una unidad. El filtro sinterizado con separador de agua retiene partículas de suciedad, depósitos minerales de los tubos, óxido y condensados.

- - Caudal
850 ... 7200 l/min
- - Temperatura
-10 ... +60 °C
- - Presión de funcionamiento
0,8 ... 20 bar

- - www.festo.com



- Buenas características de regulación con histéresis pequeña y compensación de la presión primaria
- Buen grado de filtración de partículas y buena separación de los condensados
- Suministrable con o sin escape secundario
- Regulador de membrana de accionamiento directo
- Gran caudal
- Cuatro márgenes de regulación de la presión: 0,3 ... 4 bar, 0,3 ... 7 bar, 0,5 ... 12 bar y 0,5 ... 16 bar
- Seguridad contra accionamiento involuntario, para asegurar los valores de ajuste
- Opción integrada de flujo inverso para escape de salida 2 a salida 1
- Dos conexiones para manómetros para una instalación más versátil
- Sensor de presión opcional
- Variante opcional EX4 para el uso en zonas 1, 2, 21 y 22 con peligro de explosión
- A elegir entre cartuchos de 5 µm o 40 µm
- Nuevos cartuchos filtrantes → 49

Datos técnicos generales			
Tamaño	MS4	MS6	
Conexión neumática 1, 2	Rosca interior	G1/8 o G1/4	G1/4, G3/8 o G1/2
	Placa base AG...	G1/8, G1/4 o G3/8	G1/4, G3/8, G1/2 o G3/4
	Placa base AQ...	NPT1/8, NPT1/4 o NPT3/8	NPT1/4, NPT3/8, NPT1/2 o NPT3/4
	Construcción	Unidad de filtro y regulador, con o sin indicación de la presión	
Función de regulación	Presión de salida constante, con flujo inverso, con/sin descarga secundaria		
Tipo de fijación	Con accesorios		
	Montaje en línea		
	Montaje en panel frontal		
Posición de montaje	Vertical ± 5°		
Grado de filtración	[µm]	5	
	[µm]	40	
Clase de pureza del aire en la salida	Aire comprimido según ISO 8573-1:2010 [6:4:4] (grado de filtración 5 µm)		
	Aire comprimido según ISO 8573-1:2010 [7:4:4] (grado de filtración 40 µm)		
Protección del depósito del filtro	Funda de material sintético		
	Integrado en la funda metálica		
Purga de condensado	Manual con giro		
	Semiautomática		
	Automática		
	-	Automática, control eléctrico	
Seguridad contra accionamiento involuntario	Botón giratorio con enclavamiento, para cerrar con candado (accesorio)		
	Botón giratorio con cerradura integrada		

• Importante: Este producto cumple con los estándares ISO 1179-1 e ISO 228-1

Unidades de filtro y regulador MS4/MS6-LFR, serie MS

FESTO

Hoja de datos

Datos técnicos generales		
Tamaño	MS4	MS6
Margen de regulación de la presión	D5 [bar]	0,3 ... 4
	D6 [bar]	0,3 ... 7
	D7 [bar]	0,5 ... 12 (0,5 ... 10 con sensor de presión AD... o con certificación UL)
	D8 [bar]	–
Histéresis máxima de la presión	[bar]	0,25
Indicación de presión	Con sensor de presión para la indicación de la presión mediante LCD, con salida eléctrica	
	Con sensor de presión para la indicación de la presión de salida y con salida eléctrica	
	Con manómetro para la indicación de la presión de salida	
	Con manómetro de escala con zonas verde y roja, para la indicación de la presión de salida	
	G ³ / ₈ en preparación	–
	G ¹ / ₄ en preparación	–
Cantidad máx. de condensado	[cm ³]	19 (con funda protectora de material sintético)
		25 (con funda de metal)

Caudal nominal normal qnN ¹⁾ [l/min]						
Tamaño	MS4			MS6		
Conexión neumática	G ³ / ₈	G ¹ / ₄		G ¹ / ₄	G ³ / ₈	G ¹ / ₂
D5: Margen de regulación de la presión 0,3 ... 4 bar						
Grado de filtración	5 µm	900 ²⁾	1800 ²⁾	2000 ²⁾	5500 ²⁾	6900 ²⁾
	40 µm	1100 ²⁾	1900 ²⁾	2200 ²⁾	6000 ²⁾	7200 ²⁾
D6: Margen de regulación de la presión 0,3 ... 7 bar						
Grado de filtración	5 µm	900	1500	2700	5000	5600
	40 µm	1000	1700	2800	5700	6200
D7: Margen de regulación de la presión 0,5 ... 12 bar						
Grado de filtración	5 µm	850	1200	2200	3500	4000
	40 µm	900	1500	2500	4000	4500
D8: Margen de regulación de la presión 0,5 ... 16 bar						
Grado de filtración	5 µm	–	–	2000	3300	3800
	40 µm	–	–	2300	3500	4000

1) Medición con p₁ = 10 bar y p₂ = 6 bar y Δp = 1 bar

2) Medición con p₁ = 10 bar y p₂ = 3 bar y Δp = 1 bar

Condiciones de funcionamiento y del entorno							
Purga de condensado	Manual con giro		Semiautomática		Automática		Automática, control eléctrico
	M		H		V		E2/E3/E4
Tamaño	MS4	MS6	MS4	MS6	MS4	MS6	MS6
Presión de funcionamiento [bar]	0,8 ... 14 (0,8 ... 10) ¹⁾	0,8 ... 20 (0,8 ... 10) ¹⁾	1,5 ... 12 (1,5 ... 10) ¹⁾	1,5 ... 12 (1,5 ... 10) ¹⁾	2 ... 12 (2 ... 10) ¹⁾	2 ... 12 (2 ... 10) ¹⁾	0,8 ... 16 (0,8 ... 10) ¹⁾
Fluido de trabajo	Aire comprimido según ISO 8573-1:2010 [–:4:–]		Aire comprimido según ISO 8573-1:2010 [–:4:–]		Aire comprimido según ISO 8573-1:2010 [7:4:–]		Aire comprimido según ISO 8573-1:2010 [–:4:–]
	Gases inertes						
Temperatura ambiente [°C]	–10 ... +60 (0 ... +50) ²⁾		+5 ... +60 (+5 ... +50) ²⁾		+5 ... +60 (+5 ... +50) ²⁾		+1 ... +60 (+1 ... +50) ²⁾
Temperatura del fluido [°C]	–10 ... +60 (0 ... +50) ²⁾		+5 ... +60 (+5 ... +50) ²⁾		+5 ... +60 (+5 ... +50) ²⁾		+1 ... +60 (+1 ... +50) ²⁾
Temperatura de almacenamiento [°C]	–10 ... +60		–10 ... +60		–10 ... +60		+1 ... +60
Clase de resistencia a la corrosión ³⁾	2						
Certificación UL	c UL us - Recognized (OL)						

1) El valor entre paréntesis es válido para MS4/MS6-LFR con certificación UL.

2) El valor entre paréntesis es válido para MS4/MS6-LFR con sensor de presión AD...

3) Clase de resistencia a la corrosión CRC 2 según norma de Festo FN 940070

Componentes con moderado riesgo de corrosión. Aplicación en interiores en caso de condensación. Piezas exteriores visibles con características esencialmente decorativas en la superficie que están en contacto directo con atmósferas habituales en entornos industriales.

Unidades de filtro y regulador MS4/MS6-LFR, serie MS

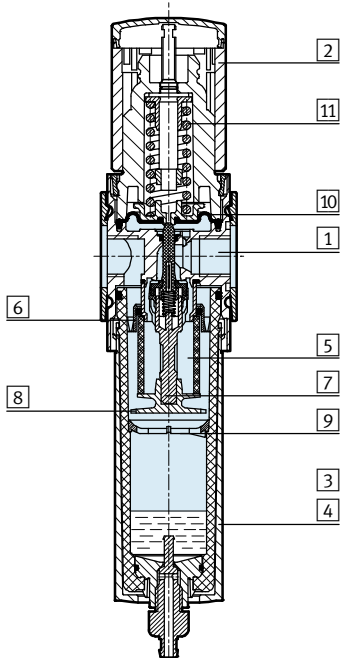
Hoja de datos

ATEX	
Certificación UE	EX4
ATEX, categoría gas	II 2G
Ex-protección contra encendido gas	c T6 X
ATEX, categoría polvo	II 2D
EX-protección contra encendido polvo	c 60 °C X
ATEX, temperatura ambiente	-10 °C ≤ Ta ≤ +60 °C (purga de condensado manual con giro M)
	+5 °C ≤ Ta ≤ +60 °C (purga de condensado semiautomática/automática H/V)
Símbolo CE (consultar declaración de conformidad)	Según directiva de protección contra explosiones de la UE (ATEX)

Pesos [g]				
Tamaño	MS4		MS6	
Botón giratorio	Sin cerradura integrada E11	Con cerradura integrada E11	Sin cerradura integrada E11	Con cerradura integrada E11
Unidad de filtro y regulador, con funda protectora R de material sintético	275	400	875	1145
Unidad de filtro y regulador con funda metálica U	475	600	1087	1627
Unidad de filtro y regulador con funda metálica U y purga automática de condensado, con control eléctrico E2/E3/E4	-	-	1800	2070

Materiales

Vista en sección



Unidad de filtro y regulador		
1	Cuerpo	Fundición inyectada de aluminio
2	Botón giratorio	PA / POM
	Botón giratorio con cerradura integrada E11	Aluminio
3	Funda de material sintético	PC
4	Depósito metálico	Aleación de aluminio, fundición inyectada de aluminio
	Mirilla	PA
5	Elemento filtrante	PE
6	Disco con ranuras helicoidales	POM
7	Soporte del filtro	POM
8	Plato separador	POM
9	Disco amortiguador	POM
10	Membrana	NBR
11	Muelle mecánico	Acero
-	Juntas	NBR
Características del material		Conformidad con RoHS (exceptuando las variantes E2, E3 o E4)
		Sin cobre ni PTFE sólo con cierre VS

Unidades de filtro y regulador MS4/MS6-LFR, serie MS

Hoja de datos

Caudal normal q_n en función de la presión secundaria p_2

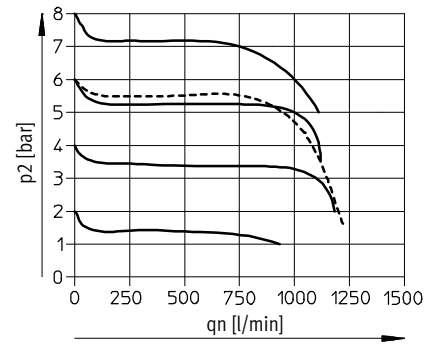
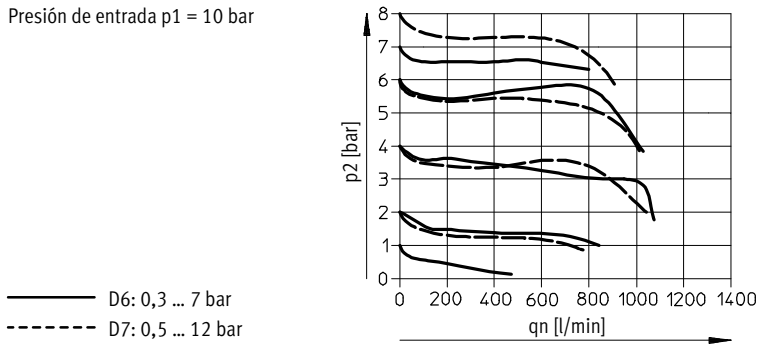
Márgenes de regulación de la presión D6 y D7

Grado de filtración 5 μm

Grado de filtración 40 μm

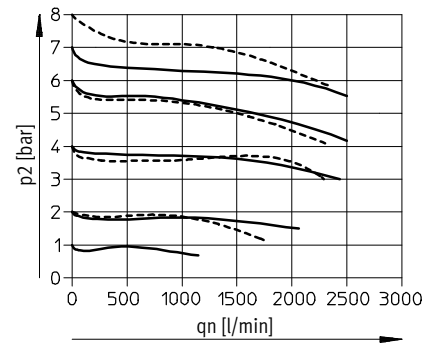
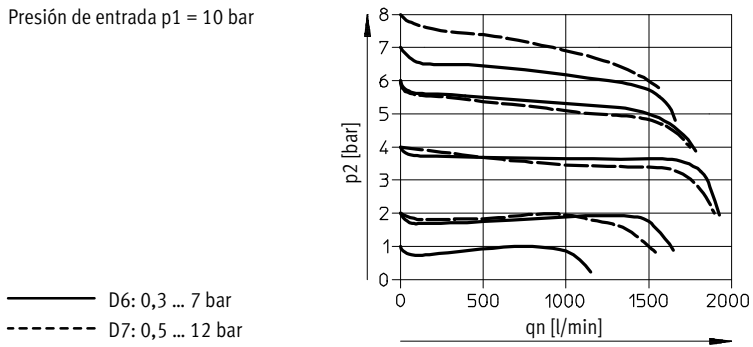
MS4-LFR-1/8

Presión de entrada $p_1 = 10$ bar



MS4-LFR-1/4

Presión de entrada $p_1 = 10$ bar



Unidades de filtro y regulador MS4/MS6-LFR, serie MS

Hoja de datos

Caudal normal q_n en función de la presión secundaria p_2

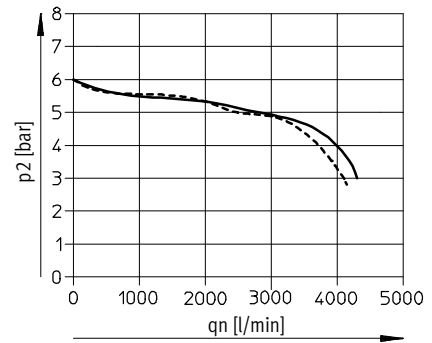
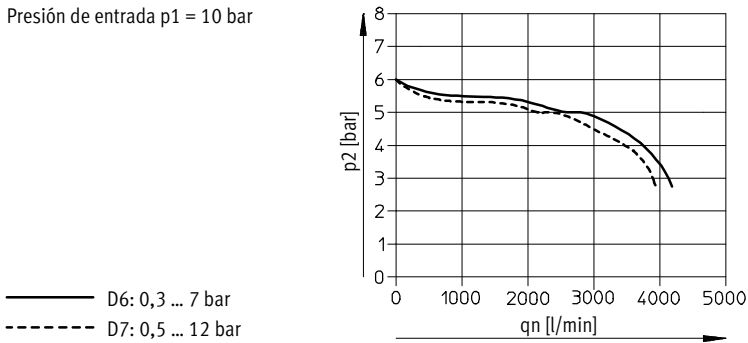
Márgenes de regulación de la presión D6 y D7

Grado de filtración 5 μ m

Grado de filtración 40 μ m

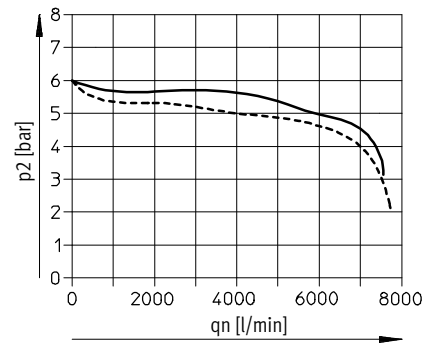
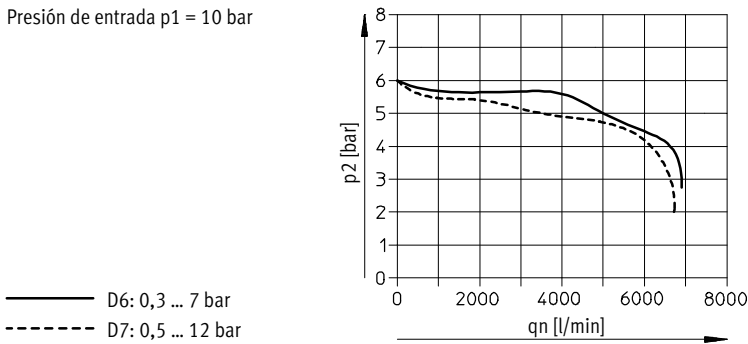
MS6-LFR-1/4

Presión de entrada $p_1 = 10$ bar



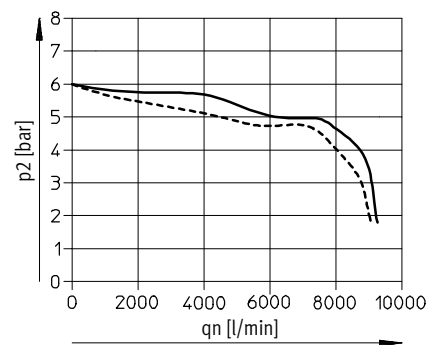
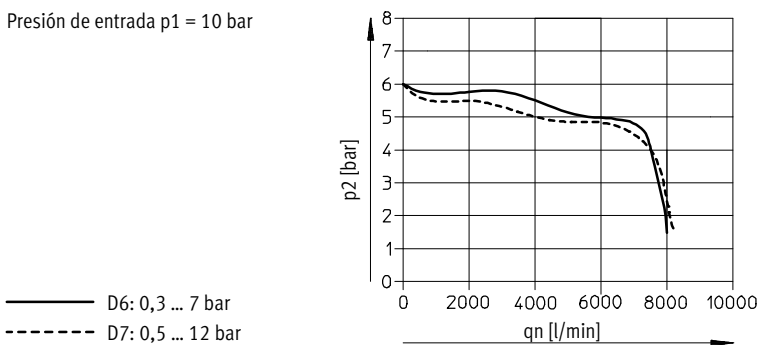
MS6-LFR-3/8

Presión de entrada $p_1 = 10$ bar



MS6-LFR-1/2

Presión de entrada $p_1 = 10$ bar



Unidades de filtro y regulador MS4/MS6-LFR, serie MS

Hoja de datos

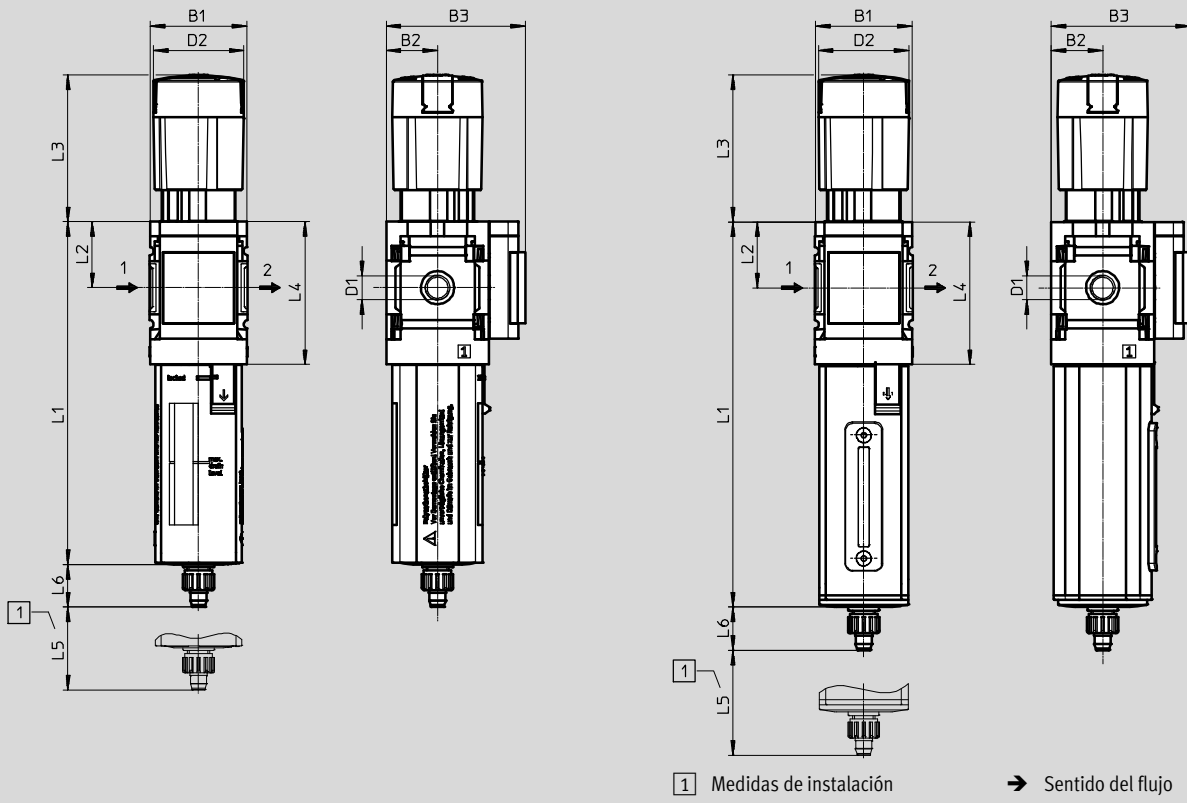
Dimensiones: tipo básico MS4-LFR

Datos CAD disponibles en → www.festo.com

Manómetro MS integrado, con escala estándar, purga manual de condensado con giro, botón giratorio con enclavamiento, para cerrar con candado (accesorio)

Con funda de material sintético R

Con funda metálica U



Tipo	B1	B2	B3	D1	D2	L1		L2	L3	L4	L5	L6
						Funda de material sintético	Depósito metálico					
MS4-LFR-1/8	40	21	57	G1/8	37,2	140,6	158	27	60,2	58,5	25	17,7
MS4-LFR-1/4				G1/4								

⚠ Importante: Este producto cumple con los estándares ISO 1179-1 e ISO 228-1

Unidades de filtro y regulador MS4/MS6-LFR, serie MS

Hoja de datos

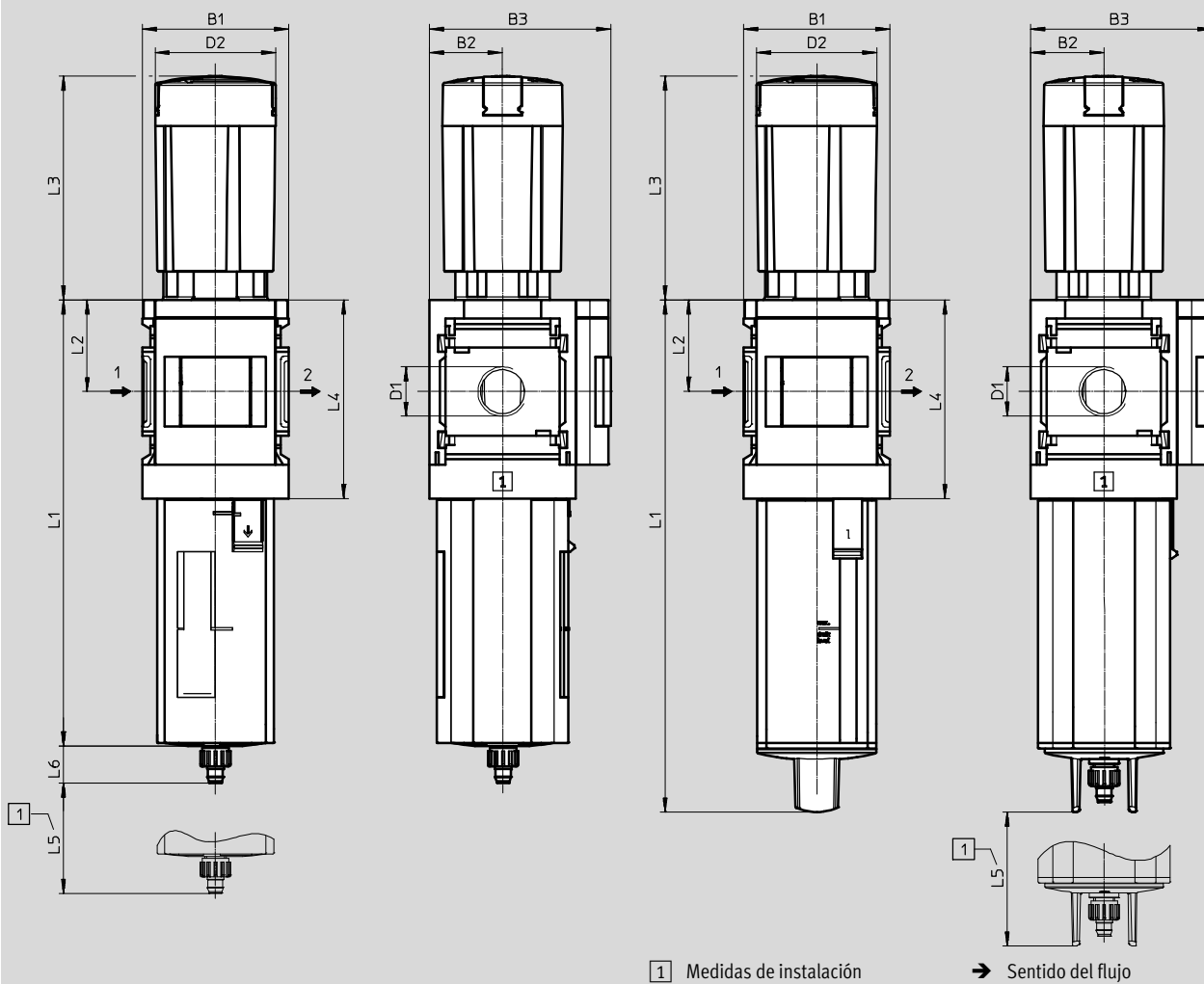
Dimensiones: tipo básico MS6-LFR

Datos CAD disponibles en www.festo.com

Manómetro MS integrado, con escala estándar, purga manual de condensado con giro, botón giratorio con enclavamiento, para cerrar con candado (accesorio)

Con funda de material sintético R

Con funda metálica U



Tipo	B1	B2	B3	D1	D2	L1		L2	L3	L4	L5	L6
						Funda de material sintético	Depósito metálico					
MS6-LFR-1/4	62	31	77	G1/4	51,2	190	218	39	95,1	85	68	15,8
MS6-LFR-3/8				G3/8								
MS6-LFR-1/2				G1/2								

⚠ Importante: Este producto cumple con los estándares ISO 1179-1 e ISO 228-1

Unidades de filtro y regulador MS4/MS6-LFR, serie MS

FESTO

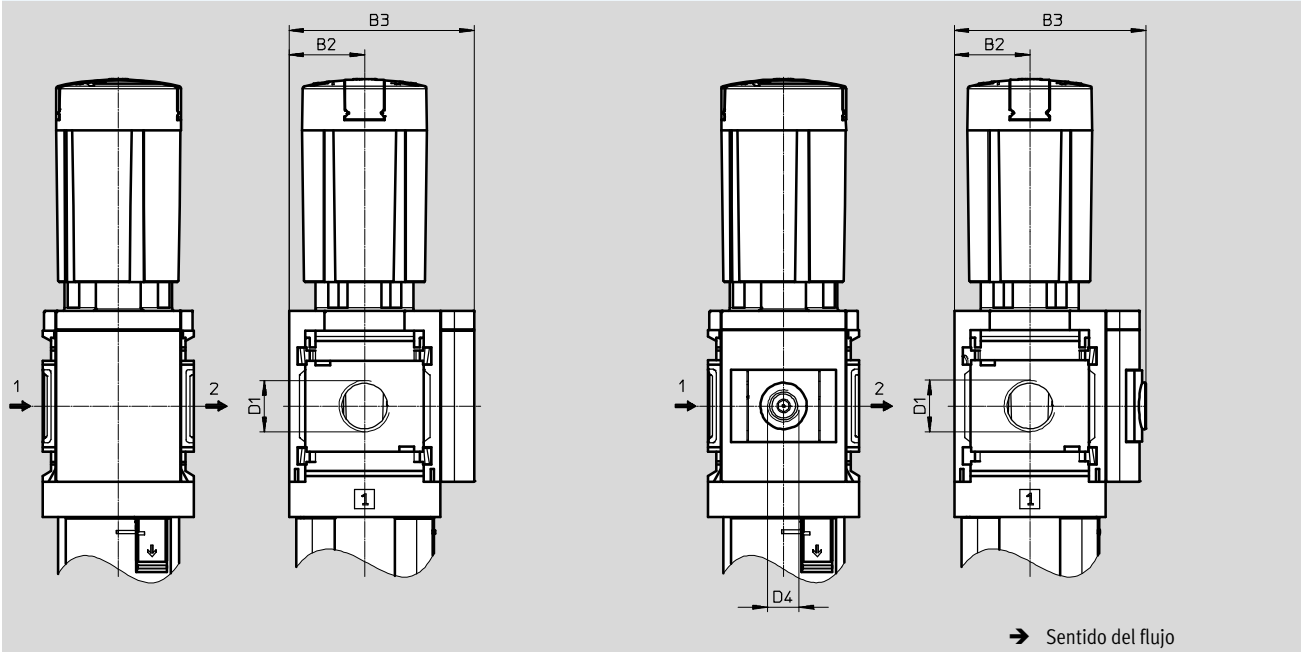
Hoja de datos

Dimensiones: alternativas para manómetros

Datos CAD disponibles en → www.festo.com

Cierre VS

Adaptador A8/A4 para manómetro NE 1/8/1/4, sin manómetro



Tipo	B2	B3	D1	D4
MS4-LFR-1/8-...-VS	21	54	G1/8	-
MS4-LFR-1/4-...-VS			G1/4	
MS4-LFR-1/8-...-A8	21	58,5	G1/8	G1/8
MS4-LFR-1/4-...-A8			G1/4	
MS4-LFR-1/8-...-A4	21	58,5	G1/8	G1/4
MS4-LFR-1/4-...-A4			G1/4	
MS6-LFR-1/4-...-VS	31	76	G1/4	-
MS6-LFR-3/8-...-VS			G3/8	
MS6-LFR-1/2-...-VS			G1/2	
MS6-LFR-1/4-...-A4	31	78,5	G1/4	G1/4
MS6-LFR-3/8-...-A4			G3/8	
MS6-LFR-1/2-...-A4			G1/2	

· † · Importante: Este producto cumple con los estándares ISO 1179-1 e ISO 228-1

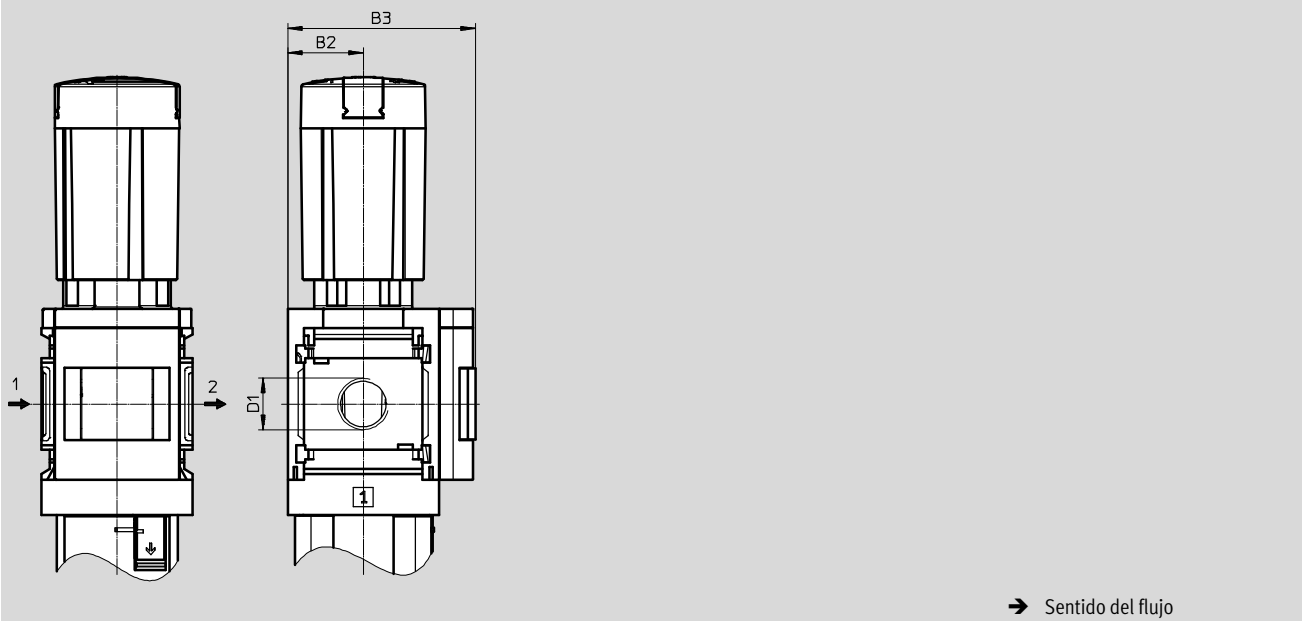
Unidades de filtro y regulador MS4/MS6-LFR, serie MS

Hoja de datos

Dimensiones: alternativas para manómetros

Datos CAD disponibles en → www.festo.com

Manómetro MS integrado, con escala de parte roja y verde RG



Tipo	B2	B3	D1
MS4-LFR-1/8-...-RG	21	58,5	G1/8
MS4-LFR-1/4-...-RG			G1/4
MS6-LFR-1/4-...-RG	31	78,5	G1/4
MS6-LFR-3/8-...-RG			G3/8
MS6-LFR-1/2-...-RG			G1/2

· || · Importante: Este producto cumple con los estándares ISO 1179-1 e ISO 228-1

Unidades de filtro y regulador MS4/MS6-LFR, serie MS

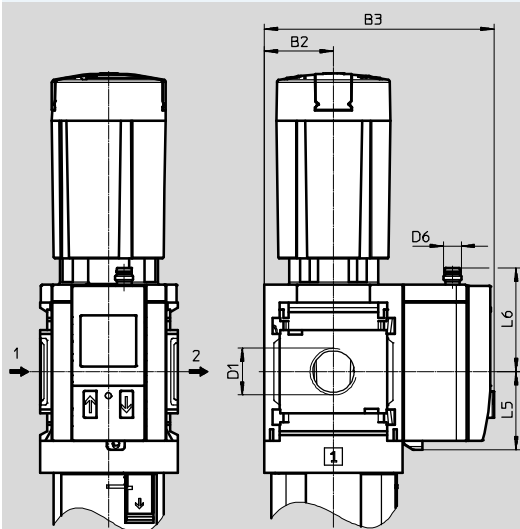
Hoja de datos

Dimensiones: alternativas para manómetros

Datos CAD disponibles en www.festo.com

Sensor de presión con LCD de indicación AD1 ... AD4

Hojas de datos [Internet: sde1](#)



Variante AD1:
SDE1-D10-G2-MS-L-P1-M8 con conector tipo clavija de 3 contactos M8x1, 1 salida PNP

Variante AD3:
SDE1-D10-G2-MS-L-PI-M12 con conector tipo clavija de 4 contactos M12x1, 1 salida PNP y 4 ... 20 mA analógicas

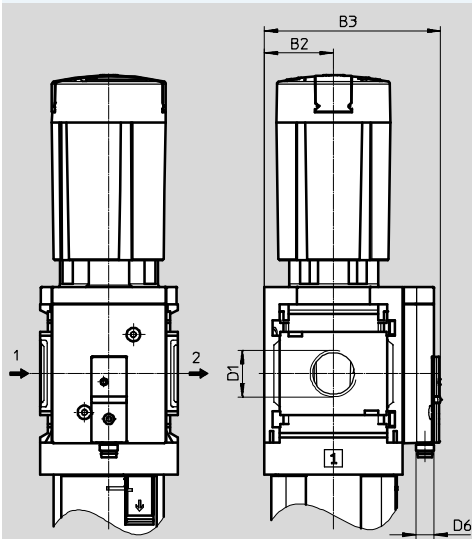
Variante AD2:
SDE1-D10-G2-MS-L-N1-M8 con conector tipo clavija de 3 contactos M8x1, 1 salida NPN

Variante AD4:
SDE1-D10-G2-MS-L-NI-M12 con conector tipo clavija de 4 contactos M12x1, 1 salida NPN y 4 ... 20 mA analógicas

→ Sentido del flujo

Sensor de presión sin indicación LCD (sólo indicación del estado de conmutación) AD7 ... AD10

Hojas de datos [Internet: sde5](#)



Variante AD7:
SDE5-D10-O-...-P-M8 con conector tipo clavija de 3 contactos M8x1, comparador de valor de umbral, 1 salida PNP, normalmente abierto

Variante AD9:
SDE5-D10-O3-...-P-M8 con conector tipo clavija de 3 contactos M8x1, ventana de comparador, 1 salida PNP, normalmente abierto

Variante AD8:
SDE5-D10-C-...-P-M8 con conector tipo clavija de 3 contactos M8x1, comparador de valor de umbral, 1 salida PNP, normalmente cerrado

Variante AD10:
SDE5-D10-C3-...-P-M8 con conector tipo clavija de 3 contactos M8x1, ventana de comparador, 1 salida PNP, normalmente cerrado

→ Sentido del flujo

Tipo	B2	B3	D1	D6	L5	L6
MS4-LFR-1/8-...-AD1/AD2	21	82,6	G1/8	M8x1	35,1	46,7
MS4-LFR-1/4-...-AD1/AD2			G1/4			
MS4-LFR-1/8-...-AD3/AD4			G1/8			
MS4-LFR-1/4-...-AD3/AD4	21	82,6	G1/4	M12x1	35,1	55,8
MS4-LFR-1/8-...-AD7/AD8/AD9/AD10	21	59,1	G1/8	M8x1	-	-
MS4-LFR-1/4-...-AD7/AD8/AD9/AD10			G1/4			
MS6-LFR-1/4-...-AD1/AD2	31	103	G1/4	M8x1	35,1	46,7
MS6-LFR-3/8-...-AD1/AD2			G3/8			
MS6-LFR-1/2-...-AD1/AD2			G1/2			
MS6-LFR-1/4-...-AD3/AD4	31	103	G1/4	M12x1	35,1	55,8
MS6-LFR-3/8-...-AD3/AD4			G3/8			
MS6-LFR-1/2-...-AD3/AD4			G1/2			
MS6-LFR-1/4-...-AD7/AD8/AD9/AD10	31	79	G1/4	M8x1	-	-
MS6-LFR-3/8-...-AD7/AD8/AD9/AD10			G3/8			
MS6-LFR-1/2-...-AD7/AD8/AD9/AD10			G1/2			

⚠ Importante: Este producto cumple con los estándares ISO 1179-1 e ISO 228-1

Unidades de filtro y regulador MS4/MS6-LFR, serie MS

Hoja de datos

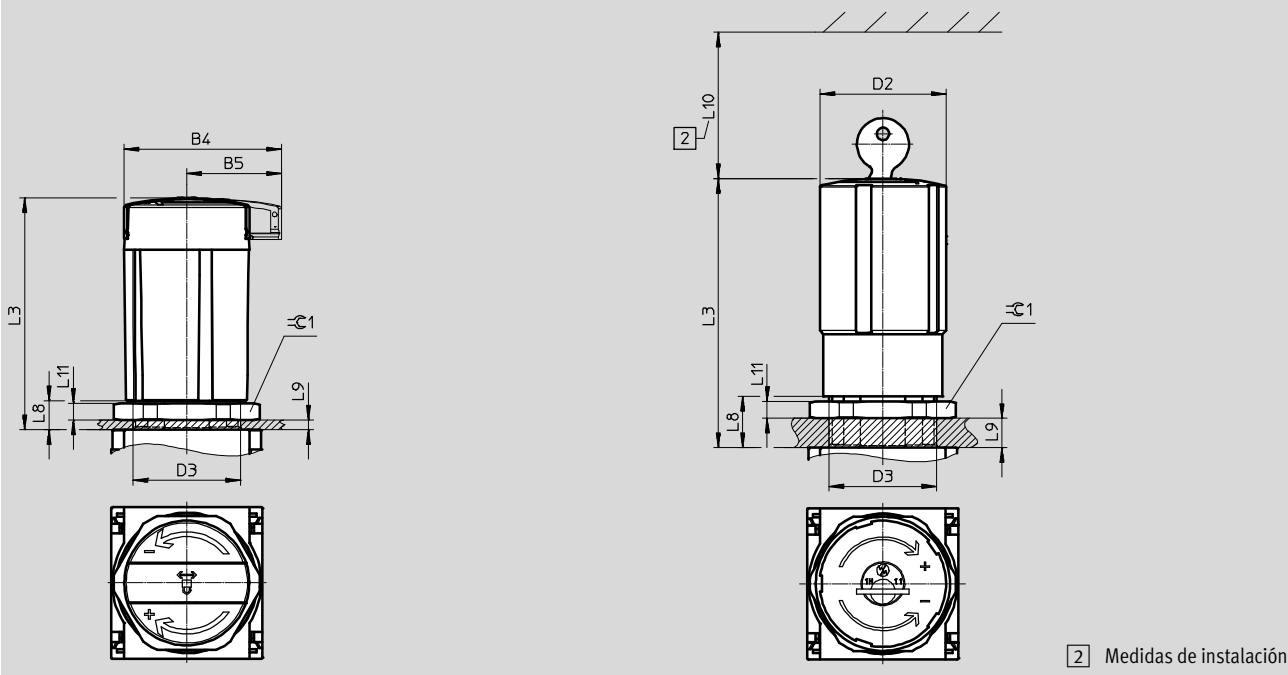
Dimensiones: botón giratorio

Datos CAD disponibles en www.festo.com

Para montaje en panel o fijación con tuerca hexagonal MS4/6-WRS (no incluido en el suministro)

Botón giratorio con enclavamiento, para cerrar con candado (accesorio) AS

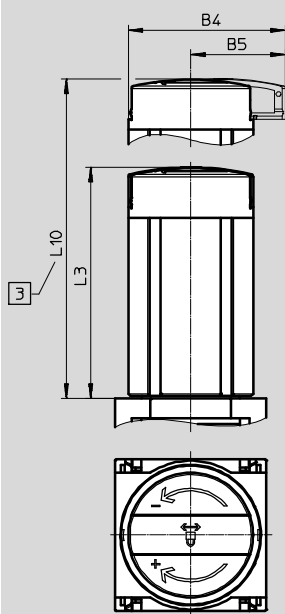
Botón giratorio con cerradura integrada E11



2 Medidas de instalación

Botón giratorio largo con enclavamiento, para cerrar con candado (accesorio)

LD-AS



3 Para regular la presión extender completamente el botón giratorio telescópico

Tipo	B4	B5	D2	D3	L3	L8	L9	L10	L11	≈C 1
MS4-LFR...-AS	48,6	30	37,2	M30x1,5	60,2	13	6	-	6	36
MS4-LFR...-E11	-	-			76			60		
MS4-LFR...-LD-AS	48,6	30	37,2	-	60	-	-	85,7	-	-
MS6-LFR...-AS	64,4	38,8	51,2	M44x1	95,1	12	5	-	7	55
MS6-LFR...-E11	-	-			110			60		
MS6-LFR...-LD-AS	64,4	38,8	51,2	-	95,5	-	-	148,5	-	-

Unidades de filtro y regulador MS4/MS6-LFR, serie MS

Hoja de datos

Dimensiones: purga de condensado Datos CAD disponibles en www.festo.com

Manual con giro M

MS4-...-R/U-M
MS6-...-R-M

MS6-...-U-M

Boquilla para tubo flexible
PUN(-H)-8x1,25

Semiautomática H

MS4-...-R/U-H
MS6-...-R-H

MS6-...-U-H

Conexión QS para tubo flexible
PUN-6/PAN-6

Automática V

MS4-...-R/U-V
MS6-...-R-V

MS6-...-U-V

Boquilla para tubo flexible
PUN(-H)-8x1,25

Tipo	D6 Ø	L6
Funda de material sintético R		
MS4-LFR-...-M	5,6	17,7
MS6-LFR-...-M		15,8
Depósito metálico U		
MS4-LFR-...-M	5,6	17,7
MS6-LFR-...-M		-

Tipo	D6 Ø	L6
Funda de material sintético R		
MS4-LFR-...-H	6,2	22,1
MS6-LFR-...-H		20,4
Depósito metálico U		
MS4-LFR-...-H	6,2	22,1
MS6-LFR-...-H		-

Tipo	D6 Ø	L6
Funda de material sintético R		
MS4-LFR-...-V	5,6	20,4
MS6-LFR-...-V		18,5
Depósito metálico U		
MS4-LFR-...-V	5,6	20,4
MS6-LFR-...-V		-

Automático, control eléctrico E2/E3/E4

Hojas de datos [Internet: pwea](http://Internet:pwea)

Purga de condensado PWEA:

- 2 Conexión eléctrica: Rosca de fijación PG9
- 3 Conexión para tubo flexible PUN-H-12x2, girable en 360°

Tipo	B6	B7	B8	B9	L12
MS6-LFR-...-E2/E3/E4	72	140	108	15	174,5

Unidades de filtro y regulador MS4/MS6-LFR, serie MS

Hoja de datos

Referencias							
Margen de regulación de la presión 0,3 ... 7 bar							
Tamaño	Purga de condensado	Conexión	Grado de filtración 5 µm		Grado de filtración 40 µm		
			Nº art.	Tipo	Nº art.	Tipo	
Funda de material sintético, manómetro MS integrado, con escala estándar, unidad de indicación [bar], botón giratorio con enclavamiento, para cerrar con candado (accesorio)							
MS4	Manual con giro	G $\frac{1}{8}$	529160	MS4-LFR- $\frac{1}{8}$ -D6-CRM-AS	529164	MS4-LFR- $\frac{1}{8}$ -D6-ERM-AS	
		G $\frac{1}{4}$	529144	MS4-LFR- $\frac{1}{4}$ -D6-CRM-AS	529148	MS4-LFR- $\frac{1}{4}$ -D6-ERM-AS	
	Automática	G $\frac{1}{8}$	529162	MS4-LFR- $\frac{1}{8}$ -D6-CRV-AS	529166	MS4-LFR- $\frac{1}{8}$ -D6-ERV-AS	
		G $\frac{1}{4}$	529146	MS4-LFR- $\frac{1}{4}$ -D6-CRV-AS	529150	MS4-LFR- $\frac{1}{4}$ -D6-ERV-AS	
	MS6	Manual con giro	G $\frac{1}{4}$	529196	MS6-LFR- $\frac{1}{4}$ -D6-CRM-AS	529200	MS6-LFR- $\frac{1}{4}$ -D6-ERM-AS
			G $\frac{3}{8}$	529216	MS6-LFR- $\frac{3}{8}$ -D6-CRM-AS	529220	MS6-LFR- $\frac{3}{8}$ -D6-ERM-AS
G $\frac{1}{2}$			529176	MS6-LFR- $\frac{1}{2}$ -D6-CRM-AS	529180	MS6-LFR- $\frac{1}{2}$ -D6-ERM-AS	
Automática		G $\frac{1}{4}$	-	-	529202	MS6-LFR- $\frac{1}{4}$ -D6-ERV-AS	
		G $\frac{3}{8}$	529218	MS6-LFR- $\frac{3}{8}$ -D6-CRV-AS	529222	MS6-LFR- $\frac{3}{8}$ -D6-ERV-AS	
		G $\frac{1}{2}$	529178	MS6-LFR- $\frac{1}{2}$ -D6-CRV-AS	529182	MS6-LFR- $\frac{1}{2}$ -D6-ERV-AS	

Referencias							
Margen de regulación de la presión 0,5 ... 12 bar							
Tamaño	Purga de condensado	Conexión	Grado de filtración 5 µm		Grado de filtración 40 µm		
			Nº art.	Tipo	Nº art.	Tipo	
Funda de material sintético, manómetro MS integrado, con escala estándar, unidad de indicación [bar], botón giratorio con enclavamiento, para cerrar con candado (accesorio)							
MS4	Manual con giro	G $\frac{1}{8}$	529168	MS4-LFR- $\frac{1}{8}$ -D7-CRM-AS	529172	MS4-LFR- $\frac{1}{8}$ -D7-ERM-AS	
		G $\frac{1}{4}$	529152	MS4-LFR- $\frac{1}{4}$ -D7-CRM-AS	529156	MS4-LFR- $\frac{1}{4}$ -D7-ERM-AS	
	Automática	G $\frac{1}{8}$	529170	MS4-LFR- $\frac{1}{8}$ -D7-CRV-AS	529174	MS4-LFR- $\frac{1}{8}$ -D7-ERV-AS	
		G $\frac{1}{4}$	529154	MS4-LFR- $\frac{1}{4}$ -D7-CRV-AS	529158	MS4-LFR- $\frac{1}{4}$ -D7-ERV-AS	
	MS6	Manual con giro	G $\frac{1}{4}$	529204	MS6-LFR- $\frac{1}{4}$ -D7-CRM-AS	529208	MS6-LFR- $\frac{1}{4}$ -D7-ERM-AS
			G $\frac{3}{8}$	529224	MS6-LFR- $\frac{3}{8}$ -D7-CRM-AS	529228	MS6-LFR- $\frac{3}{8}$ -D7-ERM-AS
G $\frac{1}{2}$			529184	MS6-LFR- $\frac{1}{2}$ -D7-CRM-AS	529188	MS6-LFR- $\frac{1}{2}$ -D7-ERM-AS	
Automática		G $\frac{1}{4}$	529206	MS6-LFR- $\frac{1}{4}$ -D7-CRV-AS	529210	MS6-LFR- $\frac{1}{4}$ -D7-ERV-AS	
		G $\frac{3}{8}$	529226	MS6-LFR- $\frac{3}{8}$ -D7-CRV-AS	529230	MS6-LFR- $\frac{3}{8}$ -D7-ERV-AS	
		G $\frac{1}{2}$	529186	MS6-LFR- $\frac{1}{2}$ -D7-CRV-AS	529190	MS6-LFR- $\frac{1}{2}$ -D7-ERV-AS	
Integrado en la funda metálica, manómetro MS integrado, con escala estándar, unidad de indicación [bar], botón giratorio con enclavamiento, para cerrar con candado (accesorio)							
MS4	Manual con giro	G $\frac{1}{4}$	-	-	535724	MS4-LFR- $\frac{1}{4}$ -D7-EUM-AS	
	Automática	G $\frac{1}{4}$	535720	MS4-LFR- $\frac{1}{4}$ -D7-CUV-AS	535722	MS4-LFR- $\frac{1}{4}$ -D7-EUV-AS	
MS6	Manual con giro	G $\frac{3}{8}$	-	-	529232	MS6-LFR- $\frac{3}{8}$ -D7-EUM-AS	
		G $\frac{1}{2}$	530338	MS6-LFR- $\frac{1}{2}$ -D7-CUM-AS	529192	MS6-LFR- $\frac{1}{2}$ -D7-EUM-AS	
	Automática	G $\frac{3}{8}$	530348	MS6-LFR- $\frac{3}{8}$ -D7-CUV-AS	529234	MS6-LFR- $\frac{3}{8}$ -D7-EUV-AS	
		G $\frac{1}{2}$	530340	MS6-LFR- $\frac{1}{2}$ -D7-CUV-AS	529194	MS6-LFR- $\frac{1}{2}$ -D7-EUV-AS	

Unidades de filtro y regulador MS4/MS6-LFR, serie MS

FESTO

Referencias: conjunto modular

Tablas para realizar los pedidos						
Patrón	[mm]	40	62	Condiciones	Códigos	Entrada código
M	Nº de artículo	526489	526490			
	Serie	Estándar			MS	MS
	Tamaño	4	6		...	
	Función	Unidad de filtro y regulador			-LFR	-LFR
	Conexión neumática	Rosca interior G $\frac{1}{8}$	-	<input type="checkbox"/>	-$\frac{1}{8}$	
		Rosca interior G $\frac{1}{4}$	Rosca interior G $\frac{1}{4}$	<input type="checkbox"/>	-$\frac{1}{4}$	
		-	Rosca interior G $\frac{3}{8}$	<input type="checkbox"/>	-$\frac{3}{8}$	
		-	Rosca interior G $\frac{1}{2}$	<input type="checkbox"/>	-$\frac{1}{2}$	
		Placa base G $\frac{1}{8}$	-		-AGA	
		Placa base G $\frac{1}{4}$	Placa base G $\frac{1}{4}$		-AGB	
		Placa base G $\frac{3}{8}$	Placa base G $\frac{3}{8}$		-AGC	
		-	Placa base G $\frac{1}{2}$		-AGD	
		-	Placa base G $\frac{3}{4}$		-AGE	
		Placa base NPT $\frac{1}{8}$	-	<input type="checkbox"/>	-AQK	
		Placa base NPT $\frac{1}{4}$	Placa base NPT $\frac{1}{4}$	<input type="checkbox"/>	-AQN	
		Placa base NPT $\frac{3}{8}$	Placa base NPT $\frac{3}{8}$	<input type="checkbox"/>	-AQP	
		-	Placa base NPT $\frac{1}{2}$	<input type="checkbox"/>	-AQR	
		-	Placa base NPT $\frac{3}{4}$	<input type="checkbox"/>	-AQS	
	Margen de regulación de la presión	0,3 ... 4 bar			-D5	
		0,3 ... 7 bar			-D6	
		0,5 ... 12 bar			-D7	
		-	0,5 ... 16 bar	<input type="checkbox"/>	-D8	
	Grado de filtración	40 μ m			-E	
		5 μ m			-C	
	Depósito	Depósito y funda de protección de material plástico			-R	
		Depósito metálico			-U	
	Purga de condensado	Manual			-M	
		Semiautomático (P1 máx. 12 bar)		<input type="checkbox"/>	-H	
		Automático (P1 máx. 12 bar)		<input type="checkbox"/>	-V	
		Externa, automática, eléctrica	110 V AC, bornes		<input type="checkbox"/>	<input type="checkbox"/>
	230 V AC, bornes		<input type="checkbox"/>	<input type="checkbox"/>	-E3	
	24 V DC, bornes		<input type="checkbox"/>	<input type="checkbox"/>	-E4	

1 $\frac{1}{8}$, $\frac{1}{4}$, $\frac{3}{8}$, $\frac{1}{2}$, **AQK, AQN, AQP, AQR, AQS, D8, E2, E3, E4, AD1 ... AD4, AD7 ... AD10**, 3 **E2, E3, E4** Sólo con depósito metálico U
E11, WPM

No con certificación UE EX4

2 **H, V** No con margen de regulación de la presión D8

M Indicaciones mínimas

O Opciones

Continúa: código de pedido

MS - **LFR** - - - - -

Unidades de filtro y regulador MS4/MS6-LFR, serie MS

Referencias: conjunto modular

Tablas para realizar los pedidos							
Patrón	[mm]	40	62	Condiciones	Código	Entrada código	
[O]	Alternativas de manómetros	Placa ciega			-VS		
		Adaptador para manómetro NE 1/8, sin manómetro			-A8		
		Adaptador para manómetro NE 1/4, sin manómetro			-A4		
		Manómetro integrado, escala de color rojo y verde		[4]	-RG		
		Sensor de presión con indicación LCD, conector tipo clavija M8, salida conmutada PNP, 3 contactos		[1]	[5]	-AD1	
		Sensor de presión con indicación LCD, conector tipo clavija M8, salida conmutada NPN, 3 contactos		[1]	[5]	-AD2	
		Sensor de presión con indicación LCD, conector tipo clavija M12, salida conmutada PNP, 4 contactos, salida analógica 4 ... 20 mA		[1]	[5]	-AD3	
		Sensor de presión con indicación LCD, conector tipo clavija M12, salida conmutada NPN, 4 contactos, salida analógica 4 ... 20 mA		[1]	[5]	-AD4	
		Sensor de presión con indicación de la conmutación, conector tipo clavija M8, comparador de umbral, PNP, normalmente abierto		[1]	[5]	-AD7	
		Sensor de presión con indicación de la conmutación, conector tipo clavija M8, comparador de umbral, PNP, normalmente cerrado		[1]	[5]	-AD8	
		Sensor de presión con indicación de la conmutación, conector tipo clavija M8, ventana de comparador, PNP, normalmente abierto		[1]	[5]	-AD9	
		Sensor de presión con indicación de la conmutación, conector tipo clavija M8, ventana de comparador, PNP, normalmente cerrado		[1]	[5]	-AD10	
		Manómetros con escalas alternativas	psi		[6]	-PSI	
			MPa		[6]	-MPA	
Escape secundario	Sin escape secundario			-OS			
Botón giratorio	Botón giratorio largo		[7]	-LD			
[M]	Cerradura	Para cerrar con candado (accesorio)			-AS		
		Botón giratorio con cerradura integrada		[1]	-E11		
[O]	Tipo de fijación	Escuadra de fijación con tuerca moleteada para el cabezal de regulación		[8]	-WR		
		Escuadra de fijación en versión básica		[9]	-WP		
		Escuadra de fijación para colgar las unidades de mantenimiento		[1]	[9]	-WPM	
		Escuadra de fijación central posterior (montaje mural arriba y abajo), no se necesita placa base				-WB	
		Escuadra de fijación central posterior (montaje mural arriba), no se necesita placa base				-WBM	
		Certificación UE	II 2GD según directiva de protección contra explosiones de la UE (ATEX)				-EX4
Certificación UL	cULus, ordinary location for Canada and USA				-UL1		
Sentido del flujo	Sentido del flujo de derecha a izquierda				-Z		

[4] **RG** La escala alternativa del manómetro en PSI sólo es una escala auxiliar

[5] **AD1 ... AD4, AD7 ... AD10**

Margen máx. de medición 10 bar

No con margen de regulación de la presión D8

[6] **PSI, MPA**

No combinable con elementos sustitutos de manómetro VS, A8, A4, AD1 ... AD4, AD7 ... AD10

[7] **LD**

No con cerradura E11

[8] **WR**

No combinable con botón giratorio largo LD

[9] **WP, WPM**

Sólo con placa base AGA, AGB, AGC, AGD, AGE, AQK, AQN, AQP, AQR o AQS

[M] Indicaciones mínimas

[O] Opciones

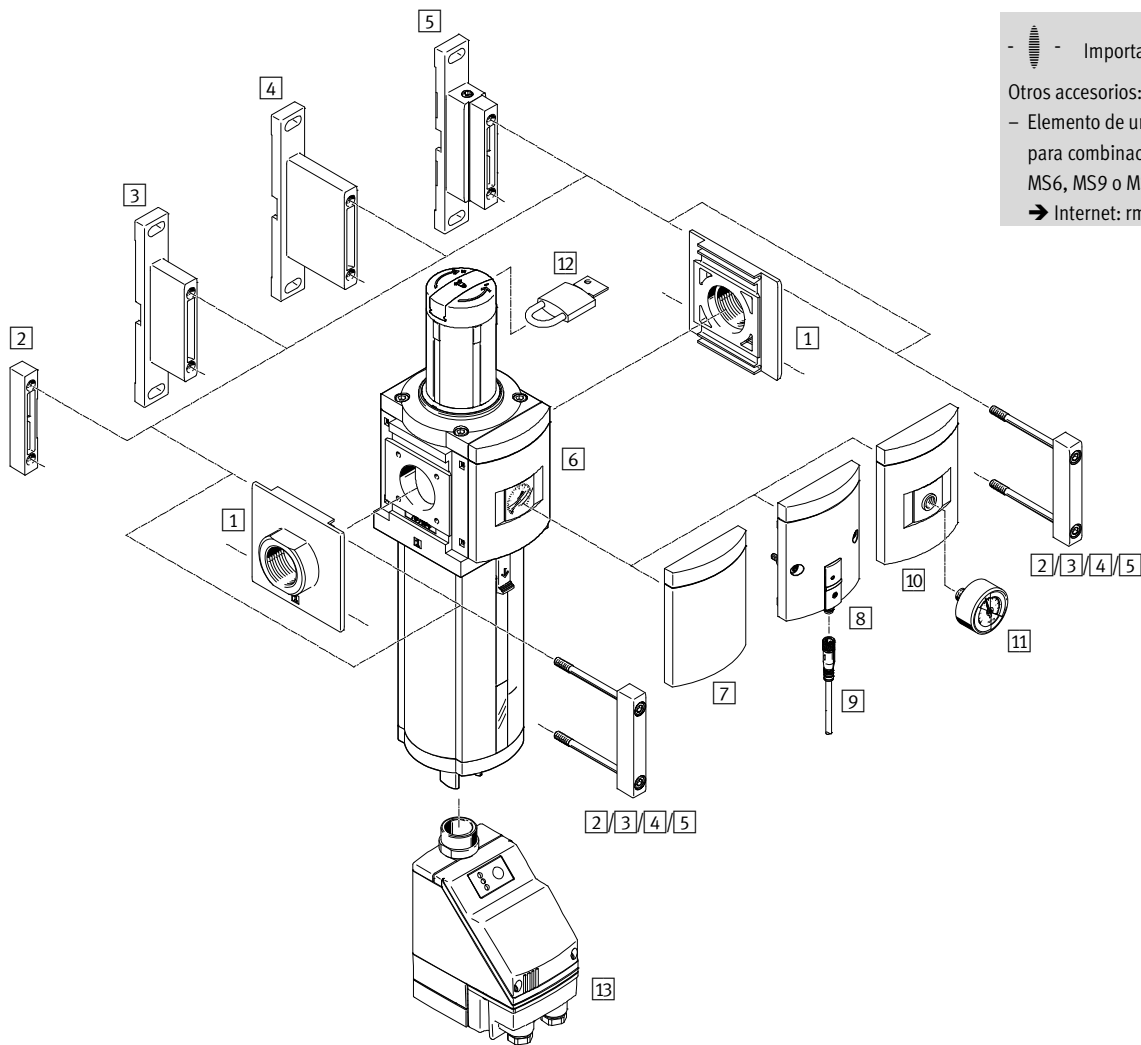
Continúa: código de pedido


- [] - [] - [] - [] - [] - [] - [] - [] - []

Unidades de filtro y regulador MS9-LFR, serie MS

Cuadro general de periféricos

FESTO



-  - Importante

Otros accesorios:
- Elemento de unión de módulos para combinación con tamaños MS6, MS9 o MS12
→ Internet: rmv, armv

Unidades de filtro y regulador MS9-LFR, serie MS

Cuadro general de periféricos

Elementos para el montaje y accesorios						
		Unidad individual		Combinación	→ Página/ Internet	
		Con rosca interior 3/4/1/N3/4/N1	Con placa base AG.../AQ...			Módulo sin rosca de conexión, sin placa base G/NG
			Sin certificación UE EX4	Con certificación UE EX4		
1	Placa base-SET MS9-AG...	-	■	■	■	ms9-ag
	Placa base-SET MS9-AQ...	-	■	-	■	ms9-aq
2	Elemento de unión de módulos MS9-MV	-	-	-	■	ms9-mv
3	Escuadra de fijación MS9-WP	■	■	■	■	ms9-wp
4	Escuadra de fijación MS9-WPB	■	■	■	■	ms9-wp
5	Escuadra de fijación MS9-WPM	■	■	-	■	ms9-wp
6	Manómetro MS AG	■	■	■	■	38
7	Placa ciega VS	■	■	■	■	38
8	Sensor de presión sin indicador AD7 ... AD10	■	■	-	■	38
9	Cable NEBU-M8...-LE3	■	■	-	■	50
10	Adaptador para manómetro NE 1/4 A4	■	■	■	■	38
11	Manómetro MA	■	■	■	■	50
12	Candado LRVS-D	■	■	■	■	50
13	Purga automática de condensado, con regulación eléctrica E2/E3/E4	■	■	-	■	38

Unidades de filtro y regulador MS9-LFR, serie MS

Código para el pedido

MS 9 - LFR - G - D6 - E U M - DI - AG - BAR - AS

Serie	
MS	Unidad de mantenimiento estándar

Tamaño	
9	Patrón de 90 [mm]

Función de mantenimiento	
LFR	Unidad de filtro y regulador

Conexión neumática	
G	Módulo sin rosca exterior, sin placa base
NG	Módulo sin rosca exterior, sin placa base (inch)

Margen de regulación / Tipo de accionamiento	
D6	0,5 ... 7 bar, accionamiento manual
D7	0,5 ... 12 bar, accionamiento manual

Grado de filtración	
C	5 µm
E	40 µm

Protección del depósito del filtro	
U	Integrado en la funda metálica

Purga del condensado	
M	Manual con giro
V	Automática

Tipo de regulador	
	Servopilotaje
DI	Directo

Manómetro	
AG	Manómetro MS

Escala del manómetro	
BAR	bar
PSI	psi

Cerradura	
AS	Botón giratorio con enclavamiento, para cerrar con candado (accesorio)

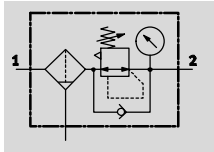
Pedir variantes adicionales mediante conjunto modular → 38

- Conexión neumática
- Margen de regulación de la presión
- Purga del condensado
- Alternativas de manómetros
- Manómetros con escalas alternativas
- Escape secundario
- Cerradura
- Tipo de fijación
- Certificación UE
- Certificación UL
- Sentido del flujo

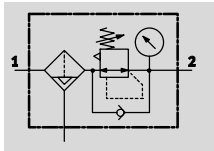
Unidades de filtro y regulador MS9-LFR, serie MS

Hoja de datos

Purga de condensado manual, con giro; manómetro



Purga de condensado semiautomática o automática, con manómetro



Este equipo está constituido por un filtro y una válvula reguladora de presión que forman una unidad. El filtro sinterizado con separador de agua retiene partículas de suciedad, depósitos minerales de los tubos, óxido y condensados.

- - Caudal
6000 ... 23000 l/min
- - Temperatura
-10 ... +60 °C
- - Presión de entrada
1 ... 20 bar
- - www.festo.com



- Buenas características de regulación con histéresis pequeña y compensación de la presión primaria
- Buen grado de filtración de partículas y buena separación de los condensados
- Regulador de filtro y válvula de diafragma servopilotada o de accionamiento directo
- Gran caudal
- Suministrable con o sin escape secundario
- Cuatro márgenes de regulación de la presión: 0,5 ... 4 bar, 0,5 ... 7 bar, 0,5 ... 12 bar y 0,5 ... 16 bar
- Bloqueo contra accionamiento indebido, para asegurar los valores de ajuste
- Conexión para el montaje de manómetros de diversas formas
- A elegir con purga de condensado automática o semiautomática o con purga automática controlada eléctricamente
- Sensor de presión opcional
- A elegir entre cartuchos de 5 µm o 40 µm
- Nuevos cartuchos filtrantes → 49
- Variante opcional EX4 para el uso en zonas 1, 2, 21 y 22 con peligro de explosión

Datos técnicos generales	
Conexión neumática 1, 2	
Rosca interior	G3/4, G1, NPT3/4 o NPT1
Placa base AG...	G1/2, G3/4, G1, G1 1/4 o G1 1/2
Placa base AQ...	NPT1/2, NPT3/4, NPT1, NPT1 1/4 o NPT1 1/2
Módulo sin rosca de conexión / placa base G/NG	-
Construcción	
	Regulador de filtro y válvula de diafragma servopilotada
	Regulador de filtro y válvula de diafragma, de accionamiento directo
Función de regulación	
Servopilotaje	Presión inicial constante, con flujo inverso, con compensación de presión inicial, con escape secundario
Accionamiento directo	Presión de salida constante, con flujo inverso, con/sin descarga secundaria
Tipo de fijación	
	Con accesorios
	Montaje en línea
Posición de montaje	
	Vertical ± 5°
Grado de filtración [µm]	
	5 (Clase de pureza del aire en la salida: Aire comprimido según ISO 85731:2010 [6:4:4])
	40 (Clase de pureza del aire en la salida: Aire comprimido según ISO 85731:2010 [7:4:4])
Protección del depósito del filtro	
	Integrado en la funda metálica
Purga del condensado	
	Manual con giro
	Semiautomática
	Automática
	Automática, control eléctrico
Seguridad contra accionamiento involuntario	
	Botón giratorio con enclavamiento, para cerrar con candado (accesorio)
	Botón giratorio con cerradura integrada
Margen de regulación / Tipo de accionamiento	D5 [bar]
	0,5 ... 4, accionamiento manual
	D6 [bar]
	0,5 ... 7, accionamiento manual
	D7 [bar]
	0,5 ... 12, accionamiento manual (0,5 ... 10 con variante de sensor de presión AD...)
	D8 [bar]
	0,5 ... 16, accionamiento manual (0,5 ... 10 con variante de sensor de presión AD...)

- - Importante: Este producto cumple con los estándares ISO 1179-1 e ISO 228-1

Unidades de filtro y regulador MS9-LFR, serie MS

Hoja de datos

FESTO

Datos técnicos generales	
Histéresis máxima de la presión [bar]	0,4
Indicación de presión	Con sensor de presión para la indicación de la presión de salida y con salida eléctrica
	Con manómetro para la indicación de la presión de salida
	Con manómetro de escala con zonas verde y roja, para la indicación de la presión de salida
Cantidad máx. de condensado [ml]	G $\frac{3}{4}$ en preparación
	220

Caudal nominal normal qnN ¹⁾²⁾ [l/min]					
Construcción	Regulador de filtro y válvula de diafragma servopilotada		Regulador de filtro y válvula de diafragma, de accionamiento directo DI		
Conexión neumática	G $\frac{3}{4}$ /NPT $\frac{3}{4}$	G1/NPT1	G $\frac{3}{4}$ /NPT $\frac{3}{4}$	G1/NPT1	
D5: Margen de regulación de la presión 0,5 ... 4 bar					
Grado de filtración	5 μ m	17000 ³⁾	20000 ³⁾	16000 ³⁾	18000 ³⁾
	40 μ m	18000 ³⁾	23000 ³⁾	16000 ³⁾	20000 ³⁾
D6: Margen de regulación de la presión 0,5 ... 7 bar					
Grado de filtración	5 μ m	15000	18000	12000	10000
	40 μ m	16000	20000	12000	10000
D7: Margen de regulación de la presión 0,5 ... 12 bar					
Grado de filtración	5 μ m	15000	18000	–	–
	40 μ m	16000	20000	–	–
D8: Margen de regulación de la presión 0,5 ... 16 bar					
Grado de filtración	5 μ m	15000	18000	–	–
	40 μ m	16000	20000	–	–

1) Todos los valores de $\pm 15\%$

2) Medición con p₁ = 10 bar y p₂ = 6 bar y $\Delta p = 1$ bar

3) Medición con p₁ = 10 bar y p₂ = 4 bar y $\Delta p = 1$ bar

Condiciones de funcionamiento y del entorno				
Purga del condensado	Manual con giro M	Semiautomática H	Automática V	Automática, control eléctrico E2/E3/E4
Presión de funcionamiento [bar]	1 ... 20	1,5 ... 12	2 ... 12	1 ... 16
Fluido de trabajo	Aire comprimido según ISO 8573-1:2010 [–:4:–]	Aire comprimido según ISO 8573-1:2010 [–:4:–]	Aire comprimido según ISO 8573-1:2010 [7:4:–]	Aire comprimido según ISO 8573-1:2010 [–:4:–]
Temperatura ambiente [°C]	–10 ... +60	+5 ... +60	+5 ... +60	+1 ... +60
Temperatura ambiente con sensor de presión AD...	0 ... +50	+5 ... +50	+5 ... +50	+1 ... +50
Temperatura del fluido [°C]	–10 ... +60	+5 ... +60	+5 ... +60	+1 ... +60
Temperatura del fluido con sensor de presión AD...	0 ... +50	+5 ... +50	+5 ... +50	+1 ... +50
Temperatura de almacenamiento	–10 ... +60	+5 ... +60	+5 ... +60	+1 ... +60
Clase de resistencia a la corrosión ¹⁾	2			
Certificación (variante UL1)	c UL us - Recognized (OL)			

1) Clase de resistencia a la corrosión CRC 2 según norma de Festo FN 940070

Componentes con moderado riesgo de corrosión. Aplicación en interiores en caso de condensación. Piezas exteriores visibles con características esencialmente decorativas en la superficie que están en contacto directo con atmósferas habituales en entornos industriales.

ATEX	
Certificación UE	EX4
ATEX, categoría gas	II 2G
Ex-protección contra encendido gas	c T6 X
ATEX, categoría polvo	II 2D
EX-protección contra encendido polvo	c T60 °C X
ATEX, temperatura ambiente	–10 °C \leq Ta \leq +60 °C (purga de condensado manual con giro M)
	+5 °C \leq Ta \leq +60 °C (purga de condensado semiautomática/automática H/V)
Símbolo CE (consultar declaración de conformidad)	Según directiva de protección contra explosiones de la UE (ATEX)

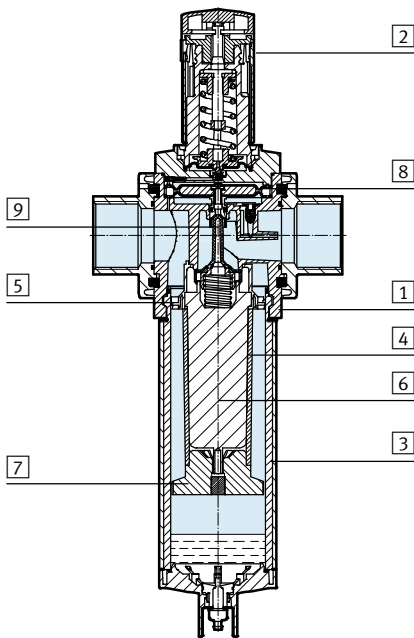
Unidades de filtro y regulador MS9-LFR, serie MS

Hoja de datos

Pesos [g]		
Botón giratorio	Sin cerradura integrada E11	Con cerradura integrada E11
Unidad de filtro y regulador con funda metálica U	2400	2700
Unidad de filtro y regulador con funda metálica U y purga automática de condensado, con control eléctrico E2/E3/E4	2800	3100

Materiales

Vista en sección

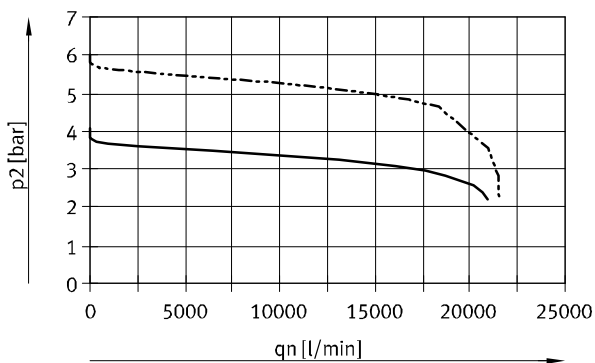


Unidad de filtro y regulador	
1	Cuerpo Fundición inyectada de aluminio
2	Botón giratorio Botón giratorio con cerradura integrada E11 PA Aluminio
3	Depósito Aleación de aluminio
	Mirilla PA
4	Elemento filtrante PE
5	Disco con ranuras helicoidales POM
6	Soporte del filtro POM
7	Plato separador POM
8	Membrana NBR
9	Empujador de la válvula Aleación forjada de aluminio anodizado liso, NBR, POM
-	Tapa PA reforzado
-	Placa base, elemento de unión de módulos, escuadra de fijación Fundición inyectada de aluminio
-	Juntas NBR
Características del material Conformidad con RoHS (exceptuando las variantes E2, E3 o E4)	

Caudal nominal normal q_n en función de la presión en la salida p_2 , con presión de funcionamiento de $p_1 = 10$ bar

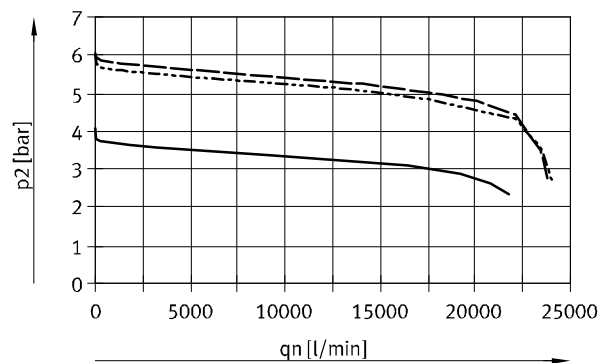
Regulador de filtro y válvula de diafragma servopilotada

Grado de filtración 5 μm , conexión neumática G $\frac{3}{4}$ /NPT $\frac{3}{4}$



— D5: 0,5 ... 4 bar
 - - - D6: 0,5 ... 7 bar,
 D7: 0,5 ... 12 bar,
 D8: 0,5 ... 16 bar

Grado de filtración 40 μm , conexión neumática G $\frac{3}{4}$ /NPT $\frac{3}{4}$



— D5: 0,5 ... 4 bar
 - - - D6: 0,5 ... 7 bar,
 D8: 0,5 ... 16 bar
 - · - · D7: 0,5 ... 12 bar

Unidades de filtro y regulador MS9-LFR, serie MS

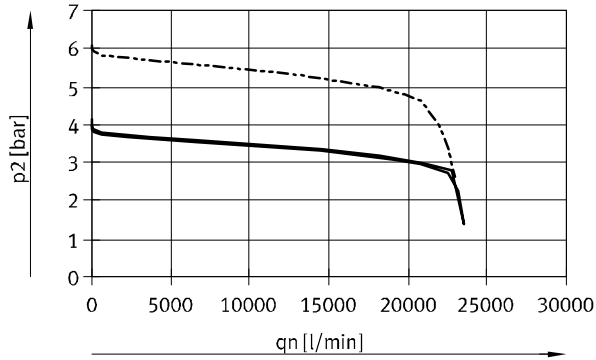
Hoja de datos



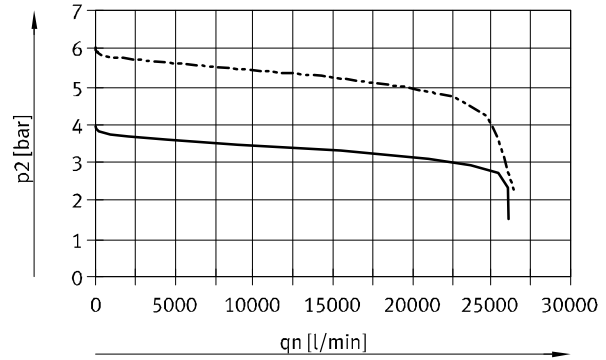
Caudal nominal normal q_n en función de la presión en la salida p_2 , con presión de funcionamiento de $p_1 = 10$ bar

Regulador de filtro y válvula de diafragma servopilotada

Grado de filtración 5 μm , conexión neumática G1/NPT1



Grado de filtración 40 μm , conexión neumática G1/NPT1

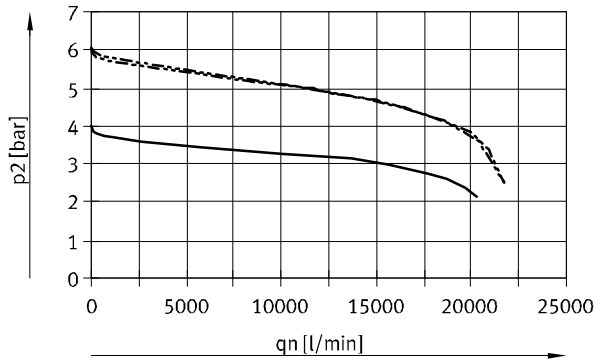


- D5: 0,5 ... 4 bar
- - - D6: 0,5 ... 7 bar,
- D7: 0,5 ... 12 bar,
- D8: 0,5 ... 16 bar

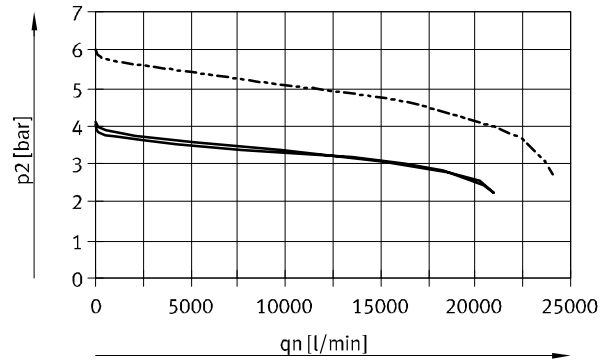
Caudal nominal normal q_n en función de la presión en la salida p_2 , con presión de funcionamiento de $p_1 = 10$ bar

Regulador de filtro y válvula de diafragma, de accionamiento directo DI

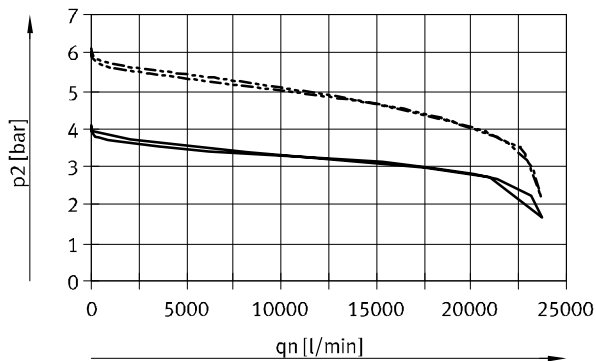
Grado de filtración 5 μm , conexión neumática G $\frac{3}{4}$ /NPT $\frac{3}{4}$



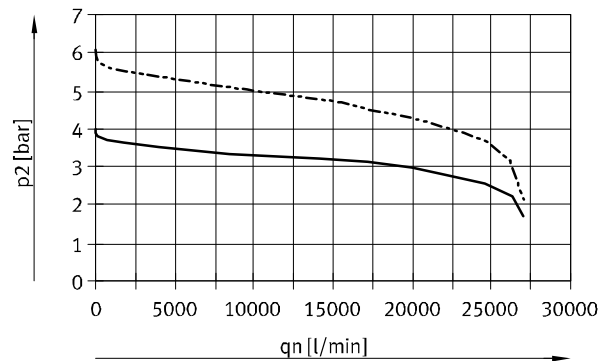
Grado de filtración 40 μm , conexión neumática G $\frac{3}{4}$ /NPT $\frac{3}{4}$



Grado de filtración 5 μm , conexión neumática G1/NPT1



Grado de filtración 40 μm , conexión neumática G1/NPT1



- D5: 0,5 ... 4 bar
- - - D6: 0,5 ... 7 bar

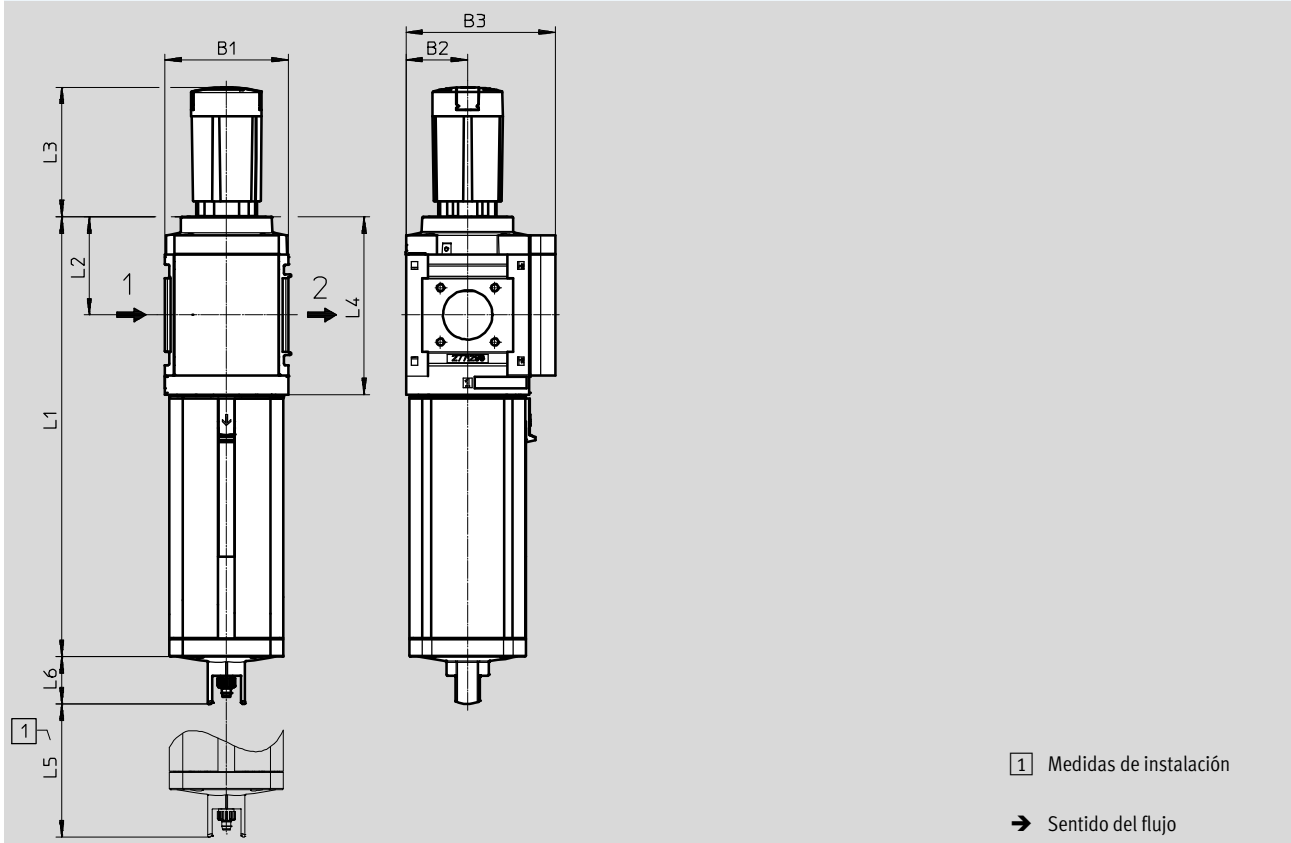
Unidades de filtro y regulador MS9-LFR, serie MS

Hoja de datos

Dimensiones: tipo básico

Datos CAD disponibles en → www.festo.com

Módulo sin rosca de conexión, sin placa base G/NG, placa ciega VS, botón giratorio con enclavamiento, para cerrar con candado (accesorio)



Tipo	B1	B2	B3	L1	L2	L3	L4	L5	L6
MS9-LFR-G/NG	90	45	109	320,5	71,5	94,5	127	150	34,5

Unidades de filtro y regulador MS9-LFR, serie MS

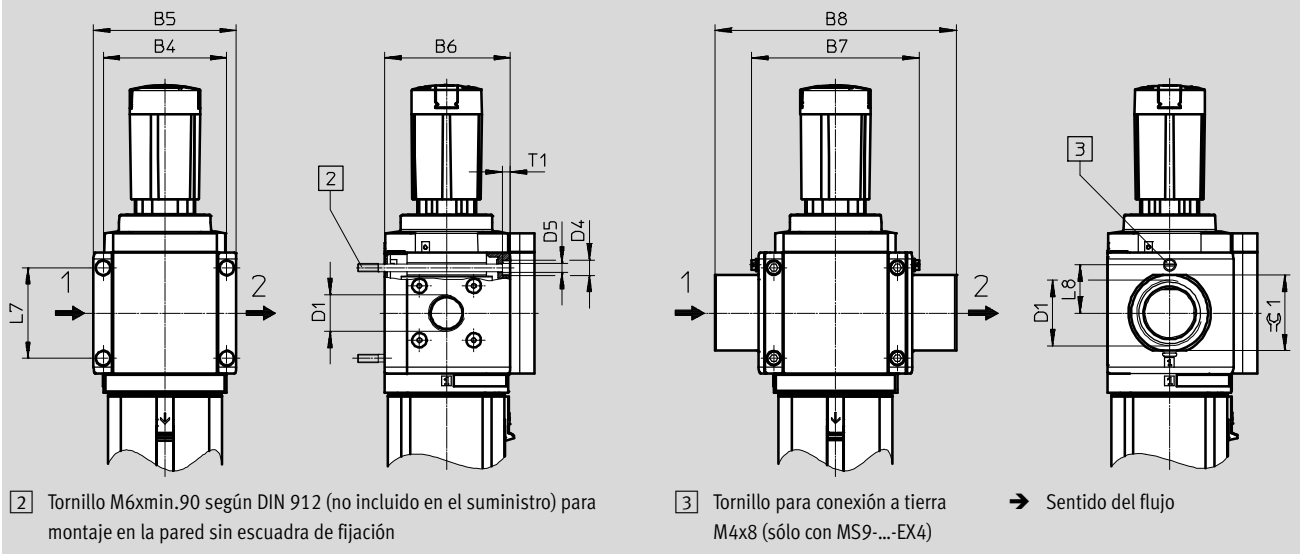
Hoja de datos

Dimensiones: conexión roscada / placa base

Datos CAD disponibles en → www.festo.com

Con rosca de conexión 3/4/1/N3/4/N1

Con placa base AG.../AQ...



Tipo	B4	B5	B6	B7		B8	D1	D4	D5	L7	L8	T1	≡
					EX4								
MS9-LFR-3/4	90	104	91,5	-	-	-	G3/4	11	6,5	66	-	6	-
MS9-LFR-1							G1						
MS9-LFR-AGD	-	-	-	112	122	-	132 G1/2	-	-	-	35	-	30
MS9-LFR-AGE							132 G3/4						36
MS9-LFR-AGF							142 G1						41
MS9-LFR-AGG							162 G1 1/4						50
MS9-LFR-AGH							176 G1 1/2						55
MS9-LFR-N3/4	90	104	91,5	-	-	-	NPT3/4-14	11	6,5	66	-	6	-
MS9-LFR-N1							NPT1-11 1/2						
MS9-LFR-AQR	-	-	-	112	122	-	132 NPT1/2-14	-	-	-	35	-	30
MS9-LFR-AQS							132 NPT3/4-14						36
MS9-LFR-AQT							142 NPT1-11 1/2						41
MS9-LFR-AQU							162 NPT1 1/4-11 1/2						50
MS9-LFR-AQV							176 NPT1 1/2-11 1/2						55

· † · Importante: Este producto cumple con los estándares ISO 1179-1 e ISO 228-1

Unidades de filtro y regulador MS9-LFR, serie MS

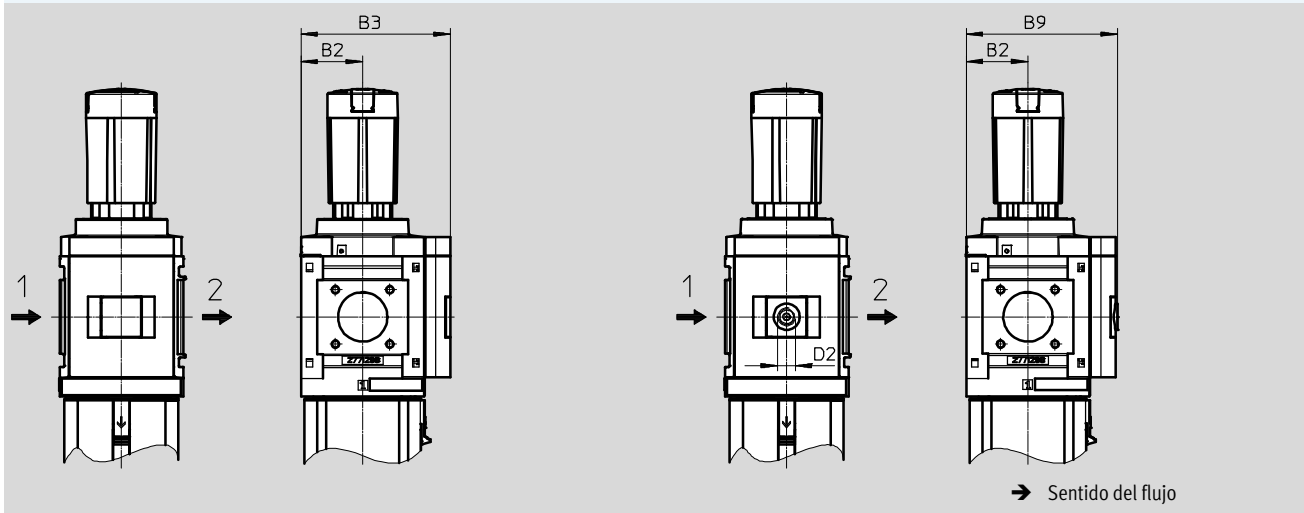
Hoja de datos

Dimensiones: alternativas para manómetros

Datos CAD disponibles en → www.festo.com

Manómetro MS integrado, con escala estándar AG o con escala de parte roja y verde RG

Adaptador A4 para manómetro NE ¼, sin manómetro



Tipo	B2	B3	B9	D2
MS9-LFR-...-AG/RG	45	109	-	-
MS9-LFR-...-A4		-	110	G¼

· | · Importante: Este producto cumple con los estándares ISO 1179-1 e ISO 228-1

Dimensiones: alternativas para manómetros

Datos CAD disponibles en → www.festo.com

Sensor de presión sin indicación LCD (sólo indicación del estado de conmutación) AD7 ... AD10

Hojas de datos → Internet: sde5

Variante AD7:
SDE5-D10-0-...-P-M8 con conector tipo clavija de 3 contactos M8x1, comparador de valor de umbral, 1 salida PNP, normalmente abierta

Variante AD8:
SDE5-D10-C-...-P-M8 con conector tipo clavija de 3 contactos M8x1, comparador de valor de umbral, 1 salida PNP, normalmente cerrada

Variante AD9:
SDE5-D10-03-...-P-M8 con conector tipo clavija de 3 contactos M8x1, ventana de comparador, 1 salida PNP, normalmente abierta

Variante AD10:
SDE5-D10-C3-...-P-M8 con conector tipo clavija de 3 contactos M8x1, ventana de comparador, 1 salida PNP, normalmente cerrada

Tipo	B2	B11	D3
MS9-LFR-...-AD7/AD8/AD9/AD10	45	112	M8x1

Unidades de filtro y regulador MS9-LFR, serie MS

Hoja de datos

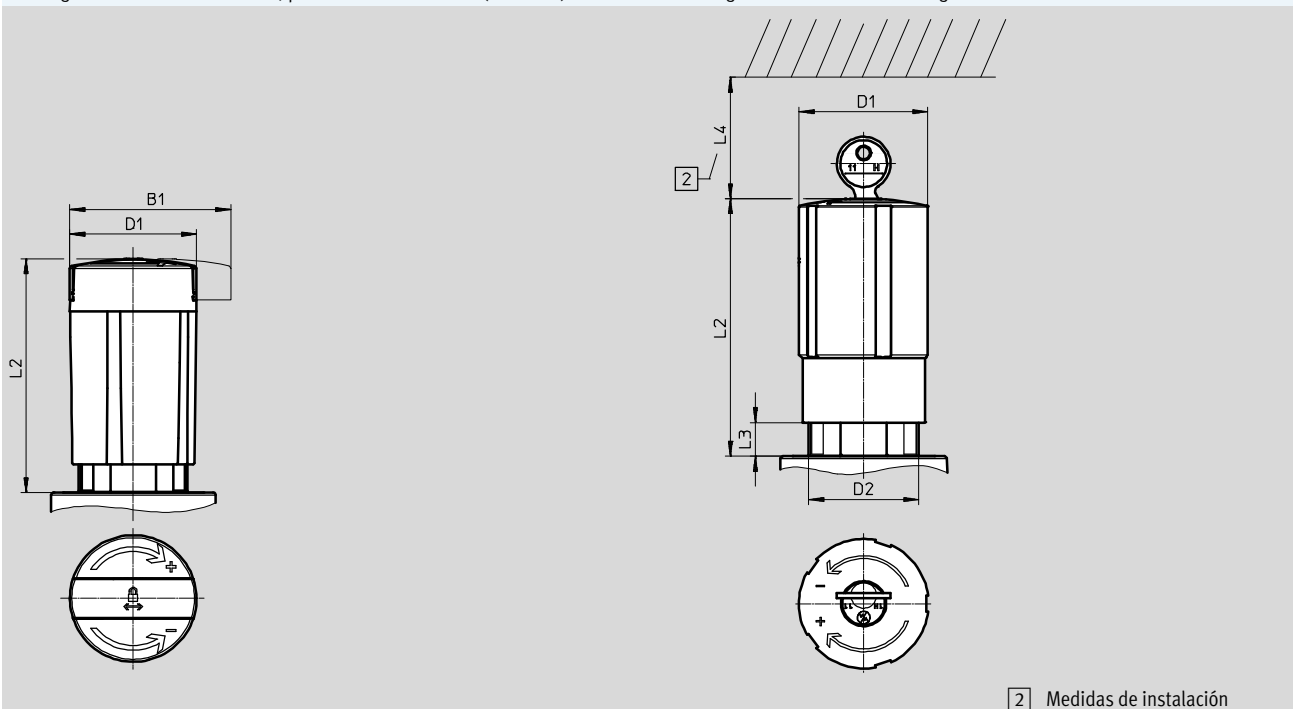
FESTO

Dimensiones: botón giratorio

Datos CAD disponibles en → www.festo.com

Botón giratorio con enclavamiento, para cerrar con candado (accesorio)

Botón giratorio con cerradura integrada E11



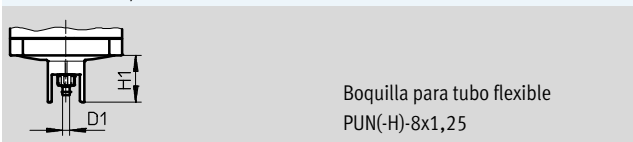
2 Medidas de instalación

Tipo	B1	D1	D2	L2	L3	L4
MS9-LFR-...-AS	64,4	51,2	M44x1	94,5	-	-
MS9-LFR-...-E11	-			103,5	13,5	60

Dimensiones: purga de condensado

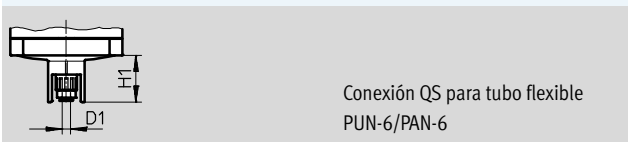
Datos CAD disponibles en → www.festo.com

Giro manual M / automático V



Boquilla para tubo flexible
PUN(-H)-8x1,25

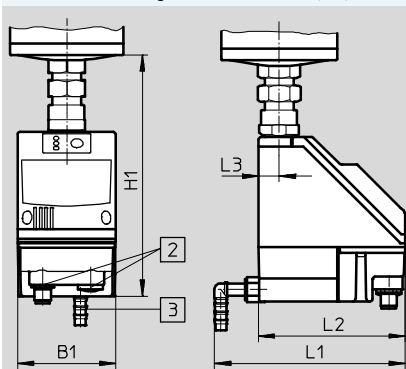
Semiautomática H



Conexión QS para tubo flexible
PUN-6/PAN-6

Automática, con regulación eléctrica E2/E3/E4

Hojas de datos → Internet: pwea



Purga de condensado PWEA:

- 2 Conexión eléctrica: Rosca de fijación PG9
- 3 Conexión para tubo flexible PUN-H-12x2, girable en 360°

Tipo	B1	D1	H1	L1	L2	L3
MS9-LFR-...-M/V	-	5,6	34,5	-	-	-
MS9-LFR-...-H		6,2				
MS9-LFR-...-E2/E3/E4	72	-	178	140	108	15

Unidades de filtro y regulador MS9-LFR, serie MS

Hoja de datos

Referencias						
Margen de regulación de presión 0,5 ... 7 bar						
Tamaño	Purga del condensado	Conexión	Grado de filtración 5 µm		Grado de filtración 40 µm	
			Nº art.	Tipo	Nº art.	Tipo
Regulador de filtro y válvula de diafragma servopilotada, manómetro MS integrado, con escala estándar, indicación en bar, botón giratorio con enclavamiento, para cerrar con candado (accesorio)						
MS9	Manual con giro	–	564114	MS9-LFR-G-D6-CUM-AG-BAR-AS	564110	MS9-LFR-G-D6-EUM-AG-BAR-AS
	Automática	–	564115	MS9-LFR-G-D6-CUV-AG-BAR-AS	564111	MS9-LFR-G-D6-EUV-AG-BAR-AS
Regulador de filtro y válvula de diafragma, de accionamiento directo, manómetro MS integrado, con escala estándar, indicación en bar, botón giratorio con enclavamiento, para cerrar con candado (accesorio)						
MS9	Manual con giro	–	564116	MS9-LFR-G-D6-CUM-DI-AG-BAR-AS	564112	MS9-LFR-G-D6-EUM-DI-AG-BAR-AS
	Automática	–	564117	MS9-LFR-G-D6-CUV-DI-AG-BAR-AS	564113	MS9-LFR-G-D6-EUV-DI-AG-BAR-AS
Regulador de filtro y válvula de diafragma, de accionamiento directo, manómetro MS integrado, con escala estándar, indicación en psi, botón giratorio con enclavamiento, para cerrar con candado (accesorio)						
MS9	Manual con giro	–	564128	MS9-LFR-NG-D6-CUM-DI-AG-PSI-AS	564124	MS9-LFR-NG-D6-EUM-DI-AG-PSI-AS
	Automática	–	564129	MS9-LFR-NG-D6-CUV-DI-AG-PSI-AS	564125	MS9-LFR-NG-D6-EUV-DI-AG-PSI-AS

Referencias						
Margen de regulación de presión 0,5 ... 12 bar						
Tamaño	Purga del condensado	Conexión	Grado de filtración 5 µm		Grado de filtración 40 µm	
			Nº art.	Tipo	Nº art.	Tipo
Regulador de filtro y válvula de diafragma servopilotada, manómetro MS integrado, con escala estándar, indicación en bar, botón giratorio con enclavamiento, para cerrar con candado (accesorio)						
MS9	Manual con giro	–	564120	MS9-LFR-G-D7-CUM-AG-BAR-AS	564118	MS9-LFR-G-D7-EUM-AG-BAR-AS
	Automática	–	564121	MS9-LFR-G-D7-CUV-AG-BAR-AS	564119	MS9-LFR-G-D7-EUV-AG-BAR-AS

Unidades de filtro y regulador MS9-LFR, serie MS

FESTO

Referencias: conjunto modular

Tablas para realizar los pedidos						
Patrón	[mm]	90	Condiciones	Códigos	Entrada código	
M	Nº de artículo	562531				
	Serie	Estándar		MS	MS	
	Tamaño	9		9	9	
	Función	Unidad de filtro y regulador		-LFR	-LFR	
	Conexión neumática	Rosca interior G3/4	<input type="checkbox"/>	-3/4		
		Rosca interior G1	<input type="checkbox"/>	-1		
		Placa base G1/2		-AGD		
		Placa base G3/4		-AGE		
		Placa base G1		-AGF		
		Placa base G1 1/4		-AGG		
		Placa base G1 1/2		-AGH		
		Rosca interior NPT3/4	<input type="checkbox"/>	-N3/4		
		Rosca interior NPT1	<input type="checkbox"/>	-N1		
		Placa base NPT1/2	<input type="checkbox"/>	-AQR		
		Placa base NPT3/4	<input type="checkbox"/>	-AQS		
		Placa base NPT1	<input type="checkbox"/>	-AQT		
		Placa base NPT1 1/4	<input type="checkbox"/>	-AQU		
		Placa base NPT1 1/2	<input type="checkbox"/>	-AQV		
		Módulo sin rosca de conexión, sin placa base	<input type="checkbox"/>	-G		
		Módulo sin rosca de conexión, sin placa base (inch)	<input type="checkbox"/>	-NG		
		Margen de regulación de la presión / Tipo de accionamiento	0,5 ... 4 bar, accionamiento manual		-D5	
	0,5 ... 7 bar, accionamiento manual			-D6		
	0,5 ... 12 bar, accionamiento manual			-D7		
	0,5 ... 16 bar, accionamiento manual		<input type="checkbox"/>	-D8		
	Grado de filtración	40 µm		-E		
		5 µm		-C		
	Depósito	Depósito metálico		-U	-U	
	Purga del condensado	Manual		-M		
		Semiautomático (P1 máx. 12 bar)		-H		
		Automático (P1 máx. 12 bar)		-V		
		Externa, automática, eléctrica	110 V DC, bornes (P1 máx. 16 bar)	<input type="checkbox"/>	-E2	
			230 V DC, bornes (P1 máx. 16 bar)	<input type="checkbox"/>	-E3	
	24 V DC, bornes (P1 máx. 16 bar)		<input type="checkbox"/>	-E4		

3/4, 1, N3/4, N1, AQR, AQS, AQT, AQU, AQV, G, NG, D8, E2, E3, E4, AD7, AD8, AD9, AD10, E11, WPM
No con certificación UE EX4

- M Indicaciones mínimas
- O Opciones

Continúa: código de pedido

562531 MS 9 - LFR - [] - [] - [] - U - []

Unidades de filtro y regulador MS9-LFR, serie MS

Referencias: conjunto modular

Tablas para realizar los pedidos					
Patrón	[mm]	90	Condiciones	Código	Entrada código
O	Tipo de regulador	Accionamiento directo	2	-DI	
M	Manómetros / Manómetros alternativos	Manómetro MS		-AG	
		Placa ciega		-VS	
		Adaptador para manómetro NE ¼ (sin manómetro)		-A4	
		Manómetro integrado, escala de color rojo y verde	3	-RG	
		Sensor de presión con indicación de la conmutación, conector tipo clavija M8, comparador de umbral, PNP, normalmente abierto	1 4	-AD7	
		Sensor de presión con indicación de la conmutación, conector tipo clavija M8, comparador de umbral, PNP, normalmente cerrado	1 4	-AD8	
		Sensor de presión con indicación de la conmutación, conector tipo clavija M8, ventana de comparador, PNP, normalmente abierto	1 4	-AD9	
		Sensor de presión con indicación de la conmutación, conector tipo clavija M8, ventana de comparador, PNP, normalmente cerrado	1 4	-AD10	
O	Manómetros con escalas alternativas	psi	5	-PSI	
		MPa	5	-MPA	
		bar	5	-BAR	
		Escape secundario	Sin escape secundario	6	-OS
M	Cerradura	Para cerrar con candado (accesorio)		-AS	
		Botón giratorio con cerradura integrada	1	-E11	
O	Tipo de fijación	Escuadra de fijación en versión básica	7	-WP	
		Escuadra de fijación para colgar las unidades de mantenimiento	1 7	-WPM	
		Escuadra de fijación para distancia grande de la pared	7	-WPB	
	Certificación UE	II 2GD según directiva de protección contra explosiones de la UE (ATEX)		-EX4	
	Certificación UL	cULus, ordinary location for Canada and USA		-UL1	
	Sentido del flujo	Sentido del flujo de derecha a izquierda		-Z	

- 1** ¾, 1, N¾, N1, AQR, AQS, AQT, AQU, AQV, G, NG, D8, E2, E3, E4, AD7, AD8, AD9, AD10, **6** OS Únicamente con sistema accionamiento DI
- E11, WPM** **7** WP, WPM, WPB No con conexión neumática G/NG
- No con certificación UE EX4
- 2** DI No con margen de regulación de la presión D7, D8.
- 3** RG No con escala alternativa del manómetro en PSI
- Escala en PSI únicamente como escala auxiliar
- 4** AD7 ... AD10 Margen máximo de medición 10 bar
- 5** PSI, MPA, BAR No con elementos sustitutos de manómetro VS, A4, AD7, AD8, AD9, AD10

- M** Indicaciones mínimas
- O** Opciones

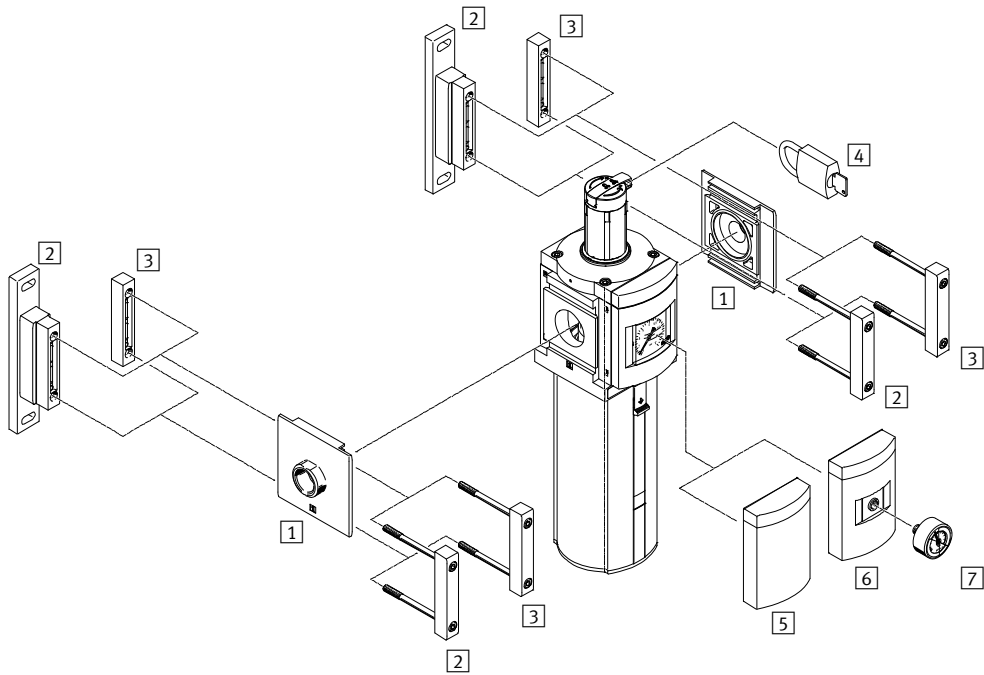
Continúa: código de pedido


- [] - [] - [] - [] - [] - [] - [] - [] - []

Unidades de filtro y regulador MS12-LFR, serie MS

Cuadro general de periféricos

Unidades de filtro y regulador MS12-LFR



-  - Importante
 Otros accesorios:
 - Elemento de unión de módulos para combinación con tamaños MS9 → Internet: armv

Elementos de fijación y accesorios		→ Página/Internet
1	Placa base-SET MS12-AG...	ms12-ag
2	Escuadras de fijación MS12-WP	ms12-wp
3	Elemento de unión de módulos MS12-MV	ms12-mv
4	Candado LRVS-D	50
5	Bulón de cierre VS	48
6	Adaptador para manómetro NE 1/4 A4	48
7	Manómetros MA	50

Unidades de filtro y regulador MS12-LFR, serie MS

Código para el pedido

		MS	12	-	LFR	-	G	-	D7	-	C	U	V	-	LD	-	AS
Serie																	
MS	Unidad de mantenimiento estándar																
Tamaño																	
12	Patrón de 124 [mm]																
Función de mantenimiento																	
LFR	Unidad de filtro y regulador																
Conexión neumática																	
G	Módulo sin rosca exterior, sin placa base Placas base → Accesorios																
Margen de regulación de la presión																	
D7	Margen de regulación de la presión: 0,5 ... 12 bar																
Grado de filtración																	
C	5 µm																
E	40 µm																
Protección del depósito del filtro																	
U	Integrado en la funda metálica																
Purga de condensado																	
V	Automática																
Botón giratorio																	
LD	Botón giratorio largo																
Cerradura																	
AS	Botón giratorio con enclavamiento, para cerrar con candado (accesorio)																

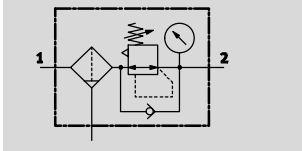
Pedir variantes adicionales mediante el sistema modular → 48

- Conexión neumática
- Margen de regulación de la presión
- Purga de condensado
- Alternativas de manómetros
- Manómetros con escalas alternativas
- Cerradura
- Tipo de fijación
- Sentido del flujo

Unidades de filtro y regulador MS12-LFR, serie MS

Hoja de datos

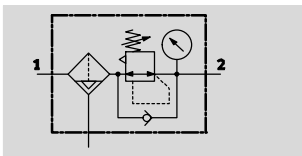
Función
Purga de condensado
Manual con giro
Con manómetro



- - Caudal
11000 ... 17000 l/min
- - Temperatura
-10 ... +60 °C
- - Presión de funcionamiento
0,8 ... 20 bar
- - www.festo.com



Purga de condensado
Automática
Con manómetro



Este equipo está constituido por un filtro y una válvula reguladora de presión que forman una unidad. El filtro sinterizado con separador de agua retiene partículas de suciedad, depósitos minerales de los tubos, óxido y condensados.

- Buenas características de regulación con histéresis pequeña y compensación de la presión primaria
- Buen grado de filtración de partículas y buena separación de los condensados
- Gran caudal
- Válvula de membrana servopilotada, sin consumo propio de aire
- Tres márgenes de regulación de presión: 0,3 ... 7 bar, 0,5 ... 12 bar y 0,5 ... 16 bar
- Conexión para el montaje de manómetros de diversas formas
- A elegir con purga de condensado manual, automática o con purga automática controlada eléctricamente
- Seguridad contra accionamiento involuntario, para asegurar los valores de ajuste
- A elegir entre cartuchos de 5 µm o 40 µm
- Nuevos cartuchos filtrantes → 49

Datos técnicos generales	
Conexión neumática 1, 2	
Placa base AG...	G1, G1¼, G1½ o G2
Módulo sin rosca de conexión / placa base G	-
Construcción	Unidad de filtro y regulador, con o sin manómetro Filtro sinterizado con separación por fuerza centrífuga Válvula de reguladora de membrana, servopilotada
Función de regulación	Presión de salida constante, con función de presión primaria, con escape secundario
Tipo de fijación	Con accesorios Montaje en línea
Posición de montaje	Vertical ± 5°
Grado de filtración [µm]	5 40
Clase de pureza del aire en la salida	Aire comprimido según ISO 8573-1:2010 [6:4:4] (grado de filtración 5 µm) Aire comprimido según ISO 8573-1:2010 [7:4:4] (grado de filtración 40 µm)
Protección del depósito del filtro	Integrado en la funda metálica
Purga de condensado	Manual con giro Automática Automática, control eléctrico
Seguridad contra accionamiento involuntario	Botón giratorio con enclavamiento, para cerrar con candado (accesorio) Botón giratorio con cerradura integrada
Margen de regulación de la presión	D6 [bar] 0,3 ... 7 D7 [bar] 0,5 ... 12 D8 [bar] 0,5 ... 16
Histéresis máx. de la presión [bar]	0,4
Indicación de presión	Con manómetro
Cantidad máx. de condensado [cm³]	400

• - Importante: Este producto cumple con los estándares ISO 1179-1 e ISO 228-1

Unidades de filtro y regulador MS12-LFR, serie MS

Hoja de datos

Caudal nominal normal qnN ¹⁾ [l/min]					
Conexión neumática	G1	G1¼	G1½	G2	
Grado de filtración	5 µm	11000	11500	12000	14000
	40 µm	12000	12500	13000	17000

1) En función de la placa base. La placa base es accesorio y debe pedirse por separado → Internet: ms12-ag
Medición con p1 = 10 bar y p2 = 6 bar, Δp = 0,5 bar

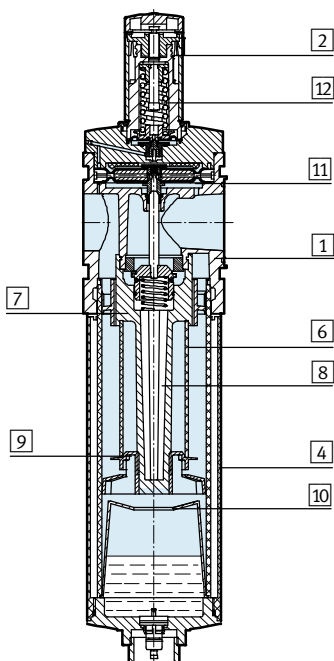
Condiciones de funcionamiento y del entorno			
Purga del condensado	Manual con giro M	Automática V	Automática, control eléctrico E2/E3/E4
Presión de funcionamiento [bar]	0,8 ... 20	2 ... 12	0,8 ... 16
Fluido de trabajo	Aire comprimido según ISO 8573-1:2010 [-:4:-]	Aire comprimido según ISO 8573-1:2010 [7:4:-]	Aire comprimido según ISO 8573-1:2010 [-:4:-]
	Gases inertes		
Temperatura ambiente [°C]	-10 ... +60	+5 ... +60	+1 ... +60
Temperatura del fluido [°C]	-10 ... +60	+5 ... +60	+1 ... +60
Temperatura de almacenamiento [°C]	-10 ... +60	-10 ... +60	+1 ... +60
Clase de resistencia a la corrosión ¹⁾	2		

1) Clase de resistencia a la corrosión CRC 2 según norma de Festo FN 940070
Componentes con moderado riesgo de corrosión. Aplicación en interiores en caso de condensación. Piezas exteriores visibles con características esencialmente decorativas en la superficie que están en contacto directo con atmósferas habituales en entornos industriales.

Pesos [g]		
Botón giratorio	Sin cerradura integrada E11	Con cerradura integrada E11
Unidad de filtro y regulador con funda metálica U	7000	7300
Unidad de filtro y regulador con funda metálica U y purga de condensado automática, con control eléctrico E2/E3/E4	7700	8000

Materiales

Vista en sección



Unidad de filtro y regulador		
1	Cuerpo	Fundición inyectada de aluminio
2	Botón de regulación	PA
	Botón giratorio con cerradura integrada E11	Aluminio
4	Depósito metálico	Aleación de aluminio
6	Elemento filtrante	Bronce sinterizado
7	Disco con ranuras helicoidales	POM
8	Soporte del filtro	POM
9	Plato separador	POM
10	Disco amortiguador	POM
11	Membrana	NBR
12	Muelle mecánico	Acero
-	Juntas	NBR

Unidades de filtro y regulador MS12-LFR, serie MS

Hoja de datos

Caudal normal q_n en función de la presión secundaria p_2

Grado de filtración 40 μm

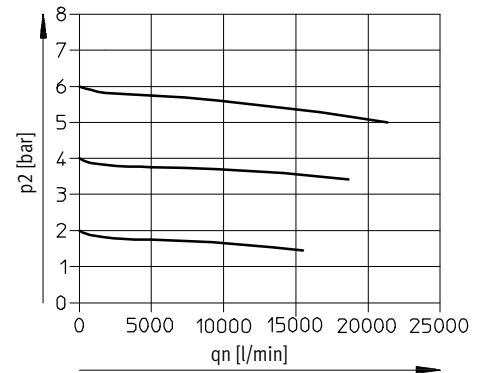
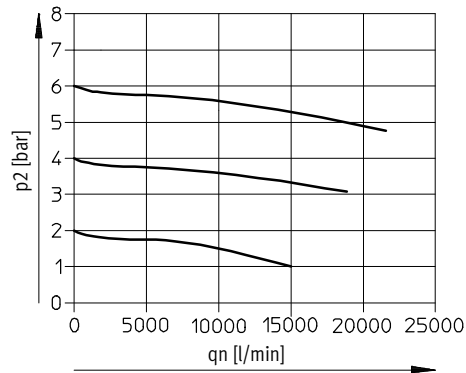
Con placa base MS12-AGF

Con placa base MS12-AGG

Conexión neumática G1

Conexión neumática G1¼

Presión de entrada $p_1 = 10$ bar



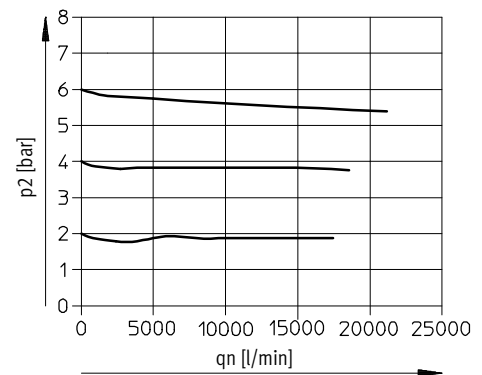
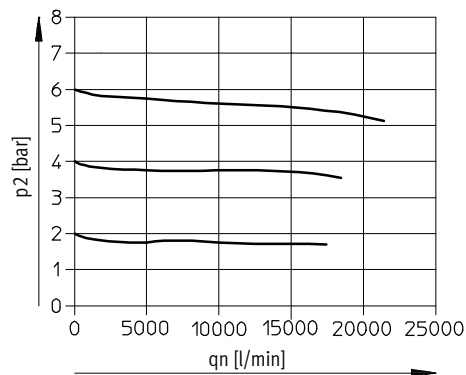
Con placa base MS12-AGH

Con placa base MS12-AGI

Conexión neumática G1½

Conexión neumática G2

Presión de entrada $p_1 = 10$ bar



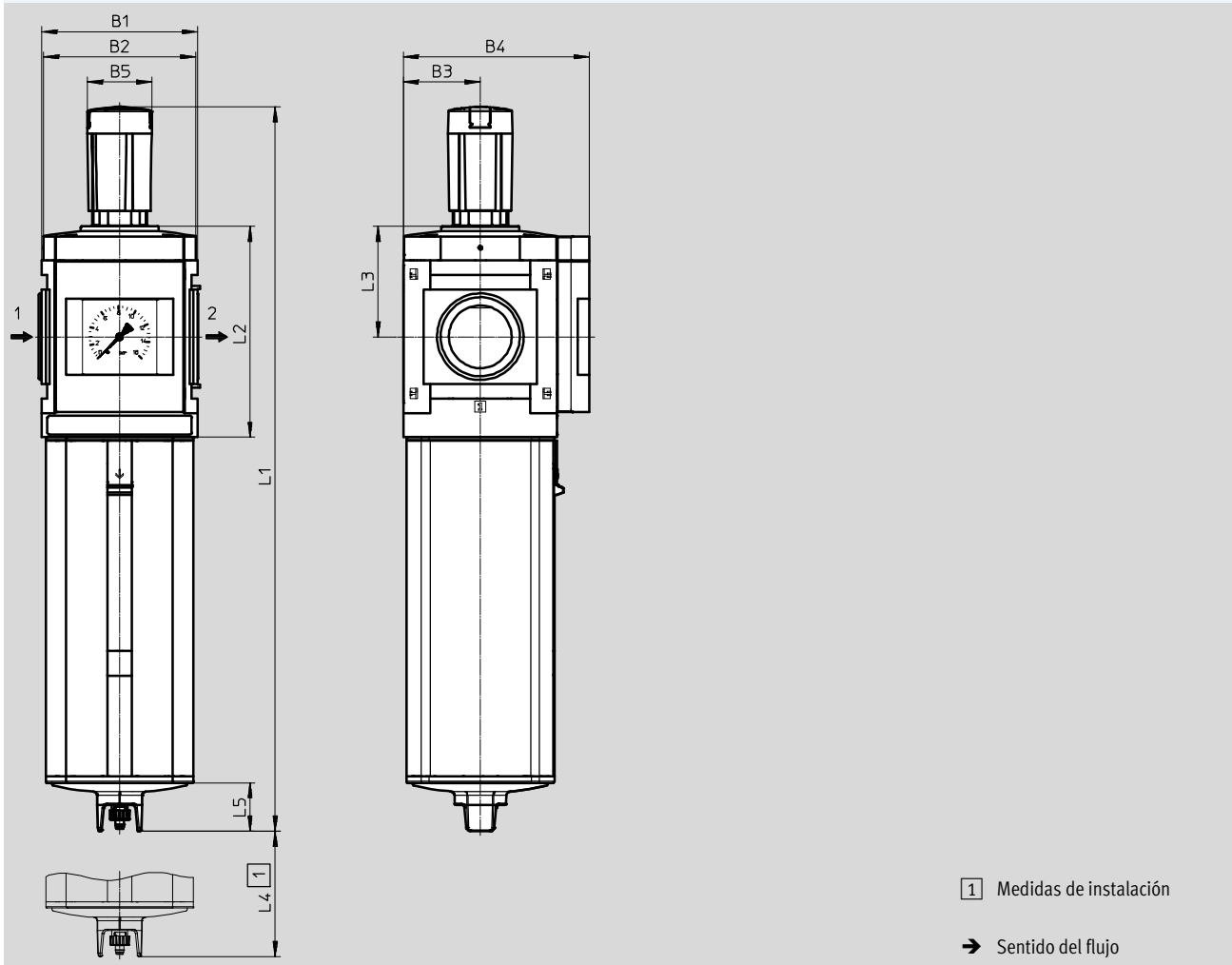
Unidades de filtro y regulador MS12-LFR, serie MS

Hoja de datos

Dimensiones: tipo básico

Datos CAD disponibles en www.festo.com

Módulo sin rosca de conexión, sin placa base, manómetro MS integrado, con escala estándar, botón giratorio largo con enclavamiento, para cerrar con candado (accesorio)



Tipo	B1	B2	B3	B4	B5	L1	L2	L3	L4	L5
MS12-LFR-G	124	122	61	148	51,2 ∅	577	168	88	250	39

Unidades de filtro y regulador MS12-LFR, serie MS

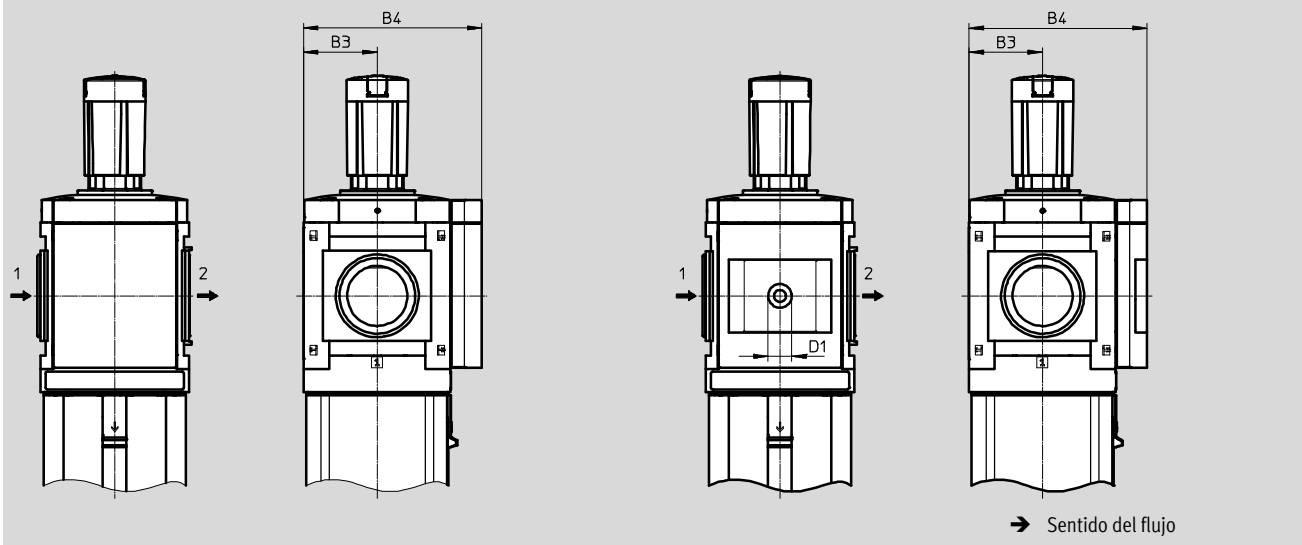
Hoja de datos

Dimensiones: alternativas para manómetros

Datos CAD disponibles en www.festo.com

Cierre VS

Adaptador A4 para manómetro NE 1/4 (sin manómetro)



Tipo	B3	B4	D4
MS12-LFR-...-VS	61	148	-
MS12-LFR-...-A4	61	148	G1/4

Importante: Este producto cumple con los estándares ISO 1179-1 e ISO 228-1

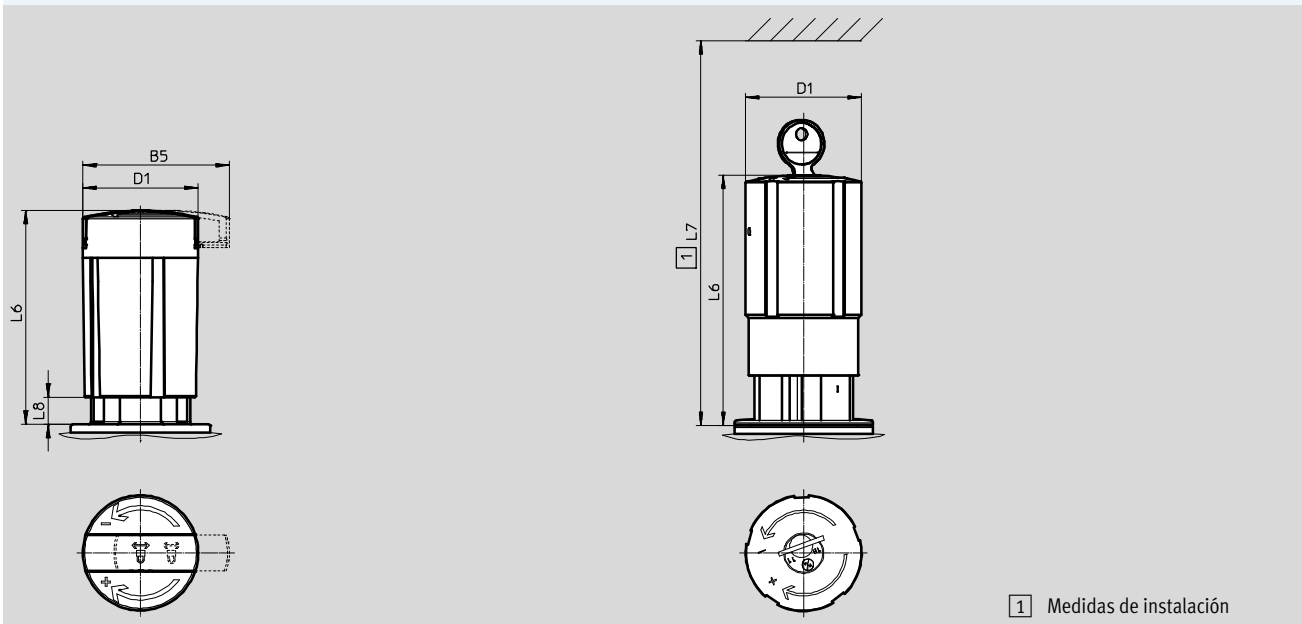
Dimensiones: botón giratorio

Datos CAD disponibles en www.festo.com

Botón giratorio largo con enclavamiento, para cerrar con candado (accesorio)

Botón giratorio con cerradura integrada E11

LD-AS



Tipo	B5	D1	L6	L7	L8
MS12-LFR-...-LD-AS	64,4	51,2	96	-	12
MS12-LFR-...-E11	-	51,8	112	172	-

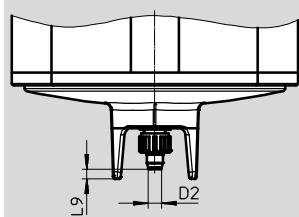
Unidades de filtro y regulador MS12-LFR, serie MS

Hoja de datos

Dimensiones: purga de condensado

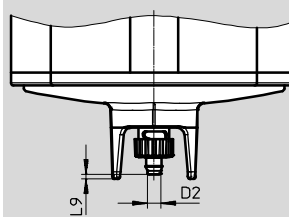
Datos CAD disponibles en → www.festo.com

Giro manual M



Boquilla para tubo flexible
PUN(-H)-8x1,25

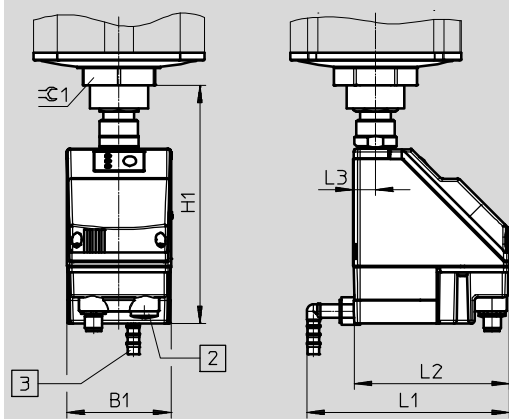
Automático V



Boquilla para tubo flexible
PUN(-H)-8x1,25

Automática, con regulación eléctrica E2/E3/E4

Hojas de datos → Internet: pwea



Purga de condensado PWEA:

- 2 Conexión eléctrica: Rosca de fijación PG9
- 3 Conexión para tubo flexible PUN-H-12x2, girable en 360°

Tipo	B1	D2 Ø	H1	L1	L2	L3	L9	∅ 1
MS12-LFR-...-M	-	5,6	-	-	-	-	4	-
MS12-LFR-...-V	-	5,6	-	-	-	-	2	-
MS12-LFR-...-E2/E3/E4	72	-	164	140	108	15,4	-	50

Referencias

Margen de regulación de la presión 0,5 ... 12 bar

Tamaño	Purga de condensado	Conexión	Grado de filtración 5 µm		Grado de filtración 40 µm	
			Nº art.	Tipo	Nº art.	Tipo
Depósito metálico, manómetro MS integrado, con escala estándar, unidad de indicación [bar], botón giratorio largo con enclavamiento, para cerrar con candado (accesorio)						
MS12	Automática	G1...G2 ¹⁾	537150	MS12-LFR-G-D7-CUV-LD-AS	537149	MS12-LFR-G-D7-EUV-LD-AS

1) La placa base es accesorio y debe pedirse por separado → Internet: ms12-ag
 - ¡ - Importante: Este producto cumple con los estándares ISO 1179-1 e ISO 228-1

Unidades de filtro y regulador MS12-LFR, serie MS

Referencias: producto modular

Tablas para realizar los pedidos					
Patrón	[mm]		Condiciones	Código	Entrada código
M	Nº de artículo	535022			
	Serie	Estándar		MS	MS
	Tamaño	12		12	12
	Función	Unidad de filtro y regulador		-LFR	-LFR
	Conexión neumática	Placa base G1		-AGF	
		Placa base G1¼		-AGG	
		Placa base G1½		-AGH	
		Placa base G2		-AGI	
		Módulo sin rosca de conexión, sin placa base		-G	
	Margen de regulación de la presión	0,3 ... 7 bar		-D6	
		0,5 ... 12 bar		-D7	
		0,5 ... 16 bar		-D8	
	Grado de filtración	40 µm		-E	
		5 µm		-C	
	Depósito	Depósito metálico		-U	-U
	Purga de condensado	Manual		-M	
		Automático (P1 máx. 12 bar)	1	-V	
		Purga eléctrica automática externa de condensado, 110 V AC, bornes		-E2	
		Purga eléctrica automática externa de condensado, 230 V AC, bornes		-E3	
		Purga eléctrica automática externa de condensado, 24 V DC, bornes		-E4	
O	Alternativas de manómetros	Placa ciega		-VS	
		Adaptador para manómetro NE ¼ (sin manómetro)		-A4	
	Manómetros con escalas alternativas	psi	2	-PSI	
		MPa	2	-MPA	
	Botón giratorio	Botón giratorio largo	3	-LD	
M	Cerradura	Para cerrar con candado (accesorio)	4	-AS	
		Botón giratorio con cerradura integrada		-E11	
O	Tipo de fijación	Escuadras de fijación en versión básica	5	-WP	
	Sentido del flujo	Sentido del flujo de derecha a izquierda		-Z	

- 1 V** No con margen de regulación de la presión D8
- 2 PSI, MPA** No combinable con elementos sustitutos de manómetro VS, A4
- 3 LD** No con cerradura E11
- 4 AS** Sólo con botón giratorio LD
- 5 WP** Sólo con placa base AGF, AGG, AGH o AGI

- M** Indicaciones mínimas
- O** Opciones

Continúa: código de pedido

535022 MS 12 - LFR - - - - U - - - - -

Unidades de filtro y regulador MS-LFR, serie MS

Accesorios

Cartuchos filtrantes


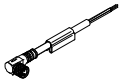




Referencias			
Tamaño	Grado de filtración [μm]	Nº art.	Tipo
MS4	5 (color: azul)	534501	MS4-LFP-C
	40 (color: blanco)	534502	MS4-LFP-E
MS6	5 (color: azul)	534499	MS6-LFP-C
	40 (color: blanco)	534500	MS6-LFP-E
MS9	5	570309	MS9-LFP-C
	40	570310	MS9-LFP-E
MS12	5	537143	MS12-LFP-C
	40	537144	MS12-LFP-E


Unidades de filtro y regulador MS-LFR, serie MS

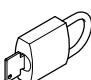
Accesorios

FESTO

Referencias: Cables NEBU-M8				Hojas de datos → Internet: nebu	
	Conexión eléctrica	Cantidad de hilos	Longitud del cable [m]	Nº art.	Tipo
	M8x1, conector recto tipo zócalo	3	2,5	541333	NEBU-M8G3-K-2.5-LE3
			5	541334	NEBU-M8G3-K-5-LE3
	M8x1, conector acodado tipo zócalo	3	2,5	541338	NEBU-M8W3-K-2.5-LE3
			5	541341	NEBU-M8W3-K-5-LE3

Referencias: Cables NEBU-M12				Hojas de datos → Internet: nebu	
	Conexión eléctrica	Cantidad de hilos	Longitud del cable [m]	Nº art.	Tipo
	M12x1, conector recto tipo zócalo	4	2,5	550326	NEBU-M12G5-K-2.5-LE4
			5	541328	NEBU-M12G5-K-5-LE4
	M12x1, conector acodado tipo zócalo	4	2,5	550325	NEBU-M12W5-K-2.5-LE4
			5	541329	NEBU-M12W5-K-5-LE4

Referencias: Manómetro MA						
	Tamaño nominal	Conexión neumática	Escala		Nº art.	Tipo
			[bar]	[psi]		
	Manómetro MA, DIN NE 837-1					Hojas de datos → Internet: ma
	40	R $\frac{1}{4}$	0 ... 16	0 ... 232	187080	MA-40-16-R $\frac{1}{4}$ -EN
		G $\frac{1}{4}$	0 ... 16	0 ... 232	183901	MA-40-16-G $\frac{1}{4}$ -EN
Manómetro MA, DIN NE 837-1, con zona roja/verde					Hojas de datos → Internet: ma	
40	R $\frac{1}{8}$	0 ... 16	–	525726	MA-40-16-R $\frac{1}{8}$ -E-RG	
	R $\frac{1}{4}$	0 ... 16	–	525729	MA-50-16-R $\frac{1}{4}$ -E-RG	

Referencias: Candado LRVS-D			
	Peso [g]	Nº art.	Tipo
	120	193786	LRVS-D