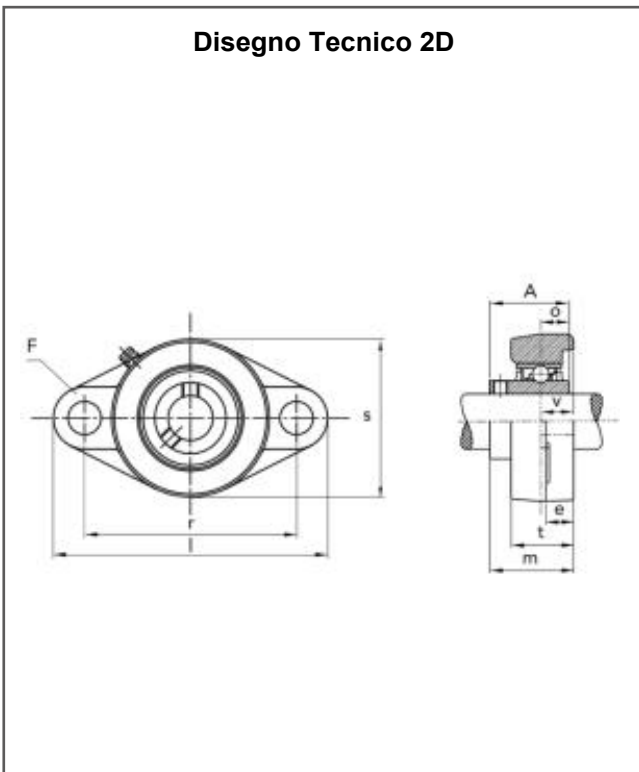


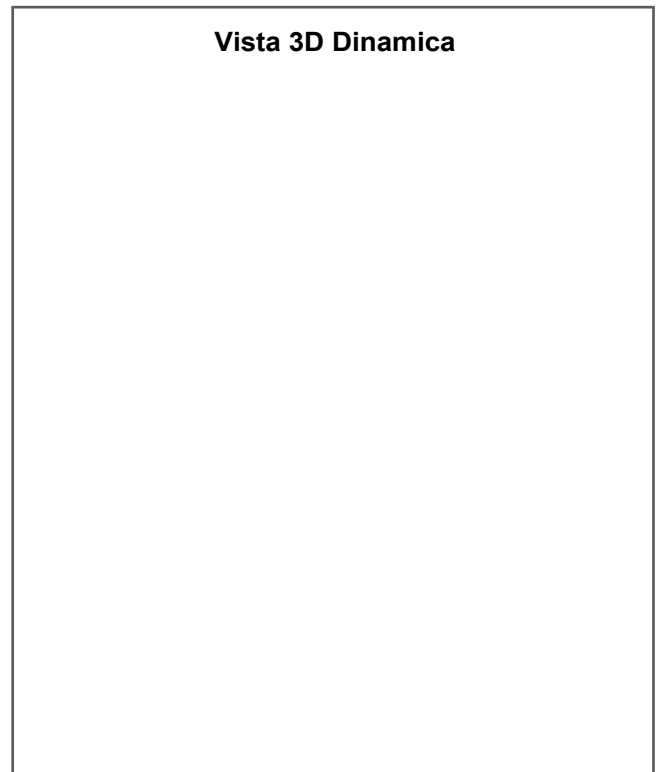
93300207

UCFL 200 - Supporti in ghisa

Disegno Tecnico 2D



Vista 3D Dinamica



Specifiche Tecniche

| | |
|-------------------------------|----------|
| UCFL (UCFL) | 207 |
| Numero di parte (CODE) | 93300207 |
| Ø Foro albero (D) mm | 35 |
| l (L) mm | 161 |
| r (R) mm | 130 |
| v (V) mm | 19 |
| e (E) mm | 15 |
| t (T) mm | 34.0 |
| F (F) mm | 16 |
| s (S) mm | 90 |
| m (M) mm | 44.4 |
| A (A) mm | 42.9 |
| o (O) mm | 17.5 |
| Cuscinetto n. (BEARING) | UC 207 |
| Dimensioni dei bulloni (B) mm | M14 |