

CARACTERÍSTICAS

- Más brillante que las bombillas incandescentes estándar
- Instalación rápida y sencilla
- Luz brillante e intensa en el color
- Consumo de energía muy bajo: Muy bajo consumo de energía
- Rango de temperaturas
- Índice de protección IP65: Estanco al polvo y protegido contra chorros de agua a presión
- Vida útil: 30.000 horas

RS Pro, indicador LED rojo de montaje en panel, abertura de 22mm mm, IP65 V, 12V a ac/dc

RS Código RS: 791-8573



Los productos con aprobación profesional RS le proporcionan piezas de calidad profesional en todas las categorías de productos. Nuestra gama de productos ha sido probada por ingenieros y proporciona una calidad comparable a las marcas

líderes sin pagar un precio superior.

Descripción del

La gama tec de LED de RS Pro utiliza tecnología multichip que proporciona un color uniforme y brillante en rojo, verde, amarillo, azul y blanco. La fijación con tuerca de bloqueo en la parte posterior del panel y los terminales de abrazadera roscada de estas luces piloto permiten un montaje y conexión sencillos. Esta gama de indicadores LED ofrece un recambio moderno y eficiente para las luces piloto tradicionales de 22mm mm.

Especificaciones

Color de luz piloto	Rojo
Tipo de lámpara	LED
Brillo	$\geq 60 \text{cd/m}^2$
Aplicaciones	Equipos automáticos, teléfonos, paneles de estado, luces del tablero de instrumentos

Especificaciones

Tipo de tensión	CA/CC
Tensión nominal	12V ac/dc
Frecuencia	AC 50Hz-60Hz
Tipo terminal	Roscado
Resistencia de aislamiento	2,5 kV (ac) 1minute
Resistencia de aislamiento	$> 2 \text{M}\Omega$
Vida útil operativa	30000 horas

Especificaciones mecánicas

Diámetro de abertura	22mm
Tipo de montaje	Montaje en panel

Especificaciones del entorno de

Rango de temperatura de funcionamiento	-25 °C a 155 °C.
Humedad relativa	<=98%

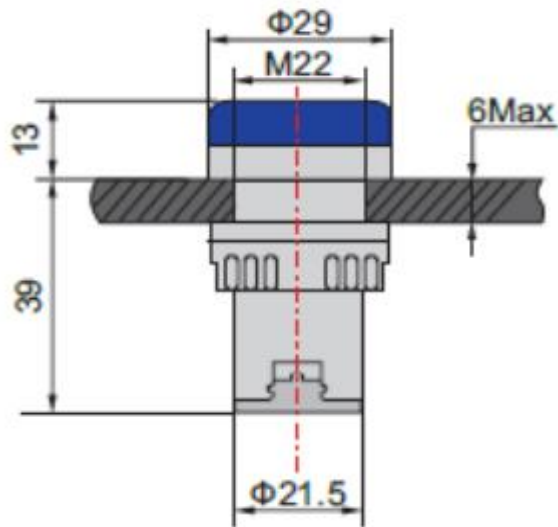
Categoría de protección

Índice de protección IP	IP65
--------------------------------	------

Aprobaciones

Cumplimiento/Certificaciones	RoHS
Se cumplen los estándares	CE





RS Stock Number	Colour	Voltage	Cut out Diameter	Illumination Type	IP Rating	Terminal Type	Mounting Type
791-8579	White	12V	22mm	LED	IP65	Screw	Panel Mount
791-8573	Red	12V	22mm	LED	IP65	Screw	Panel Mount
791-8582	Green	12V	22mm	LED	IP65	Screw	Panel Mount
791-8585	Blue	12V	22mm	LED	IP65	Screw	Panel Mount
791-8589	Yellow	12V	22mm	LED	IP65	Screw	Panel Mount
763-7905	White	24V	22mm	LED	IP65	Screw	Panel Mount
763-7909	Red	24V	22mm	LED	IP65	Screw	Panel Mount
763-7918	Green	24V	22mm	LED	IP65	Screw	Panel Mount
763-7911	Blue	24V	22mm	LED	IP65	Screw	Panel Mount
763-7915	Yellow	24V	22mm	LED	IP65	Screw	Panel Mount
763-7924	White	110V	22mm	LED	IP65	Screw	Panel Mount
763-7927	Red	110V	22mm	LED	IP65	Screw	Panel Mount
763-7921	Green	110V	22mm	LED	IP65	Screw	Panel Mount
763-7930	Blue	110V	22mm	LED	IP65	Screw	Panel Mount
763-7933	Yellow	110V	22mm	LED	IP65	Screw	Panel Mount
763-7937	White	230V	22mm	LED	IP65	Screw	Panel Mount
763-7946	Red	230V	22mm	LED	IP65	Screw	Panel Mount
763-7949	Green	230V	22mm	LED	IP65	Screw	Panel Mount
763-7943	Blue	230V	22mm	LED	IP65	Screw	Panel Mount
763-7952	Yellow	230V	22mm	LED	IP65	Screw	Panel Mount