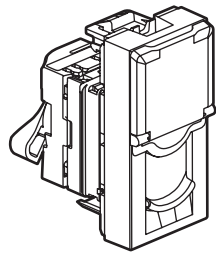
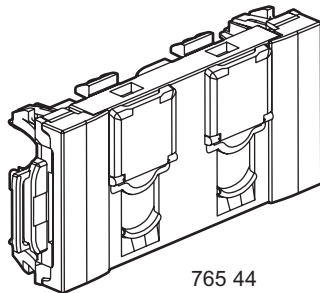


**Mosaic™**  
**Prise RJ 45 LCS<sup>2</sup> Cat. 6**

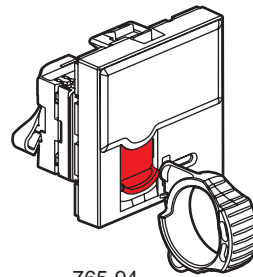
Référence(s) : **765 03/04/05/06/07/22/23/44/46/61/62/63/64**  
**765 65/66/81/82/83/91/92/93/94/95**  
**794 61/62/64/65/92**



765 61



765 44



765 94

**SOMMAIRE**

Page

1. Caractéristiques générales.....	1
2. Présentation.....	2
3. Mise en situation.....	2
4. Caractéristiques techniques.....	2
5. Installation.....	2
6. Cotes d'encombrement.....	2
7. Raccordement usuel des RJ 45.....	3
8. Normes et agréments.....	3
9. Performances.....	4

**1. CARACTÉRISTIQUES GÉNÉRALES**

Prise RJ 45 de catégorie 6.  
Permet les transmissions à haut débit (Gigabit Ethernet).

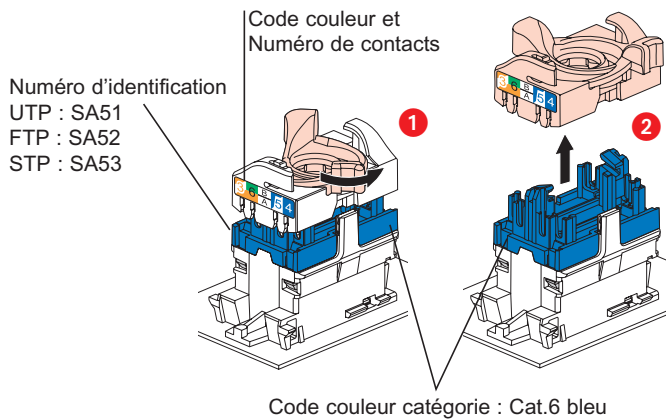
	Désignation	Nombre de modules	UTP	FTP	STP	Poids (g)
	Prise RJ 45 Cat. 6 UTP	1	765 61			13
	Prise RJ 45 Cat. 6 UTP alu	1	794 61			13
	Prise RJ 45 Cat. 6 FTP	1		765 62		13
	Prise RJ 45 Cat. 6 FTP alu	1		794 62		13
	Prise RJ 45 Cat. 6 STP	1			765 63	29
	Prise RJ 45 Cat. 6 UTP anti-bactérien	1	765 81			13
	Prise RJ 45 Cat. 6 FTP anti-bactérien	1		765 82		18
	Prise RJ 45 Cat. 6 STP anti-bactérien	1			765 83	29
	Prise RJ 45 Cat. 6 UTP	2	765 64			18
	Prise RJ 45 Cat. 6 UTP alu	2	794 64			18
	Prise RJ 45 Cat. 6 FTP	2		765 65		18
	Prise RJ 45 Cat. 6 FTP alu	2		794 65		18
	Prise RJ 45 Cat. 6 FTP verte	2		765 22		18
	Prise RJ 45 Cat. 6 FTP orange	2		765 23		18

	Désignation	Nombre de modules	UTP	FTP	STP	Poids (g)
	Prise RJ 45 90° Cat. 6 UTP	2	765 91			13
	Prise RJ 45 90° Cat. 6 FTP	2		765 92		18
	Prise RJ 45 90° Cat. 6 FTP alu	2		794 92		18
	Prise RJ 45 90° Cat. 6 STP	2			765 93	34
	Prise RJ 45 Cat. 6 STP	2			765 66	34
	Prise RJ 45 Cat. 6 UTP inclinée 45D	2	765 03			13
	Prise RJ 45 Cat. 6 FTP inclinée 45D	2		765 05		18
	Prise RJ 45 Cat. 6 STP inclinée 45D	2			765 07	46
	Prise 2 x RJ 45 Cat. 6 UTP inclinée 45D	4	765 04			34
	Prise 2 x RJ 45 Cat. 6 FTP inclinée 45D	4		765 06		34
	Prise 2 x RJ 45 Cat. 6 UTP	4	765 44			43
	Prise 2 x RJ 45 Cat. 6 FTP	4		765 46		43
	Prise RJ 45 sécurité Cat. 6 UTP	2	765 94			22
	Prise RJ 45 sécurité Cat. 6 FTP	2		765 95		22

# Mosaic™ Prise RJ 45 LCS<sup>2</sup> Cat. 6

Référence(s) : 765 03/04/05/06/07/22/23/44/46/61/62/63/64  
765 65/66/81/82/83/91/92/93/94/95  
794 61/62/64/65/92

## 2. PRÉSENTATION

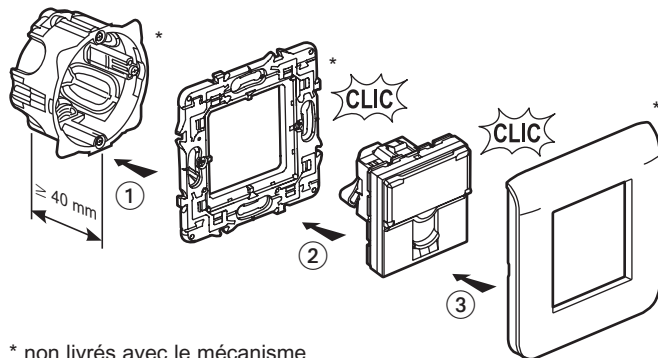


## 3. MISE EN SITUATION

Les mécanismes peuvent se monter en encastré avec des boîtes d'encastrement ou en saillie.

Ils se montent également dans les goulottes, colonnes, boîte de sol et nourrices du programme Mosaic (profondeur mini. 40 mm).

Pour les Réf. 765 44/46, montage en goulotte uniquement.

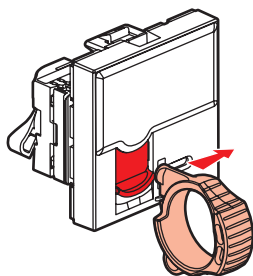


\* non livrés avec le mécanisme

Le montage sur support modulaire se fait avec l'adaptateur Réf. 802 99 (2 modules).

Les mécanismes se montent sur parois minces avec adaptateurs Réf. 802 90 (1 module), Réf. 802 91 (2 modules), Réf. 802 92 (2 x 1 module vertical).

Réf. 765 94/95  
Déverrouillage



## 4. CARACTÉRISTIQUES TECHNIQUES

### 4.1 Caractéristiques matière

Contacts : or/nickel, épaisseur d'or > 0,8  $\mu\text{m}$  minimum  
Pièces métalliques : bronze, nickel, platine, or  
Polycarbonate PBT

Pour les produits STP le corps et l'épanouisseur sont en alliage métallique, revêtement cuivre/nickel.

### 4.2 Caractéristiques électriques

Tension de claquage  $\geq 1000$  V  
Résistance de contact  $\leq 20$  m $\Omega$   
Résistance d'isolement  $\geq 500$  M $\Omega$  sous 100 V continu  
Connecteur testé et garanti sous contrainte des signaux POE, norme IEEE 802.3af et POE+, projet de normes 802.3at, jusqu'à 2500 connexions/déconnexions en charge.

Les tests sont réalisés avec 2 circuits POE+ simultanés pour une puissance totale minimum de 50 W.

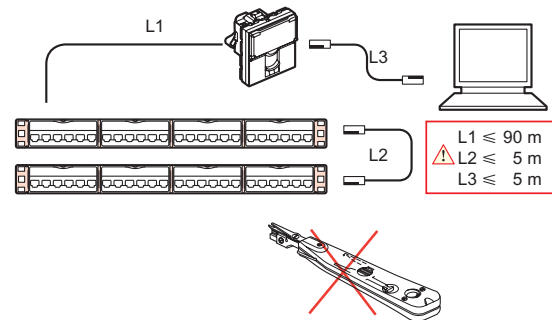
### 4.3 Caractéristiques mécaniques

Nombre de connexions et déconnexions maxi : 5 sans rafraîchir le fil.  
Endurance : 2500 manœuvres (enfichage / déenfichage).  
IK03

### 4.4 Caractéristiques climatiques

Températures d'utilisation : - 40° C à + 70° C  
Chaleur humide cycle 21 jours

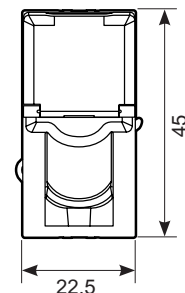
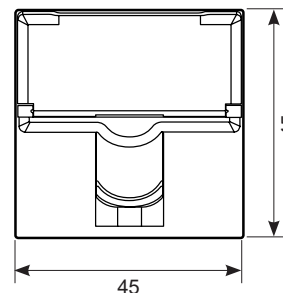
## 5. INSTALLATION



## 6. COTES D'ENCOMBREMENT

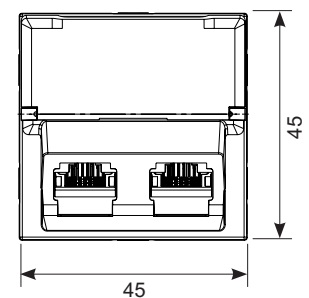
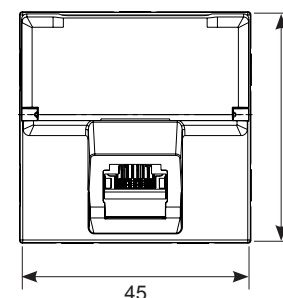
Vue de face :

765 03/05/07/22/23/64/65/66/91/92/93/94/95 765 61/62/63/81/82/83  
794 64/65/91/92 794 61/62



765 03/05/07

765 04/06



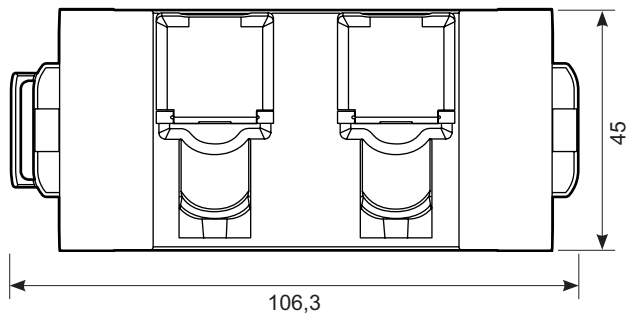
Mosaic™

## Prise RJ 45 LCS<sup>2</sup> Cat. 6

Référence(s) : 765 03/04/05/06/07/22/23/44/46/61/62/63/64  
765 65/66/81/82/83/91/92/93/94/95  
794 61/62/64/65/92

### 6. COTES D'ENCOMBREMENT (suite)

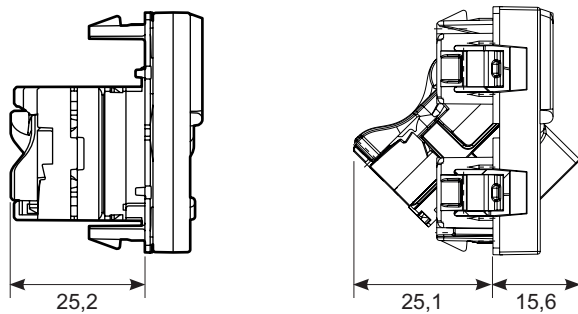
765 04/06/44/46



Vue de profil :

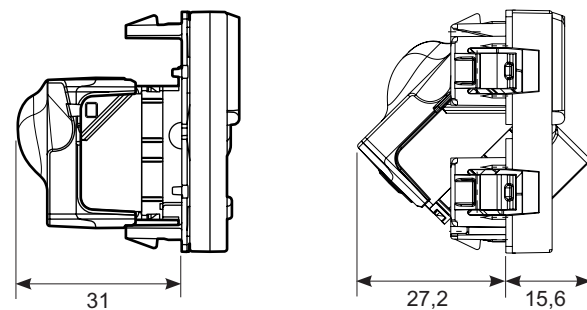
765 03/04/05/06/22/23/44/61  
765 62/64/65/81/82/91/92/94  
794 61/62/64/65/92

765 03/04/05/06



765 07/63/66/83/93

765 07

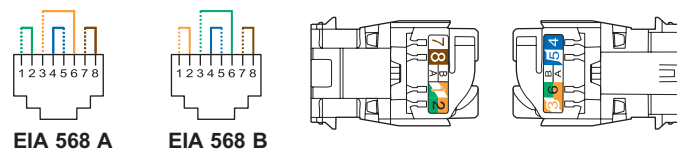


### 7. RACCORDEMENT USUEL DE RJ 45

Accepte les fiches :  
RJ 11 (4 contacts), RJ 12 (6 contacts), RJ 45 (9 contacts).

Double code couleur EIA - TIA 568 A et B sur bornes :

- UTP 8 contacts
- FTP 9 contacts
- STP 9 contacts blindage 360°

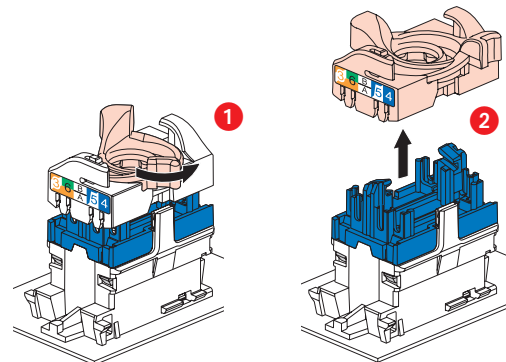


Conducteurs admissibles :

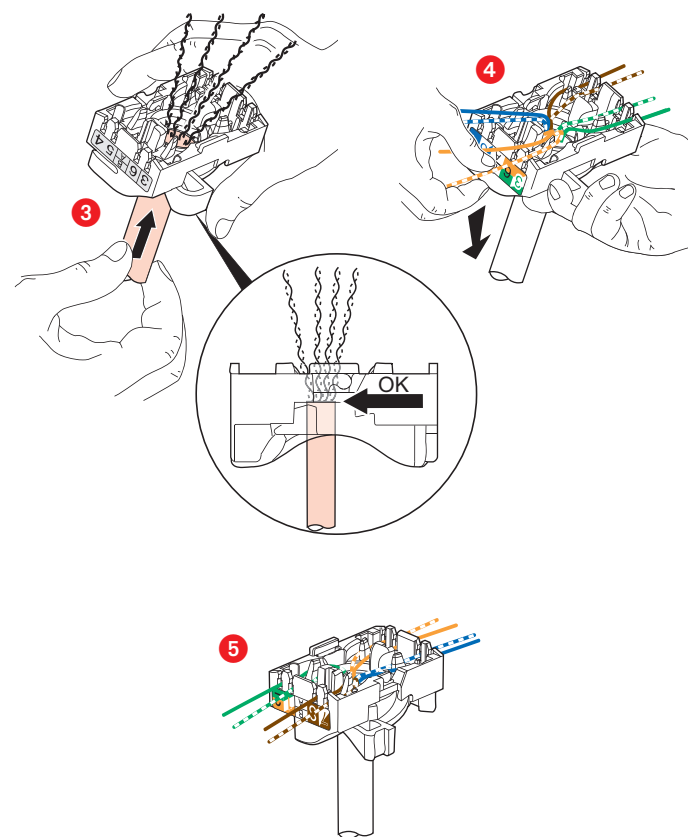
- Monobrin : 0,5 à 0,65 mm, AWG 22 à 25
- Multibrins : AWG 26
- Isolant conducteur polyéthylène : Ø maxi sur isolant 1,58 mm

### 7. RACCORDEMENT USUEL DE RJ 45 (suite)

Les connecteurs RJ 45 sont équipés d'un écrou de verrouillage ne nécessitant pas l'utilisation d'un outil spécifique et permettant un re-câblage en cas d'erreur.



Ce système permet d'épanouir facilement les paires avant montage sur le connecteur.



L'épanouissement de câbles permet de garantir un respect de 13 mm de dépairage de chaque paire.

L'épanouissement des paires à 90° par rapport au câble assure les meilleures performances.

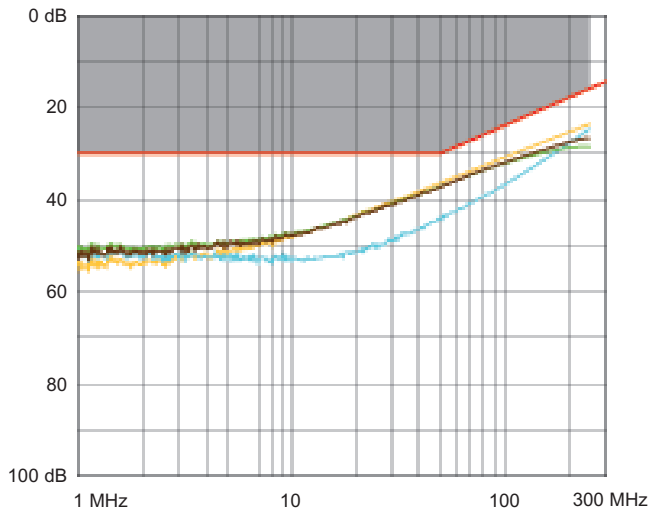
### 8. NORMES ET AGRÉMENTS

Conforme aux normes : ISO/IEC 11801 Ed2 et Amd.  
CENELEC EN 50173-1 2007  
ANSI/EIA/TIA 568-C.2  
Série IEC 60603-7

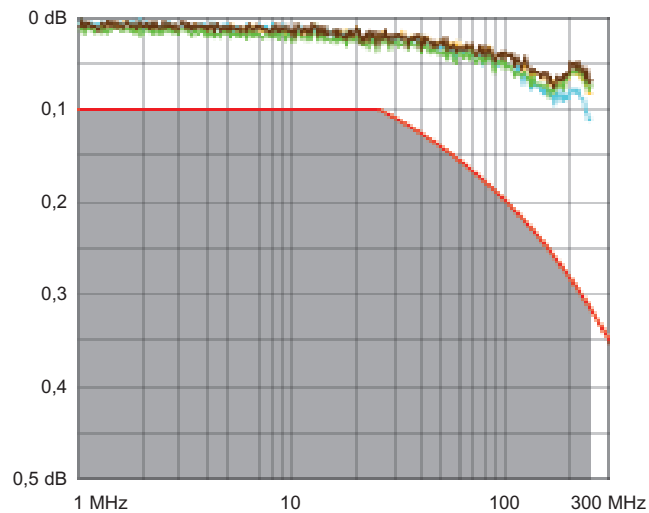
9. PERFORMANCES

9.1 Performances composants (connecteurs RJ 45)

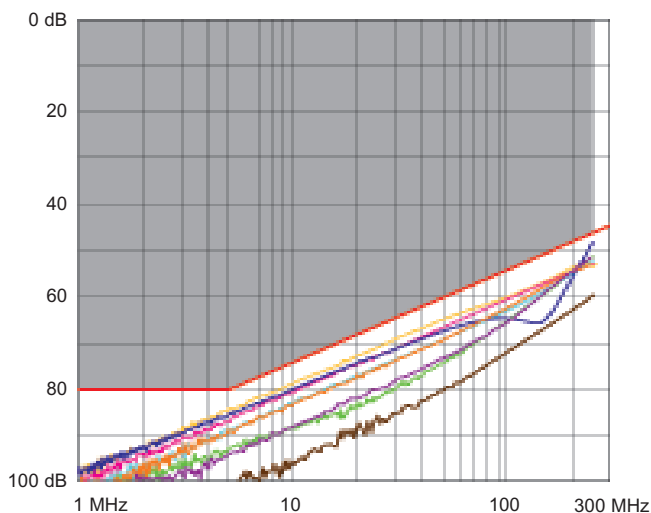
Return loss (Affaiblissement de réflexion)



Atténuation (Atténuation)



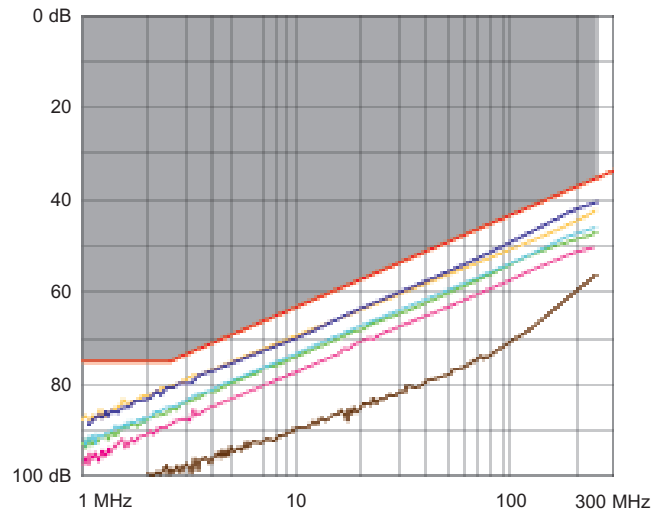
NEXT (Near end Crosstalk Attenuation) (Atténuation paradiaphonique)



9. PERFORMANCES (suite)

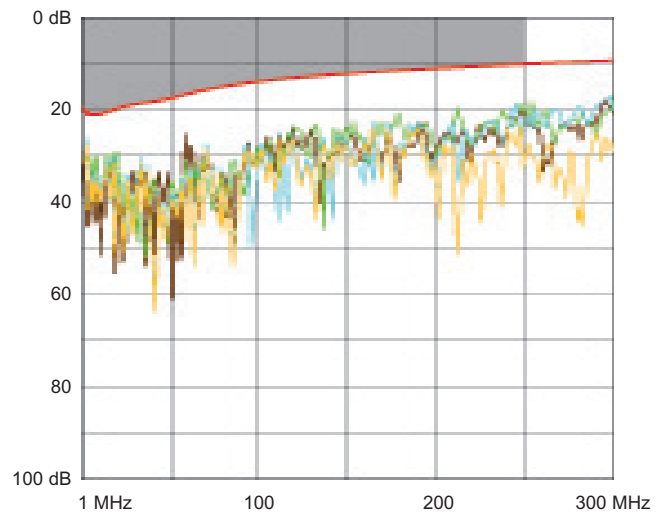
9.1 Performances composants (connecteurs RJ 45) (suite)

FEXT (Far end Crosstalk Attenuation) (Atténuation télédiaphonique)

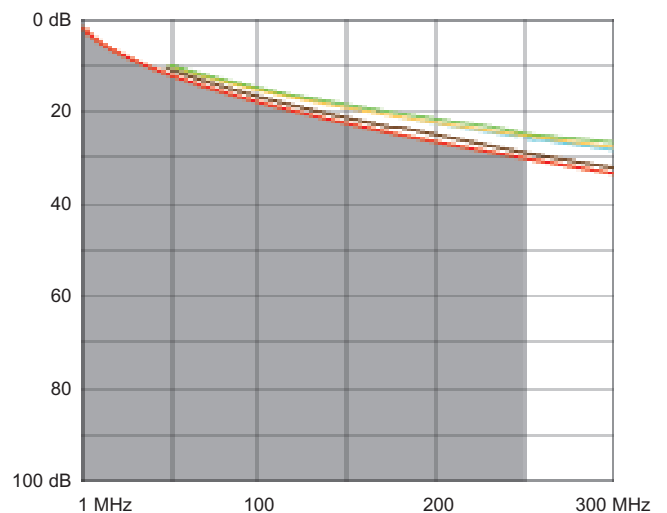


9.2 Performances lien permanent avec câble F/UTP

Return loss (Affaiblissement de réflexion)

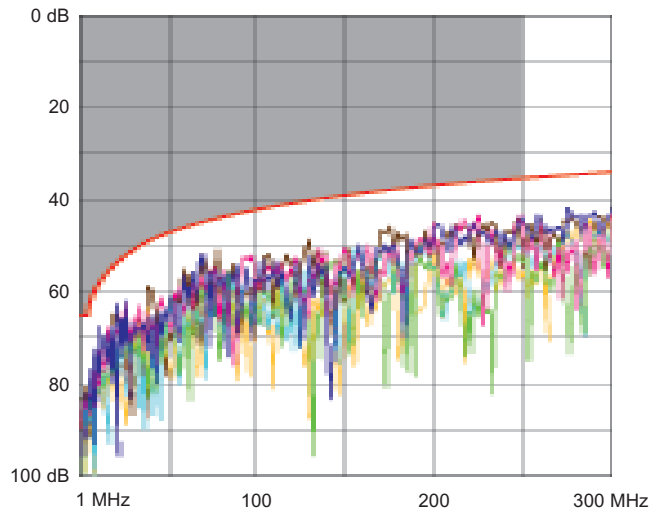


Atténuation (Atténuation)

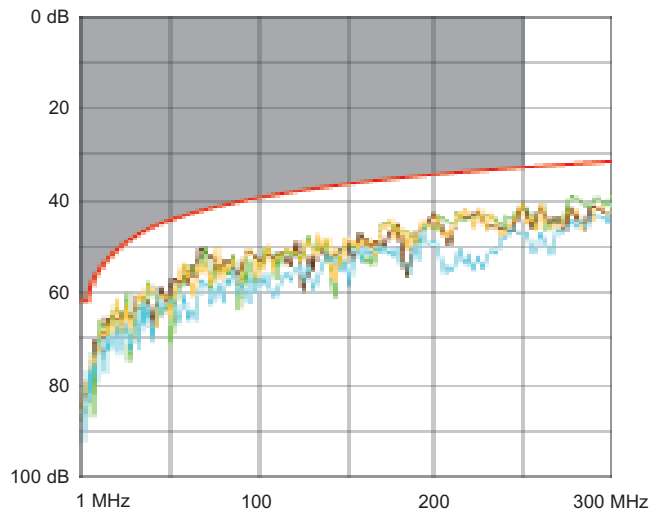


9. PERFORMANCES (suite)

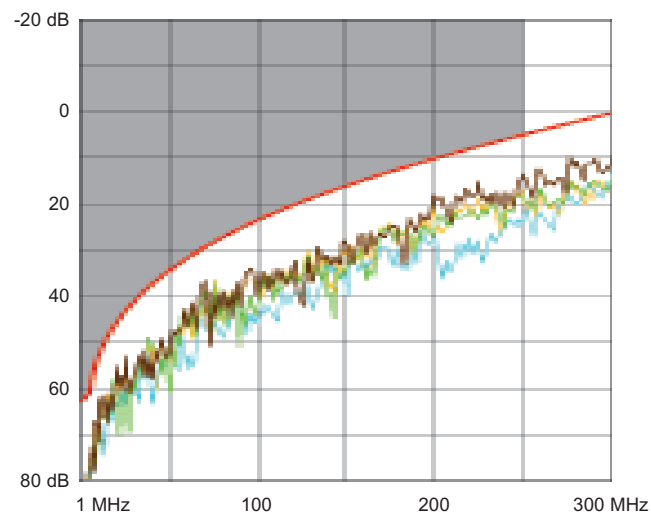
9.2 Performances lien permanent avec câble F/UTP (suite)  
NEXT (Near end Crosstalk Attenuation) (Atténuation paradiaphonique)



PS NEXT (Power Sum NEXT) (Somme de puissance NEXT)

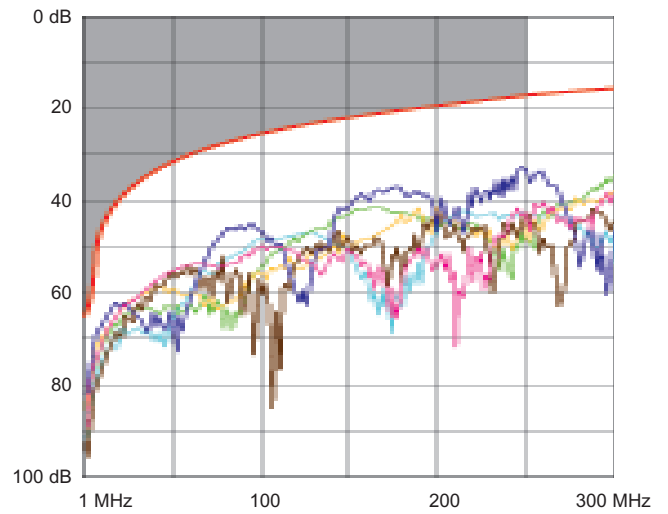


ACR (Attenuation to Crosstalk Ratio) (Ecart paradiaphonique)



9. PERFORMANCES (suite)

9.2 Performances lien permanent avec câble F/UTP (suite)  
ELFEXT (Equal Level End Crosstalk Attenuation) (Atténuation télé-diaphonique de niveau égal)



Delay skew (Retard de propagation)

