

# SPT 5/ 9-H-7,5-ZB - PCB端子

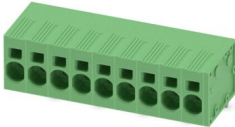


1719260

<https://www.phoenixcontact.com/cn/products/1719260>

请注意，本PDF文档中所示数据均生成自在线目录。完整数据请见用户文档。我们的一般下载使用条款已生效。

印制电路板终端，额定电流: 41 A，额定电压(III/2): 1000 V，额定横截面: 6 mm<sup>2</sup>，电位数: 9，行数: 1，每行位数: 9，产品系列: SPT 5/..-H，针距: 7.5 mm，接线方式: 直插式弹簧连接，安装: 波峰焊，导线/PCB连接方向: 0°，颜色: 绿色，针脚排列: Z型针脚W，焊针[P]: 4.6 mm，每个电势的焊针数量: 2，包装类型: 纸箱包装



## 优势

- 节约时间的插拔式连接方式，无需工具
- 设定的接触力保证触点长期保持稳定
- 可通过固定螺丝刀打开夹线位，从而方便地连接导线
- 采用了Z型焊针，符合非强制性认证600-V-UL
- 从单一方向即可连接和断开导线，从而可将其整合到设备的正面

## 商业数据

|             |                  |
|-------------|------------------|
| 订货号         | 1719260          |
| 包装单位        | 50 pc            |
| 最小订货量       | 50 pc            |
| 注意          | 定制 (不可退回)        |
| 销售关键代码      | AANBBA           |
| 产品关键代码      | AANBBA           |
| 目录页面        | 页码463 (C-1-2013) |
| GTIN        | 4046356141369    |
| 单件重量 (含包装)  | 34.55 g          |
| 单件重量 (不含包装) | 34.53 g          |
| 原产地         | BG               |

## 技术数据

### 产品属性

|         |                      |
|---------|----------------------|
| 产品类型    | 印制电路板终端              |
| 产品系列    | SPT 5/..-H           |
| 产品线     | COMBICON Terminals L |
| 位数      | 9                    |
| 针距      | 7.5 mm               |
| 连接量     | 9                    |
| 行数      | 1                    |
| 电位数目    | 9                    |
| 针脚排列    | Z型针脚W                |
| 每个电位的焊针 | 2                    |

### 电气特性

#### 特性

|                |        |
|----------------|--------|
| 额定电流 $I_N$     | 41 A   |
| 额定电压 $U_N$     | 1000 V |
| 额定电压 (III/3)   | 800 V  |
| 额定电涌电压 (III/3) | 8 kV   |
| 额定电压 (III/2)   | 1000 V |
| 额定电涌电压 (III/2) | 8 kV   |
| 额定电压 (II/2)    | 1000 V |
| 额定电涌电压 (II/2)  | 6 kV   |

### 连接数据

#### 连接技术

|       |                   |
|-------|-------------------|
| 额定横截面 | 6 mm <sup>2</sup> |
|-------|-------------------|

#### 导线连接

|                                |  |
|--------------------------------|--|
| 连接方式                           | 直插式弹簧连接                                      |
| 刚性导线横截面                        | 0.2 mm <sup>2</sup> ... 10 mm <sup>2</sup>   |
| 柔性导线横截面                        | 0.2 mm <sup>2</sup> ... 6 mm <sup>2</sup>    |
| 可连接导线横截面 AWG                   | 24 ... 8                                     |
| 柔性导线横截面, 带不含绝缘套管的冷压头           | 0.25 mm <sup>2</sup> ... 6 mm <sup>2</sup>   |
| 柔性导线横截面, 带套管, 带塑料绝缘套管          | 0.25 mm <sup>2</sup> ... 6 mm <sup>2</sup>   |
| 2根具有相同横截面的导线, 柔性, 带TWIN套管及塑料套管 | 0.25 mm <sup>2</sup> ... 1.5 mm <sup>2</sup> |
| 剥线长度                           | 15 mm  |

### 安装

|      |       |
|------|-------|
| 安装类型 | 波峰焊   |
| 针脚排列 | Z型针脚W |

## 材料规格

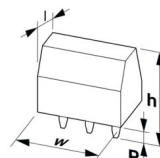
### 材料数据 - 联系方法

|              |  |
|--------------|--|
| 注意事项         | 符合WEEE/RoHS，根据IEC 60068-2-82/JEDEC JESD 201的要求没有晶须 |
| 接触件材料        | CU合金   |
| 表面特性         | 镀锡   |
| 接线点金属表面（顶层）  | 锡 (4 - 8 $\mu\text{m}$ Sn)                         |
| 焊接区域金属表面（顶层） | 锡 (4 - 8 $\mu\text{m}$ Sn)                         |

### 材料数据 - 壳体

|                                |           |
|--------------------------------|-----------|
| 颜色 (外壳)                        | 绿色 (6021) |
| 绝缘材料                           | PA        |
| 绝缘材料组                          | I         |
| CTI符合IEC 60112                 | 600       |
| 阻燃等级，符合UL 94                   | V0        |
| 符合EN 60695-2-12标准的灼热丝可燃性指数GWFI | 850       |
| 符合EN 60695-2-13标准的灼热丝起燃性温度GWIT | 775       |
| 符合EN 60695-10-2标准的球压试验温度       | 125 °C    |

## 尺寸

|          |  |
|----------|--|
| 尺寸图      |  |
| 针距       | 7.5 mm   |
| 宽度 [w]   | 69.3 mm  |
| 高度 [h]   | 24.2 mm  |
| 长度 [l]   | 24.15 mm   |
| 高度       | 19.6 mm  |
| 焊针长度 [P] | 4.6 mm   |
| 引脚尺寸     | 1.7 x 0.8 mm   |

### PCB设计

|      |         |
|------|---------|
| 引脚间距 | 13.2 mm |
| 孔径   | 2.1 mm  |

## 机械测试

### 连接测试

|    |   |
|----|---|
| 规格 | DIN EN 60998-2-2 (VDE 0613-2-2):2005-03 |
| 结果 | 已通过测试                                   |

### 导线损坏和松动测试

# SPT 5/ 9-H-7,5-ZB - PCB端子



1719260

<https://www.phoenixcontact.com/cn/products/1719260>

|    |   |
|----|---|
| 规格 | DIN EN 60998-2-2 (VDE 0613-2-2):2005-03 |
| 结果 | 已通过测试                                   |

## 拉伸测试

|                             |   |
|-----------------------------|---|
| 规格                          | DIN EN 60998-2-2 (VDE 0613-2-2):2005-03 |
| 导线横截面 / 导线类型 / 牵引力设定值 / 实际值 | 0.2 mm <sup>2</sup> / 刚性 / > 10 N       |
|                             | 0.2 mm <sup>2</sup> / 柔性 / > 10 N       |
|                             | 10 mm <sup>2</sup> / 刚性 / > 90 N        |
|                             | 6 mm <sup>2</sup> / 柔性 / > 80 N         |

## 挠性测试

|    |   |
|----|---|
| 规格 | DIN EN 60998-2-2 (VDE 0613-2-2):2005-03 |
| 结果 | 已通过测试                                   |

## 电气测试

### 温升测试

|          |   |
|----------|---|
| 规格       | DIN EN 60998-2-1 (VDE 0613-2-1):2005-03 |
| 温度上升要求测试 | 温度上升 ≤ 45 K                             |

### 绝缘电阻

|             |                                     |
|-------------|-------------------------------------|
| 规格          | DIN EN 60998-1 (VDE 0613-1):2005-03 |
| 绝缘电阻, 相邻接线位 | > 5 MΩ                              |

### 电气间隙和爬电距离 |

|                         |   |
|-------------------------|---|
| 规格                      | IEC 60664-1:1992-10 + A1:2000-02 + A2:2002-05 |
| 绝缘材料组                   | I   |
| 比较跟踪指标 ( IEC 60112 )    | CTI 600                                       |
| 额定绝缘电压 (III/3)          | 800 V   |
| 额定电涌电压 (III/3)          | 8 kV  |
| 最小电气间隙值 – 不均匀电场 (III/3) | 8 mm  |
| 最小爬电距离(III/3)           | 10 mm   |
| 额定绝缘电压 (III/2)          | 1000 V  |
| 额定电涌电压(III/2)           | 8 kV  |
| 最小电气间隙值 – 不均匀电场 (III/2) | 8 mm  |
| 最小爬电距离(II/2)            | 8 mm  |
| 额定绝缘电压 (II/2)           | 1000 V  |
| 额定过电压 (II/2)            | 6 kV  |
| 最小电气间隙值 – 不均匀电场 (II/2)  | 5.5 mm  |
| 最小爬电距离(II/2)            | 5.5 mm  |

## 环境和真实条件

### 振动测试

|      |                       |
|------|-----------------------|
| 规格   | IEC 60068-2-6:1995-03 |
| 频率   | 10 - 150 - 10 Hz      |
| 扫描速率 | 1倍频程/分钟               |

# SPT 5/ 9-H-7,5-ZB - PCB端子



1719260

<https://www.phoenixcontact.com/cn/products/1719260>

|         |                             |
|---------|-----------------------------|
| 振幅      | 0.35 mm (10 Hz ... 60.1 Hz) |
| 加速度     | 5g (60.1 Hz ... 150 Hz)     |
| 每轴的测试周期 | 2.5 h                       |
| 测试方向    | X-, Y- 与 Z-轴                |

## 灼热线测试

|      |                                     |
|------|-------------------------------------|
| 规格   | DIN EN 60998-1 (VDE 0613-1):2005-03 |
| 温度   | 850 °C                              |
| 暴露时间 | 5 s                                 |

## 环境条件

|              |                                    |
|--------------|------------------------------------|
| 环境温度 (运行)    | -40 °C ... 100 °C (取决于电流承载能力/衰减曲线) |
| 环境温度 (存放/运输) | -40 °C ... 70 °C                   |
| 相对湿度 (存放/运输) | 30 % ... 70 %                      |
| 环境温度 (组装)    | -5 °C ... 100 °C                   |

## 包装规格

|      |      |
|------|------|
| 包装类型 | 纸箱包装 |
|------|------|

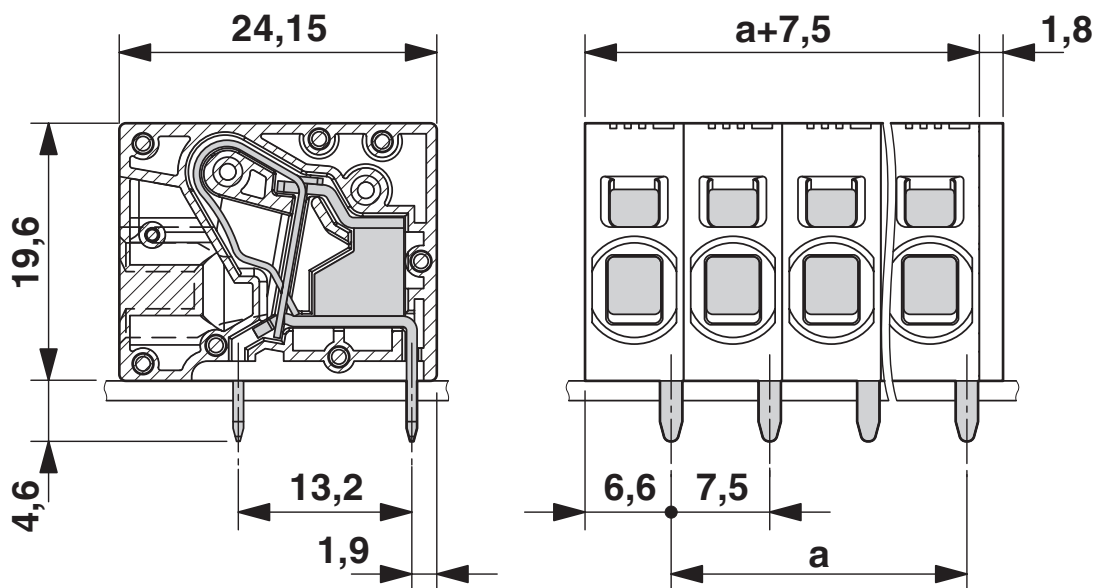
# SPT 5/ 9-H-7,5-ZB - PCB端子

1719260

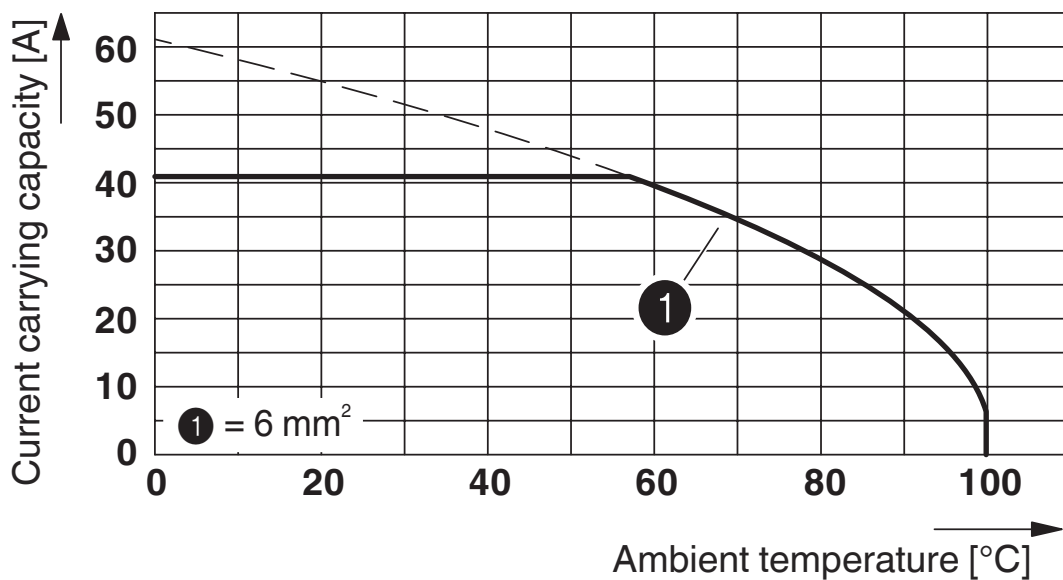
<https://www.phoenixcontact.com/cn/products/1719260>

## 图纸

尺寸图



图表



型号：SPT 5/...-H-7.5-ZB

测试符合DIN EN 60512-5-2:2003-01标准

降低因数= 1

位数：5

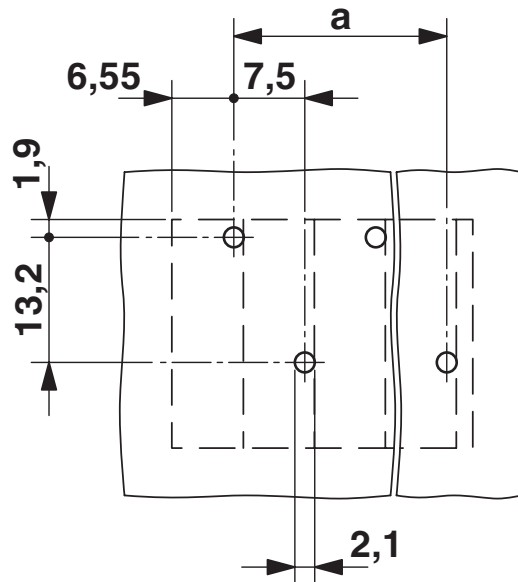
# SPT 5/ 9-H-7,5-ZB - PCB端子

1719260

<https://www.phoenixcontact.com/cn/products/1719260>



开孔图/焊盘环宽



# SPT 5/ 9-H-7,5-ZB - PCB端子




1719260

<https://www.phoenixcontact.com/cn/products/1719260>

## 认证

To download certificates, visit the product detail page: <https://www.phoenixcontact.com/cn/products/1719260>

|  <b>cULus认证</b><br>认证ID: E60425-20061129 |            |            |         |             |
|---|------------|------------|---------|-------------|
|   | 额定电压 $U_N$ | 额定电流 $I_N$ | 接线容量AWG | 接线容量 $mm^2$ |
| 使用组 B   | 600 V      | 36 A       | 24 - 8  | -           |
| 使用组 C   | 600 V      | 36 A       | 24 - 8  | -           |

|  <b>VDE绘图认证</b><br>认证ID: 40042909 |            |            |         |             |
|--|------------|------------|---------|-------------|
|  | 额定电压 $U_N$ | 额定电流 $I_N$ | 接线容量AWG | 接线容量 $mm^2$ |
|  | 1000 V     | 41 A       | -       | 0.2 - 10    |



# SPT 5/ 9-H-7,5-ZB - PCB端子



1719260

<https://www.phoenixcontact.com/cn/products/1719260>

## 分类

### ECLASS

|             |          |
|-------------|----------|
| ECLASS-12.0 | 27460101 |
| ECLASS-13.0 | 27460101 |

### ETIM

|          |          |
|----------|----------|
| ETIM 9.0 | EC002643 |
|----------|----------|

### UNSPSC

|             |          |
|-------------|----------|
| UNSPSC 21.0 | 39121400 |
|-------------|----------|

# SPT 5/ 9-H-7,5-ZB - PCB端子



1719260

<https://www.phoenixcontact.com/cn/products/1719260>

## 产品环境合规性

### EU RoHS

|                  |        |
|------------------|--------|
| 符合《欧盟RoHS物质指令要求》 | 是, 无豁免 |
|------------------|--------|

### China RoHS

|  |             |
|--|-------------|
| Environment friendly use period (EFUP) | EFUP-E      |
|  | 没有超过限值的危险物质 |

### EU REACH SVHC

|                      |                  |
|----------------------|------------------|
| 《REACH候选物质注释》(CAS编号) | 相关物质重量百分比不超过0.1% |
|----------------------|------------------|

### EF3.0 气候变化

|         |               |
|---------|---------------|
| CO2e 千克 | 0.435千克二氧化碳当量 |
|---------|---------------|

Phoenix Contact 2025 Â© - 保留所有权利

<https://www.phoenixcontact.com>

菲尼克斯(中国)投资有限公司总部  
南京市江宁经济开发区菲尼克斯路36号  
(江宁236信箱) 邮编: 211100  
025-52121888  
[phoenix@phoenixcontact.com.cn](mailto:phoenix@phoenixcontact.com.cn)