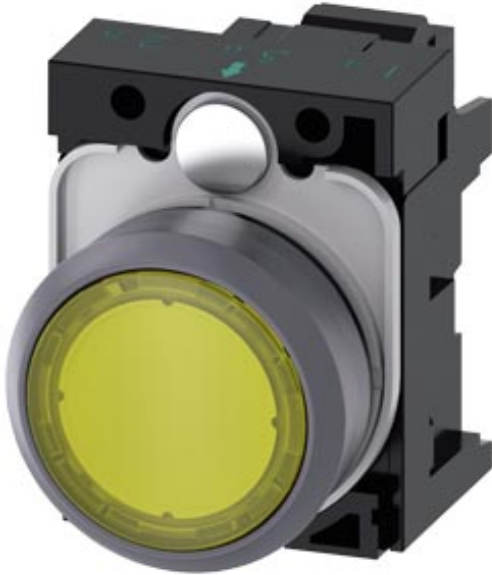


Leuchtmelder, im Leuchtdrucktaster-Design, 22 mm, rund, Kunststoff mit Metallfrontring, gelb, mit Halter, LED-Modul, mit integrierter LED AC/DC 24V, Federzuganschluss



| | |
|--|--|
| Produkt-Markename | SIRIUS ACT |
| Produkt-Bezeichnung | Leuchtmelder |
| Ausführung des Produkts | Komplettgerät |
| Produkttyp-Bezeichnung | 3SU1 |
| Hersteller-Artikelnummer | |
| <ul style="list-style-type: none"> • des mitgelieferten LED-Moduls • des mitgelieferten Halters • des mitgelieferten Betätigers | 3SU1401-1BB30-3AA0 3SU1500-0AA10-0AA0 3SU1031-0AD30-0AA0 |
| Anzahl der Befehlsstellen | 1 |

| Betätigungselement | |
|---|-------------------------|
| Ausführung des Betätigungselements | Leuchtdrucktasterdesign |
| Funktionsweise des Betätigungselements | fixierte Taste |
| Produkterweiterung optional Leuchtmittel | Ja |
| Farbe | |
| <ul style="list-style-type: none"> • des Betätigungselements | gelb |
| Material des Betätigungselements | Kunststoff |
| Form des Betätigungselements | rund |
| Außendurchmesser des Betätigungselements | 29,45 mm |
| Anzahl der Kontaktmodule | 0 |

| Frontring | |
|------------------------------|-------------|
| Produktbestandteil Frontring | Ja |
| Ausführung des Frontrings | Standard |
| Material des Frontrings | Metall matt |
| Farbe des Frontrings | sandgrau |

| Halter | |
|----------------------|------------|
| Material des Halters | Kunststoff |

| Anzeige | |
|-----------------------|---|
| Anzahl der LED Module | 1 |

| Allgemeine technische Daten | |
|---|---------------------------------|
| Produktfunktion | |
| • Zwangsöffnung | Nein |
| Produktbestandteil | |
| • Leuchtmittel | Ja |
| Isolationsspannung | |
| • Bemessungswert | 320 V |
| Verschmutzungsgrad | 3 |
| Stoßspannungsfestigkeit Bemessungswert | 4 kV |
| Schutzart IP | IP66, IP67, IP69(IP69K) |
| • der Anschlussklemme | IP20 |
| Schutzart NEMA | NEMA 1, 2, 3, 3R, 4, 4X, 12, 13 |
| Schockfestigkeit | |
| • gemäß IEC 60068-2-27 | Sinushalbwelle 50g / 11 ms |
| • für Bahnanwendungen gemäß DIN EN 61373 | Kategorie 1, Klasse B |
| Schwingfestigkeit | |
| • gemäß IEC 60068-2-6 | 10 ... 500 Hz: 5g |
| • für Bahnanwendungen gemäß DIN EN 61373 | Kategorie 1, Klasse B |
| Referenzkennzeichen gemäß IEC 81346-2:2009 | S |
| Referenzkennzeichen gemäß DIN EN 61346-2 | S |

| Leistungselektronik | |
|-------------------------------|--|
| Kontaktzuverlässigkeit | Eine Fehlschaltung pro 100 Mio. (17 V, 5 mA), Eine Fehlschaltung pro 10 Mio. (5 V, 1 mA) |

| Versorgungsspannung | |
|---|-------|
| Spannungsart der Versorgungsspannung | |
| • des Leuchtmittels | AC/DC |
| Versorgungsspannung des Leuchtmittels bei AC | |
| • bei 50 Hz Bemessungswert | 24 V |
| • bei 60 Hz Bemessungswert | 24 V |
| Versorgungsspannung des Leuchtmittels bei DC | |
| • Bemessungswert | 24 V |

| Steuerstromkreis/ Ansteuerung | |
|--|---|
| Einschaltstrom des LED-Moduls maximal | 2 A |
| Hilfsstromkreis | |
| Ausführung des Kontakts der Hilfskontakte | Silberlegierung |
| Anschlüsse/ Klemmen | |
| Ausführung des elektrischen Anschlusses | Federzuganschluss |
| <ul style="list-style-type: none"> • der Module und Zubehör | |
| Art der anschließbaren Leiterquerschnitte | |
| <ul style="list-style-type: none"> • eindrätig ohne Aderendbearbeitung | 2x (0,25 ... 1,5 mm ²) |
| <ul style="list-style-type: none"> • feindrätig mit Aderendbearbeitung | 2x (0,25 ... 0,75 mm ²) |
| <ul style="list-style-type: none"> • feindrätig ohne Aderendbearbeitung | 2x (0,25 ... 1,5 mm ²) |
| <ul style="list-style-type: none"> • bei AWG-Leitungen | 2x (24 ... 16) |
| Anzugsdrehmoment der Schrauben im Halter | 1 ... 1,2 N·m |
| Leuchtmittel | |
| Art des Leuchtmittels | LED |
| Farbe des Leuchtmittels | gelb |
| Lichtstärke | 900 ... 1 400 mcd |
| Umgebungsbedingungen | |
| Umgebungstemperatur | |
| <ul style="list-style-type: none"> • während Betrieb | -25 ... +70 °C |
| <ul style="list-style-type: none"> • während Lagerung | -40 ... +80 °C |
| Umweltkategorie während Betrieb gemäß IEC 60721 | 3M6, 3S2, 3B2, 3C3, 3K6 (bei relativer Luftfeuchtigkeit von 10 ... 95 %, keine Betauung im Betrieb erlaubt für alle Geräte hinter der Fronttafel) |
| Einbau/ Befestigung/ Abmessungen | |
| Befestigungsart | Frontbefestigung |
| <ul style="list-style-type: none"> • der Module und Zubehör | Frontplattenbefestigung |
| Höhe | 40 mm |
| Breite | 30 mm |
| Form der Einbauöffnung | rund |
| Einbaudurchmesser | 22,3 mm |
| positive Toleranz des Einbaudurchmessers | 0,4 mm |
| Einbauhöhe | 11 mm |
| Einbaubreite | 29,5 mm |
| Einbautiefe | 49,7 mm |
| Approbationen/ Zertifikate | |

| allgemeine Produktzulassung | Konformitätserklärung | Prüfbescheinigungen |
|-----------------------------|-----------------------|---------------------|
|-----------------------------|-----------------------|---------------------|



[Sonstige](#)

[Typprüfbescheinigung/Werkszeugnis](#)

Marine / Schiffbau



Sonstige

[Bestätigungen](#)

Weitere Informationen

Information- and Downloadcenter (Kataloge, Broschüren,...)

www.siemens.de/sirius/catalogs

Industry Mall (Online-Bestellsystem)

<https://mall.industry.siemens.com/mall/de/de/Catalog/product?mlfb=3SU1132-0AD30-3AA0>

CAX-Online-Generator

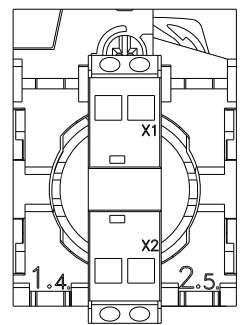
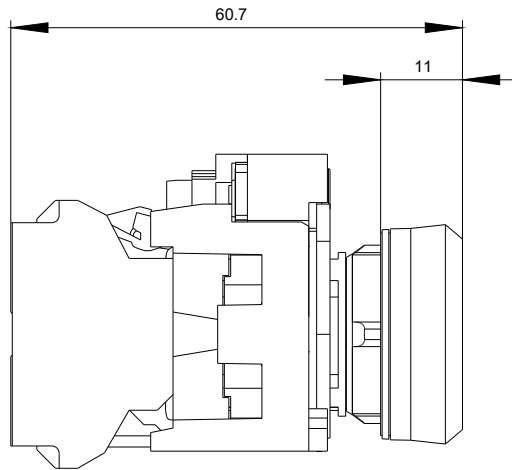
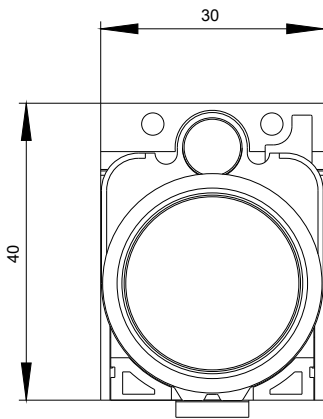
<http://support.automation.siemens.com/WW/CAXorder/default.aspx?lang=de&mlfb=3SU1132-0AD30-3AA0>

Service&Support (Handbücher, Betriebsanleitungen, Zertifikate, Kennlinien, FAQs,...)

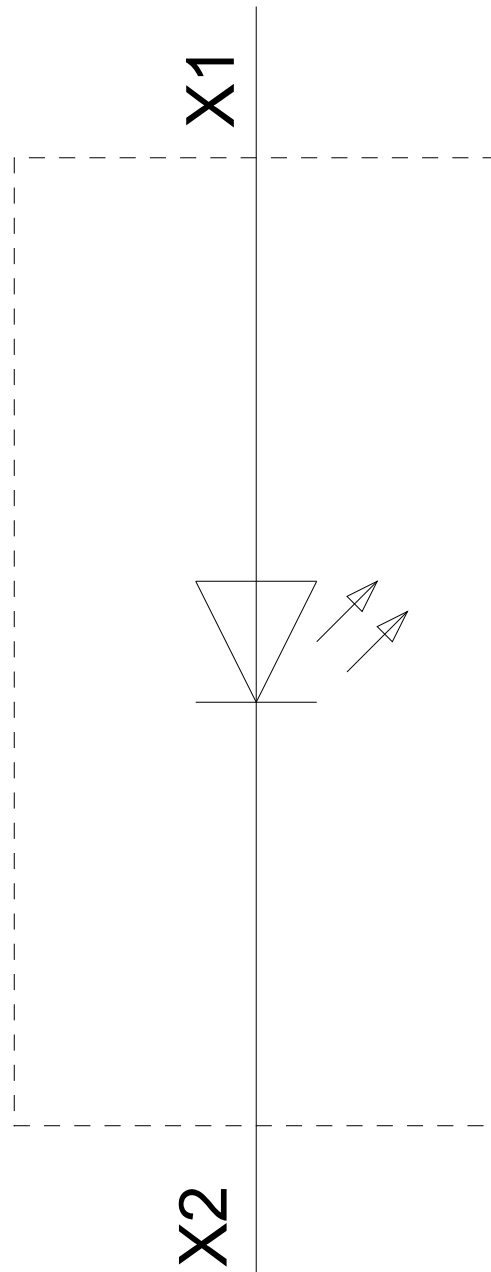
<https://support.industry.siemens.com/cs/ww/de/ps/3SU1132-0AD30-3AA0>

Bilddatenbank (Produktfotos, 2D-Maßzeichnungen, 3D-Modelle, Geräteschaltpläne, EPLAN Makros, ...)

http://www.automation.siemens.com/bilddb/cax_de.aspx?mlfb=3SU1132-0AD30-3AA0&lang=de



24 V AC/DC
-P



letzte Änderung:

02.10.2019