



## Données techniques

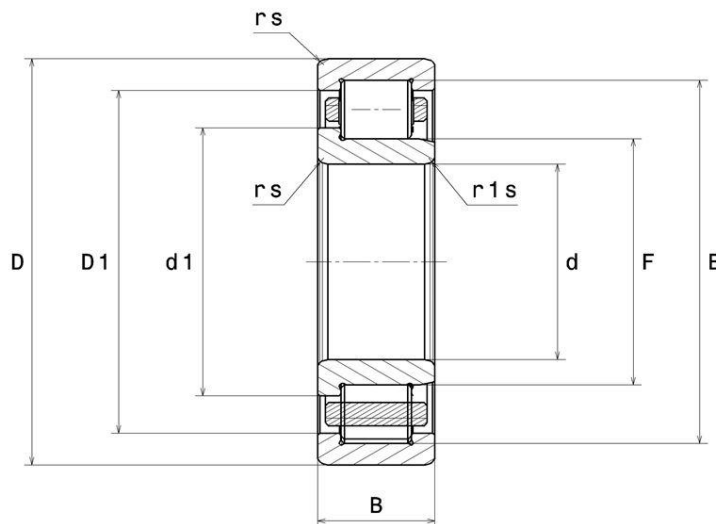
### NJ312EAT2XC3

Roulements à rouleaux cylindriques à 1 rangée

Roulement à 1 rangée de rouleaux cylindriques, pour charges axiales dans un sens, dissociable, cage polyamide

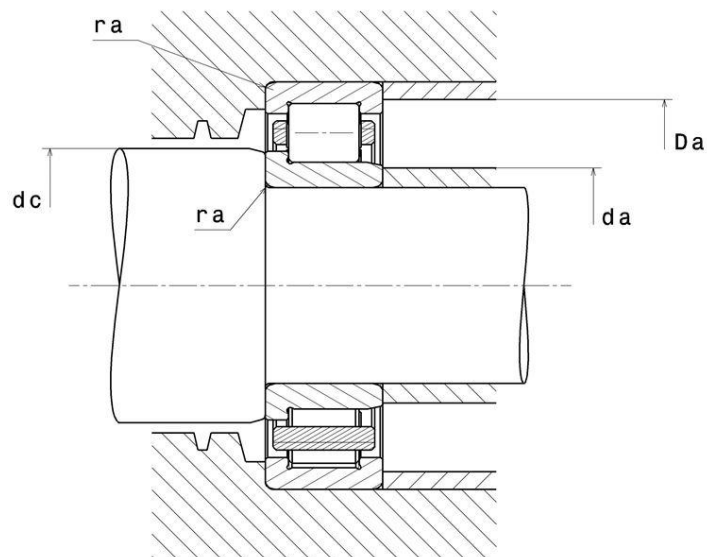
**ULTAGE®**

#### VISUEL(S)



# NJ312EAT2XC3

Roulements à rouleaux cylindriques à 1 rangée



## DEFINITION TECHNIQUE

Marque	NTN
d - Diamètre Intérieur	60 mm
D - Diamètre Extérieur	130 mm
B - Largeur du roulement ou de la bague intérieure	31 mm
E - Cote sur rouleaux	115 mm
F - Cote sous Rouleaux	77 mm
d1 - Diamètre extérieur épaulement BI	84,6 mm
rNs - Rayon mini de Raccordement	2,1 mm
rs - Rayon mini de Raccordement	2,1 mm
Classe de Jeu Radial	C3
Masse	1,84 kg

## PERFORMANCE PRODUIT

C - Capacité charge dynamique	177000000 mN
-------------------------------	--------------



**NTN Europe**

1 rue des Usines · BP 2017 · 74010 Annecy Cedex · France · Tel. +33 (0)4 50 65 30 00  
S.A. au capital de 322 639 919 € · RCS ANNECY B 325 821 072 · Id. Fiscale : FR 48 325 821 072  
SIRET 325 821 072 00015 · Code APE 2815 Z · Code NACE 28.15

# NJ312EAT2XC3

Roulements à rouleaux cylindriques à 1 rangée

## PERFORMANCE PRODUIT

<b>C0 - Capacité Charge Statique</b>	157000000 mN
<b>Cu - Charge limite à la fatigue</b>	19100000 mN
<b>N lim - Vitesse limite Lubrification huile</b>	42000 °/s
<b>N lim - Vitesse limite Lubrification graisse</b>	29400 °/s
<b>Tmin - Température mini de Fonctionnement</b>	253,15 °K
<b>Tmax - Température max de Fonctionnement</b>	393,15 °K

## DIMENSIONS D'INSTALLATION

<b>da min - Diamètre mini épaulement BI</b>	71 mm
<b>dc min - Diamètre de passage mini BI</b>	79 mm
<b>Da max - Diamètre max épaulement BE</b>	119 mm
<b>Db min - Diamètre mini épaulement petite face</b>	117 mm
<b>ra max - Rayon max de raccordement</b>	2 mm
<b>r1a - Rayon max de raccordement</b>	2 mm



**NTN Europe**

1 rue des Usines · BP 2017 · 74010 Annecy Cedex · France · Tel. +33 (0)4 50 65 30 00  
S.A. au capital de 322 639 919 € · RCS ANNECY B 325 821 072 · Id. Fiscale : FR 48 325 821 072  
SIRET 325 821 072 00015 · Code APE 2815 Z · Code NACE 28.15

# NJ312EAT2XC3

Roulements à rouleaux cylindriques à 1 rangée

## INDUSTRIE - COEFFICIENT DE CALCUL

**Charge radiale dynamique équivalente**

$$P = Fr$$

**Charge radiale statique équivalente**

$$Po = Fr$$



**NTN Europe**

1 rue des Usines · BP 2017 · 74010 Annecy Cedex · France · Tel. +33 (0)4 50 65 30 00  
S.A. au capital de 322 639 919 € · RCS ANNECY B 325 821 072 · Id. Fiscale : FR 48 325 821 072  
SIRET 325 821 072 00015 · Code APE 2815 Z · Code NACE 28.15