

módulo de LED CON LED INTEGRADO 6-24V AC/DC amarillo, bornes de tornillo, para fijación en placa frontal



Figura similar

Nombre comercial del producto	SIRIUS ACT
Designación del producto	Módulo de LED
Denominación del tipo de producto	3SU1

Datos técnicos generales

Componente del producto	
• Diodo	Sí
• Transformador de lámpara	No
• Fuente luminosa	Sí
• resistencia serie	No
Tensión de aislamiento	
• valor asignado	320 V
Grado de contaminación	3
Tipo de corriente	
• de la tensión de empleo	AC/DC
• para mando	CA/CC
Resistencia a tensión de choque valor asignado	4 kV
corriente consumida	

• máx.	20 mA
Grado de protección IP	
• de la caja	IP40
• del borne de conexión	IP20
Resistencia a choques	
• según IEC 60068-2-27	Semiperíodo senoidal 50 g / 11 ms
• para aplicaciones ferroviarias según EN 61373	categoría 1, clase B
Resistencia a vibraciones	
• según IEC 60068-2-6	10 ... 500 Hz: 5g
• para aplicaciones ferroviarias según EN 61373	categoría 1, clase B
Duración del servicio típico	100 000 h
Tensión de empleo	
• con AC	
— con 50 Hz valor asignado	6 ... 24 V
— con 60 Hz valor asignado	6 ... 24 V
• con DC	
— valor asignado	6 ... 24 V
tolerancia positiva relativa de la tensión de empleo	20 %
tolerancia negativa relativa de la tensión de empleo	20 %

Circuito de control/ Control por entrada

Corriente de conexión máx.	2 A
-----------------------------------	-----

Conexiones/Bornes

Tipo de conexión eléctrica	conexión por tornillo
Tipo de secciones de conductor conectables	
• monofilar con preparación de los extremos de cable	2x (0,5 ... 0,75 mm ²)
• monofilar sin preparación de extremos de cable	2x (1,0 ... 1,5 mm ²)
• alma flexible con preparación de los extremos de cable	2x (0,5 ... 1,5 mm ²)
• alma flexible sin preparación de extremos de cable	2x (1,0 ... 1,5 mm ²)
• con cables AWG	2x (18 ... 14)
Par de apriete	
• con bornes de tornillo	0,8 ... 0,9 N·m

Dispositivo de iluminación

Tipo de fuente luminosa	LED
Color de la fuente luminosa	amarillo
Intensidad luminosa	900 ... 1 400 mcd
Certificado de aptitud	
• ATEX	No
• IECEX	No

Condiciones ambiente

Temperatura ambiente	
<ul style="list-style-type: none"> • durante el funcionamiento • durante el almacenamiento 	<p>-25 ... +70 °C</p> <p>-40 ... +80 °C</p>
Categoría medioambiental durante el funcionamiento según IEC 60721	3M6, 3S2, 3B2, 3K6 (con humedad relativa del aire de 10 ... 95 %, no se permite condensación en servicio)



Instalación/ fijación/ dimensiones

Tipo de fijación	
<ul style="list-style-type: none"> • de módulos y accesorios 	Fijación en placa frontal
Altura	33,2 mm
Anchura	9,8 mm
Profundidad	29,4 mm

Certificados/Homologaciones

General Product Approval	EMC	Declaration of Conformity
 CCC	 CSA	 UL
 EAC	 C-Tick	 EG-Konf.

Test Certificates	Marine / Shipping
Special Test Certificate	Type Test Certificates/Test Report
 ABS	 LRS
 PRS	 RINA

Marine / Shipping	other
 RMRS	 DNV-GL DNVGL.COM/AF
	Confirmation

Más información

Information- and Downloadcenter (Catálogos, Folletos,...)

<http://www.siemens.com/industrial-controls/catalogs>

Industry Mall (sistema de pedido online)

<https://mall.industry.siemens.com/mall/es/es/Catalog/product?mlfb=3SU1401-1BG30-1AA0>

Generador CAx online

<http://support.automation.siemens.com/WW/CAXorder/default.aspx?lang=en&mlfb=3SU1401-1BG30-1AA0>

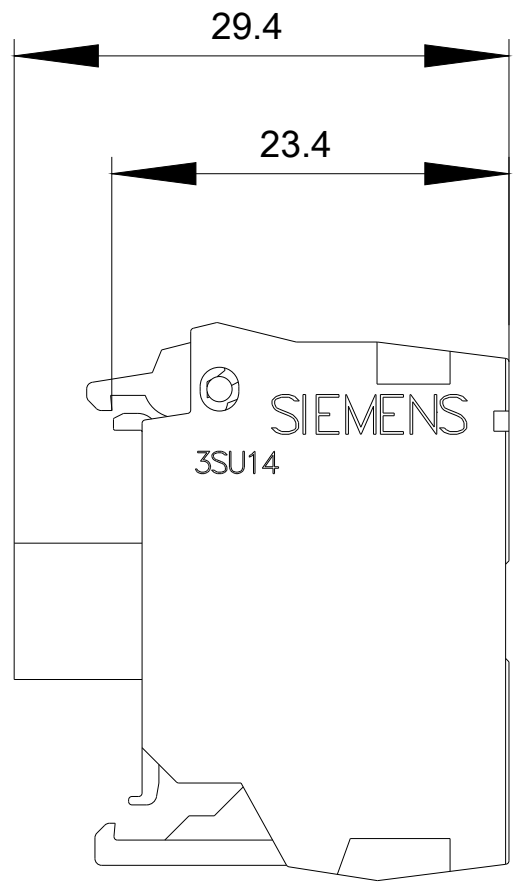
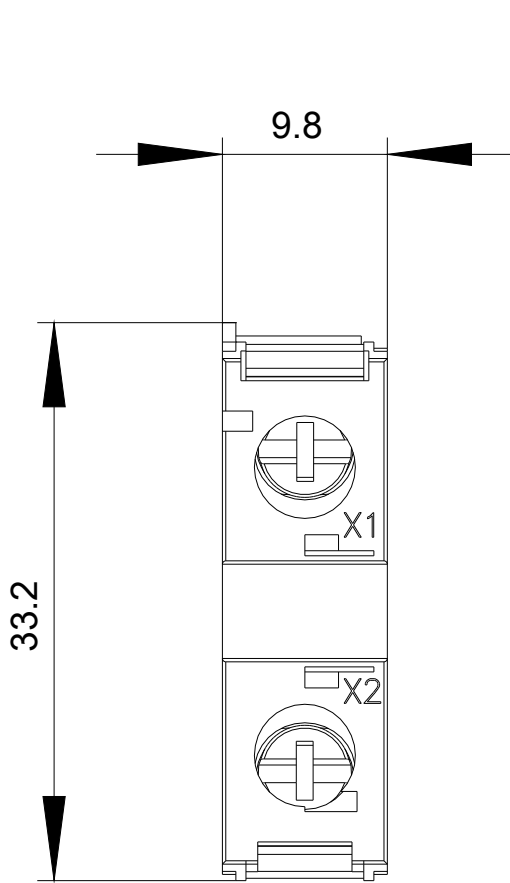
Service&Support (Manuales, certificados, características, FAQ,...)

<https://support.industry.siemens.com/cs/ww/es/ps/3SU1401-1BG30-1AA0>

Base de datos de imágenes (fotos de producto, dibujos acotados 2D, modelos 3D, esquemas de conexiones, macros

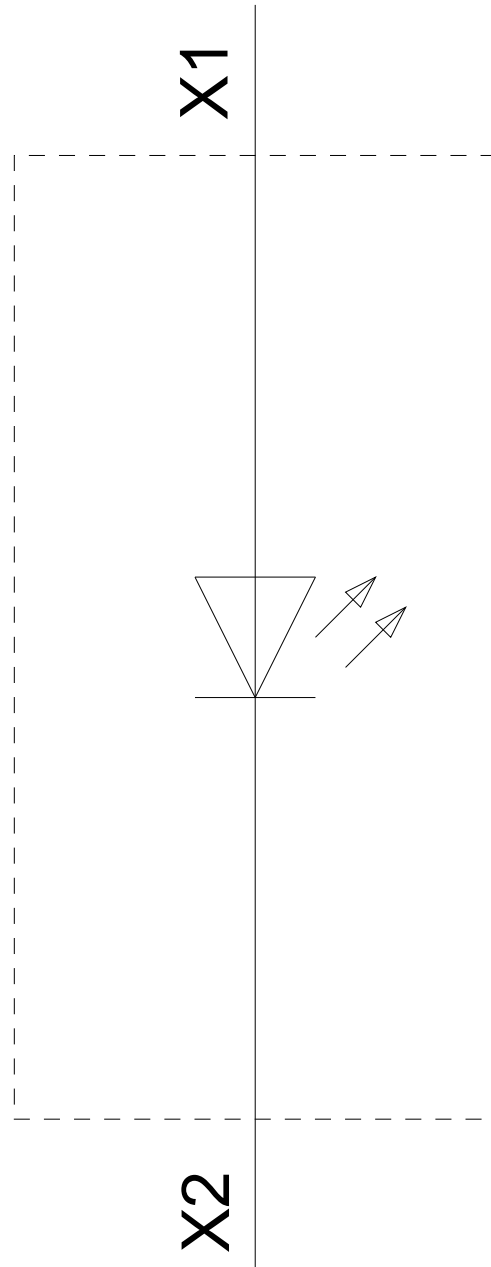
EPLAN, ...)

http://www.automation.siemens.com/bilddb/cax_de.aspx?mlfb=3SU1401-1BG30-1AA0&lang=en



6-24 V AC/DC

-P



Última modificación:

07/11/2018