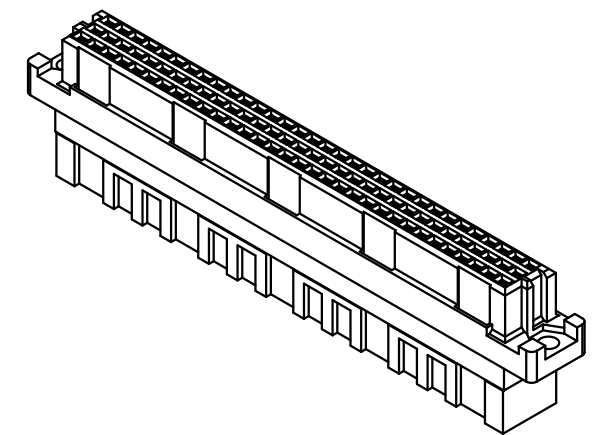
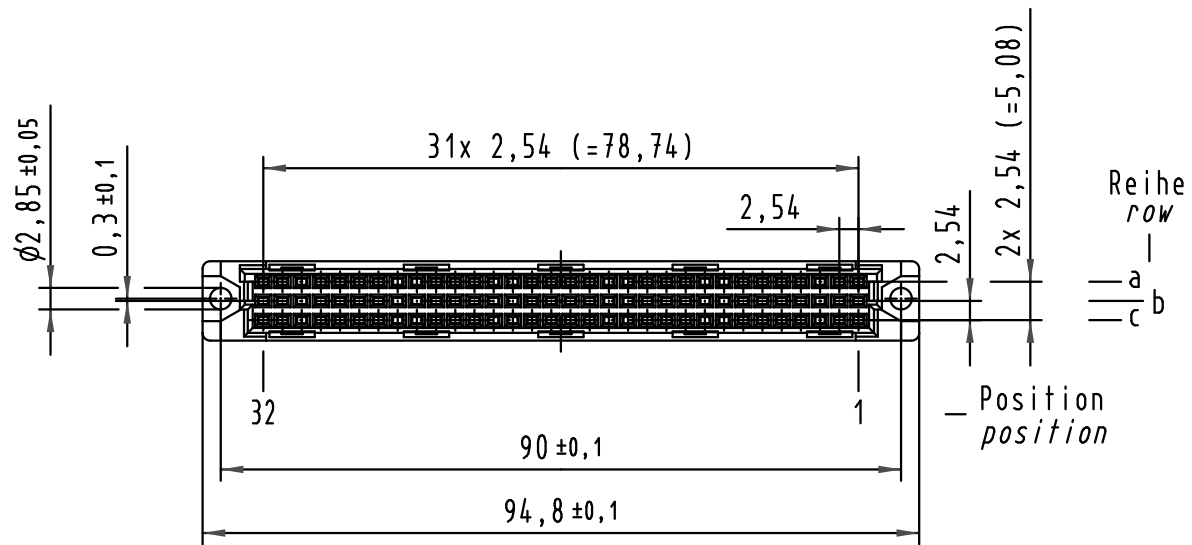
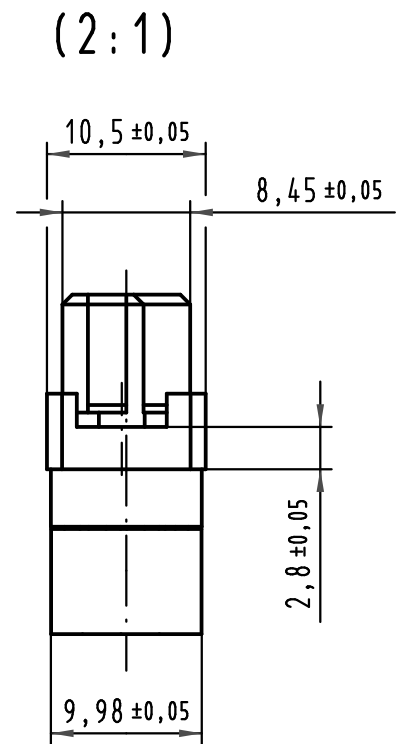
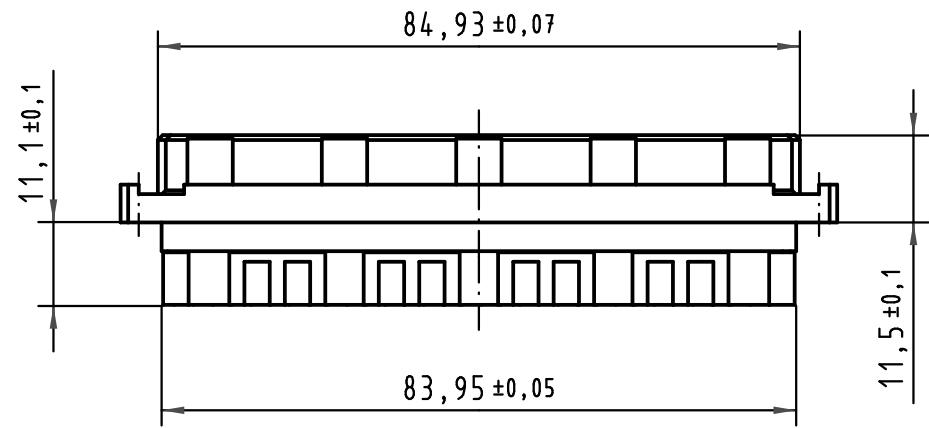
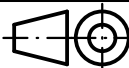



Alle Rechte vorbehalten/ All rights reserved



weitere Informationen siehe: DS 09 03 210 08 01
 further information see: DS 09 03 210 08 01

 All Dimensions in mm Original Size DIN A 3		Techn. Character.			Nicht tolerierte Maße/Free size tolerances ergänzend/complementary IEC 60603-2	
			Dat.	Name	Maßstab/Scale 1:1	Bauform/type C Federleiste Crimp female connector crimp
		Detail.	21.11.05	Leh.		
		Insp.	21.11.05	kfoe.		
		Stand.				
35509	04.05.10	Hage.	HARTING Electronics GmbH & Co. KG			TB 09 03 096 3214
33119			D-32339 ESPELKAMP			
Mod.	Dat.	Name				Blatt/page
			Sub.			